



SETTORE DI IMPIEGO

- › Abbattimento polveri esplosive
- › Abbattimento scintille
- › Abbattimento polveri con tendenza all'impaccamento
- › Abbattimento fumi e polveri igroscopiche

CARATTERISTICHE TECNICHE

- › Costruzione in acciaio al carbonio verniciato o acciaio inox AISI 304
- › Sistema a "labirinto" per ottenere elevati gradi di nebulizzazione e separazione
- › Livello acqua mantenuto attraverso galleggiante
- › Elettrovalvola in ingresso al circuito idraulico di reintegro acqua
- › Pareti laterali in lexan trasparente per il monitoraggio in continuo del sistema
- › Semplicità di gestione e manutenzione

AREAS OF USE

- › Explosive dust suppression
- › Sparks suppression
- › Suppression of dust with a tendency to packing
- › Hygroscopic dust

TECHNICAL FEATURES

- › Made of painted carbon steel or stainless steel AISI 304
- › "Labyrinth" system to get a high degree of atomization and separation
- › Water level maintained through float
- › Water reintegration system with electrovalve
- › Transparent side walls for the continuous monitoring of the system
- › Easy operating and maintenance

DATI TECNICI | TECHNICAL DATA

| Modello Model | Potenza Power kW (2800 rpm) | ΔP disponibile ΔP available mm H ₂ O | ΔP filtro ΔP filter mm H ₂ O | Portata max Max flowrate m ³ /h | Acqua Water lt | Peso (a vuoto) Weight (unladen) Kg | Dimensioni Dimensions mm |
|------------------|-----------------------------------|---|---|--|----------------------|--|--------------------------------|
|------------------|-----------------------------------|---|---|--|----------------------|--|--------------------------------|

BUB L COSTRUZIONE IN ACCIAIO AL CARBONIO VERNICIATO, CON VENTILATORE | PAINTED CARBON STEEL CONSTRUCTION, WITH FAN

| | | | | | | | |
|---------------|-----|-----|-----|------|-----|-----|--------------------|
| BUB L2 | 2,2 | 100 | 100 | 1500 | 150 | 320 | 1250 x 500 x 2350 |
| BUB L4 | 3 | 80 | 100 | 3000 | 250 | 420 | 1500 x 600 x 2650 |
| BUB L6 | 5,5 | 100 | 100 | 5000 | 380 | 500 | 2000 x 750 x 2650 |
| BUB L8 | 5,5 | 100 | 100 | 7000 | 500 | 575 | 2000 x 1000 x 2650 |

BUB LS COSTRUZIONE IN ACCIAIO AL CARBONIO VERNICIATO, SENZA VENTILATORE | PAINTED CARBON STEEL CONSTRUCTION, WITHOUT FAN

| | | | | | | | |
|-----------------|---|---|-----|------|-----|-----|--------------------|
| BUB L2 S | - | - | 100 | 1500 | 150 | 270 | 1250 x 500 x 2350 |
| BUB L4 S | - | - | 100 | 3000 | 250 | 360 | 1500 x 600 x 2650 |
| BUB L6 S | - | - | 100 | 5000 | 380 | 430 | 2000 x 750 x 2650 |
| BUB L8 S | - | - | 100 | 7000 | 500 | 500 | 2000 x 1000 x 2650 |

BUB X COSTRUZIONE IN ACCIAIO INOX AISI 304, CON VENTILATORE | AISI 304 STAINLESS STEEL CONSTRUCTION, WITH FAN

| | | | | | | | |
|---------------|-----|-----|-----|------|-----|-----|--------------------|
| BUB X2 | 2,2 | 100 | 100 | 1500 | 150 | 320 | 1250 x 500 x 2350 |
| BUB X4 | 3 | 80 | 100 | 3000 | 250 | 420 | 1500 x 600 x 2650 |
| BUB X6 | 5,5 | 100 | 100 | 5000 | 380 | 500 | 2000 x 750 x 2650 |
| BUB X8 | 5,5 | 100 | 100 | 7000 | 500 | 575 | 2000 x 1000 x 2650 |

BUB XS COSTRUZIONE IN ACCIAIO INOX AISI 304, SENZA VENTILATORE | AISI 304 STAINLESS STEEL CONSTRUCTION, WITHOUT FAN

| | | | | | | | |
|-----------------|---|---|-----|------|-----|-----|--------------------|
| BUB X2 S | - | - | 100 | 1500 | 150 | 270 | 1250 x 500 x 2350 |
| BUB X4 S | - | - | 100 | 3000 | 250 | 360 | 1500 x 600 x 2650 |
| BUB X6 S | - | - | 100 | 5000 | 380 | 430 | 2000 x 750 x 2650 |
| BUB X8 S | - | - | 100 | 7000 | 500 | 500 | 2000 x 1000 x 2650 |

OPTIONAL

- > Separatore di gocce
- > Resistenza elettrica per riscaldamento acqua
- > Dragafanghi
- > Sistema di misurazione livello elettrico
- > Filtro a tasche o multipleat in uscita (AIRSOL)
- > Sistema di nebulizzazione acqua in entrata

OPTIONAL

- > Droplet separator
- > Electric heater for heating water
- > Hopper dredger sludge
- > Electric level float
- > Pocket or multipleat filter as final stage (AIRSOL)
- > Inlet nebulization system

RICAMBI | REPLACEMENTS

| Codice Code | Descrizione | Description |
|---------------|---|---|
| PL/L5 | Policarbonato Lexan per oblò, spessore 5 mm (al m2) | Lexan polycarbonate for porthole, th. 5 mm (mq) |
| EV/BUB | Elettrovalvola ad acqua da 3/4" completa | Water electrovalve 3/4" |

REALIZZAZIONI | IMPLEMENTATIONS





FORNITURA DI SERIE

- > Pompa di ricircolo
- > Separatori di gocce
- > Livellostato

STANDARD SUPPLY

- > Recirculation pump
- > Drop separator
- > Level float

SETTORI DI IMPIEGO

- > Abbattimento polveri esplosive
- > Abbattimento scintille
- > Abbattimento polveri con tendenza all'impaccamento
- > Abbattimento fumi e polveri igroscopiche

AREAS OF USE

- > Explosive dust suppression
- > Sparks suppression
- > Suppression of dust with a tendency to packing
- > Hygroscopic dust

CARATTERISTICHE TECNICHE

- > Sistema di atomizzazione del liquido di lavaggio
- > Sviluppo orizzontale per contenere lo spazio in altezza
- > Elementi di atomizzazione con sistema Venturi e ugelli
- > Ricircolo del liquido di lavaggio in continuo
- > Sistema di reintegro acqua con elettrovalvola e livello elettrico
- > Rapporto prestazioni/prezzo molto elevato
- > Robusta costruzione in acciaio al carbonio verniciato o in acciaio inox AISI 304
- > Facilità di uso e manutenzione: cartucce facilmente accessibili per una rapida sostituzione
- > Made in Italy

TECHNICAL FEATURES

- > Atomization system of the washing liquid
- > Horizontal development to hold the space in height
- > Atomizing elements with nozzles and Venturi system
- > Continuous recirculation of the washing liquid
- > Refill system with electric level float and solenoid valve
- > Very high performance/price ratio
- > Heavy construction in painted carbon steel or stainless steel AISI 304
- > Easy of use: cartridges are easily accessible allowing quick replacement
- > Made in Italy

DATI TECNICI | TECHNICAL DATA

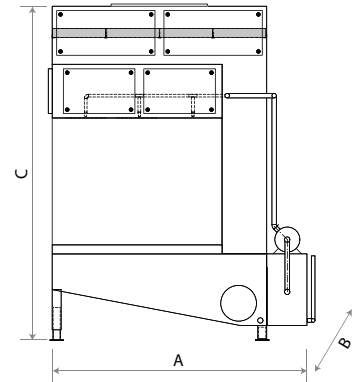
| Modello Model | ΔP statica Static ΔP mm H ₂ O | Portata max Max flowrate m ³ /h | Acqua Water lit | Peso Weight Kg | Dimensioni Dimensions (A x B x C) mm |
|------------------|--|--|-----------------------|----------------------|--|
|------------------|--|--|-----------------------|----------------------|--|

BUB VENT COSTRUZIONE IN ACCIAIO AL CARBONIO VERNICIATO | PAINTED CARBON STEEL CONSTRUCTION

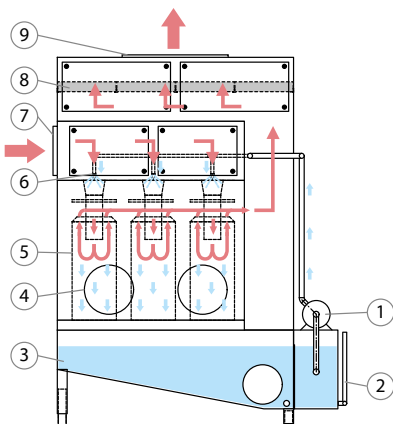
| | | | | | |
|--------------------|-----|-------|-----|------|--------------------|
| BUB VENT 1 | 120 | 2000 | 240 | 600 | 800 x 800 x 3000 |
| BUB VENT 2 | 120 | 4000 | 280 | 700 | 2000 x 800 x 3000 |
| BUB VENT 4 | 120 | 8000 | 310 | 850 | 2250 x 1300 x 3000 |
| BUB VENT 6 | 120 | 12000 | 350 | 1000 | 2850 x 1300 x 3000 |
| BUB VENT 8 | 120 | 16000 | 400 | 1200 | 3500 x 1300 x 3500 |
| BUB VENT 10 | 120 | 20000 | 450 | 1500 | 4100 x 1300 x 3500 |

BUB VENT X COSTRUZIONE IN ACCIAIO INOX AISI 304 | AISI 304 STAINLESS STEEL CONSTRUCTION

| | | | | | |
|----------------------|-----|-------|-----|------|--------------------|
| BUB VENT 1-X | 120 | 2000 | 240 | 600 | 2000 x 800 x 3000 |
| BUB VENT 2-X | 120 | 4000 | 280 | 700 | 2000 x 800 x 3000 |
| BUB VENT 4-X | 120 | 8000 | 310 | 850 | 2250 x 1300 x 3000 |
| BUB VENT 6-X | 120 | 12000 | 350 | 1000 | 2850 x 1300 x 3000 |
| BUB VENT 8-X | 120 | 16000 | 400 | 1200 | 3500 x 1300 x 3500 |
| BUB VENT 10-X | 120 | 20000 | 450 | 1500 | 4100 x 1300 x 3500 |



FUNZIONAMENTO | OPERATING



1. Pompa di ricircolo | Recirculation pump
2. Controllo livelli | Levels control
3. Vasca acqua | Water tank
4. Oblò | Porthole
5. Elemento di atomizzazione | Atomizing elements
6. Ugelli | Nozzles
7. Entrata aria | Air inlet
8. Separatori di gocce | Drop separators
9. Uscita aria | Air outlet

OPTIONAL

- > Costruzioni speciali
- > Resistenza elettrica per riscaldamento acqua
- > Dragafanghi
- > Quadro elettrico

OPTIONAL

- > Special executions
- > Electric heater for heating water
- > Hopper dredger sludge
- > Electrical panel