

TECNOLOGIE INDUSTRIALI PER L'ASPIRAZIONE E LA FILTRAZIONE DELL'ARIA





Aspirazione Industriale Veneta srl

Via del Lavoro, 49/B - 37063 Isola della Scala (Verona)

www.aspirazioneveneta.it - info@aspirazioneveneta.it

tel: 045.6395110 - fax: 045.6394513

Testi, dati tecnici e immagini hanno valore indicativo e non costituiscono impegno contrattuale per Aspirazione Industriale Veneta srl.

È vietata ogni forma di riproduzione e distribuzione di questo documento e dei dati contenuti, senza esplicita autorizzazione.

AIV CAT: maggio 2024

Grafica e impaginazione:

Mario Valerio - www.mariovalerio.com

ASPIRAZIONE INDUSTRIALE VENETA S.r.l. è una società di un gruppo presente sul mercato nazionale da oltre trent'anni, specializzato nel trattamento aria nel settore industriale.

ASPIRAZIONE INDUSTRIALE VENETA S.r.l. nasce dalla precisa volontà del gruppo di essere presente in modo capillare su tutto il territorio del triveneto e delle province confinanti.

ASPIRAZIONE INDUSTRIALE VENETA S.r.l. opera nel settore dell'aspirazione industriale e del trattamento di tutti i sottoprodotti delle lavorazioni industriali: fumi di saldatura, polveri (legno, ferro, carta, etc.), oli interi o emulsionati, inquinanti odorosi e altri inquinanti di varia natura.

Tutta l'impiantistica proposta viene prodotta all'interno delle nostre officine; questo permette una personalizzazione dei prodotti in ragione delle esigenze dei singoli clienti.

I nostri prodotti: dai filtri carrellati per piccole esigenze fino ai grandi impianti centralizzati con logiche di funzionamento legate a sensori di pressione o temperatura; dai cicloni centrifughi ai filtri certificati ATEX per zone 21 e 22.

La nostra produzione prevede filtri a maniche, a cartucce, a tasche, elettrostatici, ad acqua, scrubber e biofiltri.

FILTRI PER IMPIANTI DI ASPIRAZIONE CENTRALIZZATI

POWER JET FILTRO A MANICHE O CARTUCCE	pag. 6	RAF/PC FILTRI A MANICHE CHIUSI CON MOTOVIBRATORE E COCLEA	pag. 43
AIRSOL CARB FILTRO A CARBONI ATTIVI	pag. 11	RAF/Q FILTRO A MANICHE CON SEZIONE RETTANGOLARE	pag. 45
AIRSOL DRY FILTRO PER VERNICIATURA	pag. 16	CARB FILTRO A CARBONI ATTIVI PER ODORI	pag. 47
AIRSOL OIL FILTRO PER NEBBIE D'OLIO	pag. 20	CARB C FILTRO A CARBONI PER SOLVENTI	pag. 51
AIRSOL POL FILTRO PER FUMI E POLVERI	pag. 24	BUBBLER FILTRO AD ACQUA PER POLVERI PERICOLOSE	pag. 54
FINPOL ATEX FILTRO A CARTUCCIA ATEX	pag. 27	BUB VENT FILTRO AD ACQUA CON VENTURI	pag. 56
FINPOL F FILTRO A CARTUCCE	pag. 30	DEVID FILTER FILTRO A TASCHE PER FUMI	pag. 58
FINPOL HZ FILTRO A CARTUCCE PER FUMI	pag. 34	GG SMOG FILTRO ELETTROSTATICO	pag. 61
POLJET F FILTRO A MANICHE PER POLVERI	pag. 38	SCRUBBER TORRE DI LAVAGGIO PER ACIDI	pag. 65
RAF/PS FILTRI A MANICHE CHIUSI CON MOTOVIBRATORE E SCARICO A SACCHI	pag. 41	CICL SEPARATORE CENTRIFUGO A CICLONE	pag. 67

FILTRI E ASPIRATORI CARRELLATI

FINPOL 1-2-3 FILTRO MOBILE A CARTUCCIA	pag. 69	ECO DEP TORCH DEPURATORE COMPATTO PER FUMI DI SALDATURA	pag. 78
ECO DCE DEPURATORE PER FUMI DI SALDATURA	pag. 72	AIRSOL CAR FILTRO CARRELLATO PER NEBBIE D'OLIO	pag. 79
DCE DEPURATORE A TASCHE PER FUMI	pag. 73	AIRSOL SMART DEPURATORE PER NEBBIE D'OLIO PER MACCHINE UTENSILI	pag. 80
DCE MULTICARB ATEX DEPURATORE MOBILE PER ODORI E SOLVENTI	pag. 75	BU ASPIRATORE INDUSTRIALE MOBILE	pag. 82
DEVID ONE FILTRO PER ASPIRAZIONE E DEPURAZIONE FUMI	pag. 77		

BU C ASPIRATORE INDUSTRIALE CARRELLATO AD ARIA COMPRESSA	pag. 83	EURO POLVOS FILTRO A MANICHE CON SACCO DI RACCOLTA	pag. 88
BU OIL ASPIRATORE CARRELLATO PER RECUPERO LIQUIDI	pag. 84	MINI POLVOS FILTRO A MANICHE CON SACCO DI RACCOLTA PER POLVERI	pag. 90
BU T ASPIRATORE INDUSTRIALE CARRELLATO AD ALTA POTENZA	pag. 85	POLVOS FILTRO A SACCO PER POLVERI E TRUCIOLI	pag. 91
TM F FILTRO MOBILE PER POLVERI E TRUCIOLI	pag. 86	GUAPP FILTRO A MANICHE CON ASPIRATORE	pag. 94

BRACCI ASPIRANTI

PERMA ARM BRACCIO ASPIRANTE PER LABORATORI	pag. 96	ELEFANTINO ELPR BRACCIO ASPIRANTE PER ASPIRAZIONE DAL BASSO	pag. 109
ELEFANTINO ELB BRACCIO ASPIRANTE AUTOPORTANTE A BANDIERA	pag. 101	LOC BRACCIO ASPIRANTE SNODATO	pag. 111
ELEFANTINO ELP BRACCIO ASPIRANTE AUTOPORTANTE	pag. 105	MINI EL BRACCIO ASPIRANTE COMPATTO E SNODATO	pag. 112

BANCHI ASPIRANTI

ZB SAND BANCO ASPIRANTE PER POLVERI DA CARTEGGIATURA	pag. 113	ZB POL BANCO ASPIRANTE PER FUMI E POLVERI CON FILTRO A CARTUCCIA	pag. 117
ZB E BANCO ASPIRANTE PER IMPIANTI CENTRALIZZATI	pag. 114	ZB POL F BANCO ASPIRANTE CABINATO CON CARTUCCIA FILTRANTE	pag. 119
ZB BANCO ASPIRANTE PER FUMI E POLVERI	pag. 115	ZB POL JET BANCO ASPIRANTE CON CARTUCCIA FILTRANTE	pag. 121

ASPIRAZIONE GAS DI SCARICO

AR ARROTOLATORE PER ASPIRAZIONE GAS DI SCARICO	pag. 123	BOCCHETTE BOCCHETTA PER ASPIRAZIONE GAS DI SCARICO	pag. 135
BLINDOCANALA CA4 CANALINA SCORREVOLE PER SISTEMI ASPIRANTI	pag. 128	AUTOVENT SISTEMA ASPIRANTE MOBILE PER GAS DI SCARICO	pag. 136
BLINDOKIT SISTEMA ASPIRANTE SCORREVOLE CON CANALINA	pag. 132	DEGASSING IMPIANTO DI ASPIRAZIONE PER STAZIONE DI RICARICA MULETTI	pag. 137
MONO - DOPPIO SISTEMA DI ASPIRAZIONE GAS DI SCARICO	pag. 134		

CABINE DI VERNICIATURA

ZINCO Q CABINA DI VERNICIATURA A VELO D'ACQUA	pag. 138	ZINCO SEC BIG CABINA DI VERNICIATURA A SECCO AD ALTEZZA MAGGIORATA	pag. 142
ZINCO SEC SMART CABINA DI VERNICIATURA A SECCO	pag. 139	ZINCO SEC HOBBY CABINA DI VERNICIATURA A SECCO DI PICCOLE DIMENSIONI	pag. 143
ZINCO SEC ECO CABINA DI VERNICIATURA A SECCO	pag. 140	ZINCO SR PARETE ASPIRANTE PER VERNICIATURA A SECCO	pag. 144
ZINCO SEC CARB CABINA DI VERNICIATURA A SECCO CON CARBONI ATTIVI	pag. 141	ECO BOX BOX E PARETI FONASSORBENTI	pag. 145

CABINE DI ASPIRAZIONE POLVERI

ZINCO D CABINA PER ASPIRAZIONE POLVERI	pag. 146	ZINCO DR PARETE ASPIRANTE MOBILE PER POLVERI	pag. 148
--	----------	--	----------

VENTILATORI E RAFFRESCATORI

FRIO RAFFRESCATORE EVAPORATIVO PORTATILE	pag. 150	MTV G VENTILATORE ASSIALE PER ESTRAZIONE ARIA AD ALTA PORTATA	pag. 178
ECO FRIO FIX RAFFRESCATORE EVAPORATIVO FISSO	pag. 151	DE VENTILATORE PER DESTRATIFICAZIONE ARIA	pag. 180
VD EV VENTILATORE ASSIALE AD ANELLO	pag. 153	FC VENTILATORE CENTRIFUGO PER CONDOTTO RETTANGOLARE	pag. 182
VDI VENTILATORE ASSIALE INTUBATO	pag. 160	DT VENTILATORE CENTRIFUGO PER IMPIANTI CENTRALIZZATI	pag. 184
VDQ VENTILATORE ASSIALE A PANNELLO	pag. 168	CARVENT VENTILATORE TRASPORTABILE	pag. 186
VDT EV VENTILATORE ASSIALE PORTATILE E ORIENTABILE	pag. 172	DOT VENT VENTILATORE PORTATILE PER FUMI E GAS	pag. 187
TE EV TORRINO PER ESTRAZIONE ARIA, ODORI E FUMI, DAL TETTO	pag. 174	CAP CAPPA ASPIRANTE	pag. 188

ACCESSORI PER IMPIANTI DI ASPIRAZIONE

WALLA PARETE ASPIRANTE	pag. 190	T REEL ARROTOLATORE PER TENDE DI PROTEZIONE	pag. 194
AVO ARROTOLATORE A MOLLA PER TUBI FLESSIBILI	pag. 191	RED CYCLONE SISTEMA DI PROTEZIONE CONTRO LE SCINTILLE	pag. 195
BLIND CANALINA SCORREVOLE PER ASPIRAZIONE	pag. 192	NERTI DOSATORE DI POLVERE INERTIZZANTE PER IMPIANTI DI ASPIRAZIONE	pag. 196
WELDOBOX - WELDOTEND TENDA E BOX DI PROTEZIONE	pag. 193		



IMPIEGO

- Filtrazione polveri e fumi nei settori ceramica, alimentari, gomma, cementifici, industria estrattiva, mangimifici, industria chimica, modellerie
- Operazioni di stoccaggio, movimentazione, trasporto pneumatico, miscelazione, pesatura e confezionamento di materiali polverulenti
- Operazioni di levigatura, sabbatura, smerigliatura, carteggiatura, bordatura e taglio su metalli che non producono scintille
- Operazioni di fusione di materiali metallici ed altro tipo
- Operazioni di combustione di materiale solido e rifiuti
- Operazioni industriali con grandi quantità di polveri da abbattere
- Operazioni di verniciatura con prodotti in polvere

CARATTERISTICHE

- Versione standard in lamiera zincata di 2 e 3 mm
- Versione standard con bidone di raccolta polveri da 170 litri
- Disponibile con scarico con coclea e rotovalvola (opzionale)
- Disponibile con scarico su più tramogge, rotovalvola, bidoncini di raccolta per evitare i problemi tipici delle coclee (opzionale)
- Filtrazione a maniche e a cartucce ad alta efficienza
- Pulizia automatica ad aria compressa in controcorrente
- Manutenzione semplice: le maniche sono facilmente accessibili consentendo rapidità nella sostituzione

FORNITURA DI SERIE

- Pulizia con aria compressa automatica (con temporizzatore)
- Bidoncino di raccolta polveri 170 litri
- Scala e parapetto superiore per l'accesso alle maniche

LIMITI DI UTILIZZO

- Non adatto per polveri esplosive o incendiabili, polveri igroscopiche, polveri con umidità >5%
- Non adatto per lavorazioni meccaniche di smerigliatura, molatura, sbavatura, su metalli che producono scintille

DATI TECNICI

MODELLO	ELEMENTI FILTRANTI n	MODULI	SUPERFICIE FILTRANTE m ²	TRAMOGGE n	PESO Kg	MISURE (A x B x C) mm
POWER JET A CARTUCCE [Ø 325 mm x ht 1.000 mm]						
PJ111/C5/3/10	5	1 x mod. 12-12	80	1	1350	1300 x 1300 x 5200
PJ111/C6/3/10	6	1 x mod. 12-12	96	1	1360	1300 x 1300 x 5200
PJ111/C7/3/10	7	1 x mod. 12-12	112	1	1370	1300 x 1300 x 5200
PJ111/C8/3/10	8	1 x mod. 12-12	128	1	1380	1300 x 1300 x 5200
PJ111/C9/3/10	9	1 x mod. 12-12	144	1	1390	1300 x 1300 x 5200
PJ121/C10/3/10	10	1 x mod. 12-24	160	1	2550	2600 x 1300 x 5900
PJ121/C11/3/10	11	1 x mod. 12-24	176	1	2560	2600 x 1300 x 5900
PJ121/C12/3/10	12	1 x mod. 12-24	192	1	2570	2600 x 1300 x 5900
PJ121/C13/3/10	13	1 x mod. 12-24	208	1	2580	2600 x 1300 x 5900
PJ121/C14/3/10	14	1 x mod. 12-24	224	1	2590	2600 x 1300 x 5900
PJ121/C15/3/10	15	1 x mod. 12-24	240	1	2600	2600 x 1300 x 5900
PJ121/C16/3/10	16	1 x mod. 12-24	256	1	2610	2600 x 1300 x 5900
PJ121/C17/3/10	17	1 x mod. 12-24	272	1	2620	2600 x 1300 x 5900
PJ121/C18/3/10	18	1 x mod. 12-24	288	1	2630	2600 x 1300 x 5900
PJ221/C20/3/10	20	1 x mod. 24-24	320	1	3000	2500 x 2500 x 5900
PJ221/C22/3/10	22	1 x mod. 24-24	352	1	3020	2500 x 2500 x 5900
PJ221/C24/3/10	24	1 x mod. 24-24	384	1	3040	2500 x 2500 x 5900
PJ221/C27/3/10	27	1 x mod. 24-24	432	1	3070	2500 x 2500 x 5900
PJ221/C30/3/10	30	1 x mod. 24-24	480	1	3100	2500 x 2500 x 5900
PJ221/C33/3/10	33	1 x mod. 24-24	528	1	3130	2500 x 2500 x 5900
PJ221/C36/3/10	36	1 x mod. 24-24	576	1	3160	2500 x 2500 x 5900

DATI TECNICI

MODELLO	ELEMENTI FILTRANTI n	MODULI	SUPERFICIE FILTRANTE m ²	TRAMOGGE n	PESO Kg	MISURE (A x B x C) mm
POWER JET A CARTUCCE [Ø 325 mm x ht 660 mm]						
PJ111/C5/3/6	5	1 x mod. 12-12	102	1	1350	1300 x 1300 x 5200
PJ111/C6/3/6	6	1 x mod. 12-12	123	1	1360	1300 x 1300 x 5200
PJ111/C7/3/6	7	1 x mod. 12-12	143	1	1370	1300 x 1300 x 5200
PJ111/C8/3/6	8	1 x mod. 12-12	164	1	1380	1300 x 1300 x 5200
PJ111/C9/3/6	9	1 x mod. 12-12	184	1	1390	1300 x 1300 x 5200
PJ121/C10/3/6	10	1 x mod. 12-24	205	1	2550	2600 x 1300 x 5900
PJ121/C11/3/6	11	1 x mod. 12-24	225	1	2560	2600 x 1300 x 5900
PJ121/C12/3/6	12	1 x mod. 12-24	246	1	2570	2600 x 1300 x 5900
PJ121/C13/3/6	13	1 x mod. 12-24	266	1	2580	2600 x 1300 x 5900
PJ121/C14/3/6	14	1 x mod. 12-24	287	1	2590	2600 x 1300 x 5900
PJ121/C15/3/6	15	1 x mod. 12-24	307	1	2600	2600 x 1300 x 5900
PJ121/C16/3/6	16	1 x mod. 12-24	328	1	2610	2600 x 1300 x 5900
PJ121/C17/3/6	17	1 x mod. 12-24	348	1	2620	2600 x 1300 x 5900
PJ121/C18/3/6	18	1 x mod. 12-24	369	1	2630	2600 x 1300 x 5900
PJ221/C20/3/6	20	1 x mod. 24-24	410	1	3000	2500 x 2500 x 5900
PJ221/C22/3/6	22	1 x mod. 24-24	451	1	3020	2500 x 2500 x 5900
PJ221/C24/3/6	24	1 x mod. 24-24	492	1	3040	2500 x 2500 x 5900
PJ221/C27/3/6	27	1 x mod. 24-24	553	1	3070	2500 x 2500 x 5900
PJ221/C30/3/6	30	1 x mod. 24-24	615	1	3100	2500 x 2500 x 5900
PJ221/C33/3/6	33	1 x mod. 24-24	676	1	3130	2500 x 2500 x 5900
PJ221/C36/3/6	36	1 x mod. 24-24	738	1	3160	2500 x 2500 x 5900

DATI TECNICI

Modello	ELEMENTI FILTRANTI n	MODULI	SUPERFICIE FILTRANTE m ²	TRAMOGGE n	PESO Kg	MISURE (A x B x C) mm
POWER JET A MANICHE [Ø 125 mm x ht 2.500 mm]						
PJ111/36M/1/25	36	1 x mod. 12-12	36	1	1725	1300 x 1300 x 6200
PJ121/72M/1/25	72	1 x mod. 12-24	72	1	2850	2600 x 1300 x 6900
PJ221/108M/1/25	108	1 x mod. 24-24	108	1	3675	2500 x 2500 x 6900
PJ221/144M/1/25	144	1 x mod. 24-24	144	1	4000	2500 x 2500 x 6900
PJ222/180M/1/25	180	2 x mod. 24-24	180	2	6000	5000 x 2500 x 6900
PJ222/216M/1/25	216	2 x mod. 24-24	216	2	6250	5000 x 2500 x 6900
PJ222/252M/1/25	252	2 x mod. 24-24	252	2	6500	5000 x 2500 x 6900
PJ222/288M/1/25	288	2 x mod. 24-24	288	2	7000	5000 x 2500 x 6900

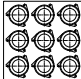



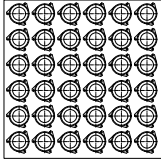
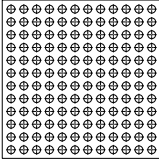
OPTIONAL

- Versione Atex 22
- Cartucce antistatiche (per Power Jet C)
- Maniche antistatiche (per Power Jet M)
- Costruzione in acciaio Inox
- Esecuzione con scarico rotovalvola
- Esecuzione con scarico coclea e rotovalvola
- Esecuzione con scarico su più tramogge
- Sistemi di allagamento con acqua
- Esecuzioni speciali

RICAMBI

- **[SECCH/570]** Secchiello carrellato con coperchio Ø 570 mm, da 170 lt
- **[CART/325/NANO]** Cartuccia Ø 325 mm, ht 1.000 mm, in cellulosa/poliestere + nanofibra (per Power Jet C 325)
- **[MAN/POL/SR]** Manica in poliestere Ø 125 mm, ht 2.500 mm, con attacco snap ring (per Power Jet M)
- **[CESTEL/SR]** Cestello portamanica in acciaio zincato con snap ring

MODULI POWERJET

	CARTUCCE Ø 325	MANICHE Ø 125
mod. 12x12 (1200 x 1200 mm)	 9 cartucce	 36 maniche
mod. 12x24 (1200 x 2400 mm)	 18 cartucce	 72 maniche
mod. 24x24 (2400 x 2400 mm)	 36 cartucce	 144 maniche

POWER JET

FILTRO A MANICHE O CARTUCCE

REALIZZAZIONI





CARTUCCIA CARBONE ATTIVO

- Ø esterno: 290 mm
- Ø interno: 140 mm
- Altezza: 500 - 1000 mm
- Superficie filtrante media: 0,33 - 0,66 m²
- Carbone: 15 - 30 kg

CARBONE ATTIVO CARBOSORB 54

PROPRIETÀ	METODO	VALORI TIPICI
Diametro granuli	-	4 mm
Indice di iodio	Astm 4607	750 mg/g
Superficie specifica (B.E.T.)	Astm 3663	800 m ² /g
Densità apparente	Astm 2854	600 kg/m ³
Durezza	Astm 3802	95%
Ceneri	Astm 2866	10%
pH	Astm 3838	alcalino
Adsorbimento CCl₄	Astm 3467	50%

IMPIEGO

- Rimozione degli odori
- Operazioni di dry cleaning con COV (composti organici volatili) o COC (composti organici clorurati) e/o idrofluoroclorocarburi
- Operazioni di stampa, verniciatura, impregnazione, spalmatura, resinatura, adesivizzazione, accoppiatura, tampografia e litografia di substrati di vario tipo con prodotti a solvente
- Operazioni di produzione vernici, collanti, adesivi, pitture e/o prodotti affini con solventi
- Operazioni di manufatti in vetroresina, accessori in resina poliestere e in altre resine polimeriche
- Adsorbimento di COV e di acidi (con carboni impregnati)
- Flussi a bassa concentrazione di inquinanti sotto i 100 ppm

CARATTERISTICHE

- Robusta costruzione in lamiera zincata e lamiera verniciata
- Camera di calma inferiore con portello di ispezione
- Filtro con carbone attivo AC40 ad alta efficienza adsorbente
- Pre-filtro acrilico ondulato
- Filtro a tasche G4 prima dei carboni (CARB CF e CARB CLF)
- Stadio di filtrazione aggiuntivo con filtro assoluto HEPA H13 (optional)
- Portello di ispezione per i filtri
- Sistema di tenuta e bloccaggio dei filtri con barra eccentrica
- Modularità del sistema Airsol: i filtri possono essere abbinati in parallelo per raggiungere portate molto elevate

FORNITURA DI SERIE

- Cartucce di carbone attivo, Ø esterno 290 mm, Ø interno 140 mm, con altezza in funzione del modello
- Filtri e prefiltri meccanici in funzione del modello

LIMITI DI UTILIZZO

- Nel caso in cui le sostanze aspirate contengano chetoni (acetone), devono essere studiati adeguati sistemi di sicurezza contro l'incendio. Si rammenta che i chetoni possono essere causa di autocombustione per i carboni attivi, in particolare nel caso di carboni saturi e di fermo macchina prolungato

DATI TECNICI

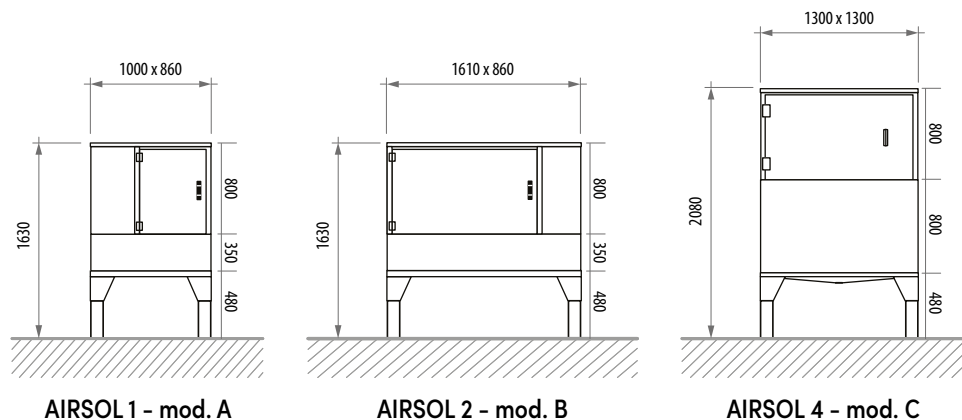
AIRSOL CARB C [con cartucce carbone (Ø 290 mm - ht 500 mm) e prefiltro acrilico]

MODELLO	MODULI n	PORTATA MAX * m ³ /h	CARTUCCE n	CARBONE Kg	SUP. MEDIA CARTUCCE m ²	STADIO 1 PREFILTRO ACRILICO n	DIMENSIONI mm	PESO Kg
AS1/C4	A	1200	4	60	1,35	1	1000 x 860 x 1630	130
AS2/C8	B	2400	8	120	2,70	2	1610 x 860 x 1630	250
AS4/C12	C	3600	12	180	4,05	4	1300 x 1300 x 2080	800
AS4/C16	C	4800	16	240	5,40	4	1300 x 1300 x 2080	900

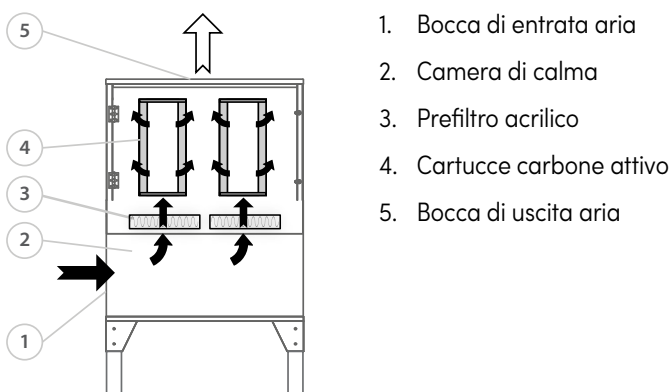
L'idoneità della tipologia di filtro, della portata d'aria e del tipo di pulizia devono essere verificate in funzione di eventuali restrizioni normative vigenti nel luogo di installazione.

(*) La portata massima indicata potrebbe diminuire, anche di parecchio, in funzione dell'inquinante. Chiedere al nostro ufficio tecnico.

MODULI



COMPONENTI



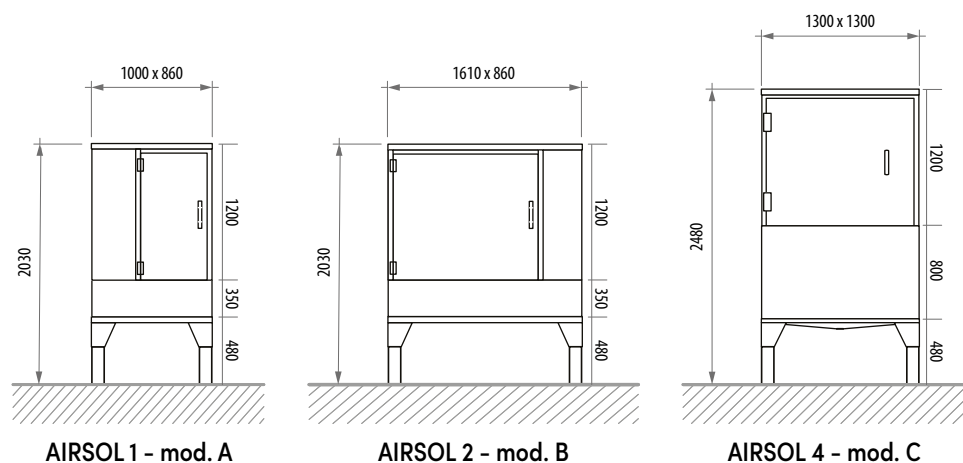
DATI TECNICI

AIRSOL CARB CL [con cartucce carbone (\varnothing 290 mm - ht 1000 mm) e prefiltro acrilico]

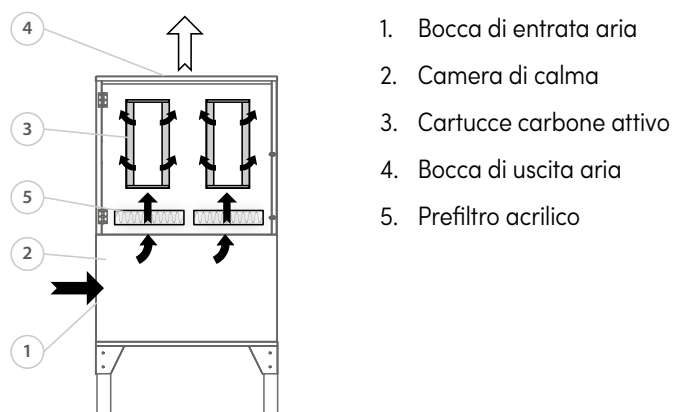
MODELLO	MODULI n	PORTATA MAX * m ³ /h	CARTUCCE n	CARBONE Kg	SUP. MEDIA CARTUCCE m ²	STADIO 1 PREFILTRO ACRILICO n	DIMENSIONI mm	PESO Kg
AS1/CL4	A	2400	4	128	2,70	1	1000 x 860 x 2030	400
AS2/CL8	B	4800	8	256	5,40	2	1610 x 860 x 2030	500
AS4/CL12	C	7200	12	384	8,10	4	1300 x 1300 x 2480	960
AS4/CL16	C	9700	16	512	10,80	4	1300 x 1300 x 2480	1100
AS8/CL28	2 x C	17000	28	896	18,90	8	2600 x 1300 x 2480	2000
AS8/CL32	2 x C	19400	32	1024	21,60	8	2600 x 1300 x 2480	2200

L'idoneità della tipologia di filtro, della portata d'aria e del tipo di pulizia devono essere verificate in funzione di eventuali restrizioni normative vigenti nel luogo di installazione.
(*) La portata massima indicata potrebbe diminuire, anche di parecchio, in funzione dell'inquinante. Chiedere al nostro ufficio tecnico.

MODULI



COMPONENTI



DATI TECNICI

MODELLO	MODULI n	PORTATA MAX * m ³ /h	CARTUCCE n	CARBONE Kg	SUP. MEDIA CARTUCCE m ²	STADIO 1 PREFILTRO ACRILICO n	STADIO 2 FILTRO A TASCHE n	SUPERFICIE FILTRANTE m ²	DIMENSIONI mm	PESO Kg
---------	-------------	---------------------------------------	---------------	---------------	--	-------------------------------------	----------------------------------	---	------------------	------------

AIRSOL CARB CF [con cartucce carbone (Ø 290 mm - ht 500 mm), prefiltro acrilico e filtro a tasche]

AS4/CF12	C	3600	12	180	4,05	4	4 (F741)	18	1300 x 1300 x 3280	960
AS4/CF16	C	4800	16	240	5,40	4	4 (F741)	18	1300 x 1300 x 3280	1100

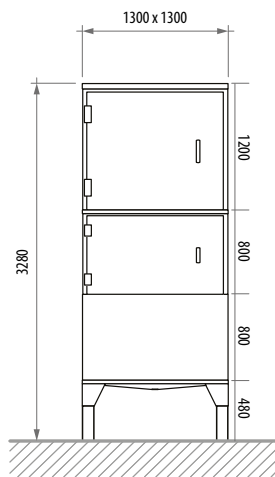
AIRSOL CARB CLF [con cartucce carbone (Ø 290 mm - ht 1000 mm), prefiltro acrilico e filtro a tasche]

AS4/CLF12	C	7200	12	384	8,10	4	4 (F741)	18	1300 x 1300 x 3280	1160
AS4/CLF16	C	9700	16	512	10,80	4	4 (F741)	18	1300 x 1300 x 3280	1372
AS8/CLF28	2 x C	17000	28	896	18,90	8	8 (F741)	36	2600 x 1300 x 3280	2320
AS8/CLF32	2 x C	19400	32	1024	21,60	8	8 (F741)	36	2600 x 1300 x 3280	2744

L'idoneità della tipologia di filtro, della portata d'aria e del tipo di pulizia devono essere verificate in funzione di eventuali restrizioni normative vigenti nel luogo di installazione.

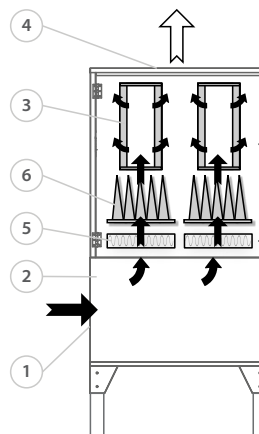
(*) La portata massima indicata potrebbe diminuire, anche di parecchio, in funzione dell'inquinante. Chiedere al nostro ufficio tecnico.

MODULI



AIRSOL 4 - mod. C

COMPONENTI



1. Bocca di entrata aria
2. Camera di calma
3. Cartucce carbone attivo
4. Bocca di uscita aria
5. Prefiltro acrilico
6. Filtro a tasche

OPTIONAL

- **[MN/DG/BATT/ST]** Manometro digitale di pressione a batteria con staffa supporto e collegamento a filtro
- **[MN/DG/BATT]** Manometro digitale di pressione a batteria (senza staffa ne materiali di collegamento)
- **[MN/DG/24VAC]** Manometro digitale di pressione - alimentazione 24VAC. (Necessita predisposizione su quadro elettrico)
- Macchine speciali per grandi portate
- Stadio di filtrazione con filtro assoluto HEPA H13 (optional)
- Ventilatore
- Box di insonorizzazione per ventilatore
- Bocca di entrata aria per tubazione circolare
- Costruzioni speciali, in acciaio Inox, verniciature speciali
- Quadro elettrico
- Sistemi di controllo della portata con inverter

RICAMBI

- **[PREF/48]** Prefiltro acrilico ondulato ht 48 mm
- **[F743]** Filtro a 6 tasche sintetico efficienza G4 (per AIRSOL CARB CF e CLF)
- **[F741]** Filtro a 7 tasche sintetico efficienza G4 (per AIRSOL CARB CF e CLF)
- **[CAR50]** Cartuccia di carbone attivo da Kg 15,00
- **[CAR100]** Cartuccia di carbone attivo da Kg 32,00
- **[BEA/3/4]** Bocca entrata aria (per moduli da AS3 in avanti)

REALIZZAZIONI





IMPIEGO

- Impianti per il trattamento degli effluenti derivanti da operazioni di verniciatura
- Trattamento dall'aria di espulsione delle zone di verniciatura, per arrestare la parte solida dell'overspray
- Prefiltrazione in impianti con stadi di filtrazione successivi che devono essere protetti dall'inquinamento di polveri (ad esempio filtri a carboni attivi)

CARATTERISTICHE

- Robusta costruzione in lamiera zincata e lamiera verniciata
- Camera di distribuzione inferiore con portello di ispezione
- AIRSOL DRY D: filtrazione con Paint Stop con telaio in cartone (DRY D) o in metallo (DRY DZ)
- AIRSOL DRY DT: primo stadio di filtrazione con Paint Stop con telaio in cartone (DRY DT) o in metallo (DRY DTZ); secondo stadio di filtrazione con filtro a tasche in classe F7 (EN 779)
- Stadio di filtrazione aggiuntivo con filtro assoluto HEPA H13 (optional)
- Portello di ispezione
- Modularità del sistema AIRSOL: i filtri possono essere abbinati in parallelo per raggiungere portate molto elevate

FORNITURA DI SERIE

- Filtro tasche (solo DRY DT)
- Filtro PAINT STOP

LIMITI DI UTILIZZO

- Effluenti d'aria con temperatura superiore a 60°C
- Fumi plastici, fumi impaccanti, polveri incendiabili

DATI TECNICI

MODELLO	MODULI n	PORTATA MAX * m ³ /h	STADIO 1 PREFILTRO ACRILICO n	STADIO 2 n	SUPERFICIE FILTRANTE m ²	DIMENSIONI mm	PESO Kg
AIRSOL DRY D [con telaio in cartone]							
AS1/D	A	4000	4	-	2	1000 x 860 x 2230	80
AS2/D	B	8000	10	-	5	1610 x 860 x 2230	150
AS4/D	C	16000	20	-	10	1300 x 1300 x 2680	600
AS8/D	2 x C	32000	40	-	20	2600 x 1300 x 2680	1200

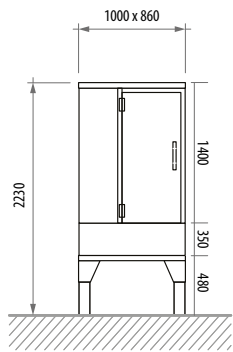
AIRSOL DRY DZ

[con telaio zincato]

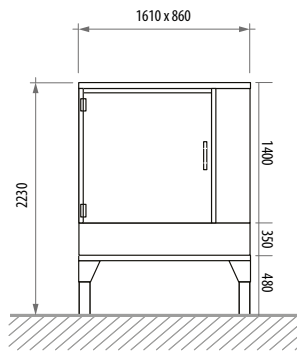
AS1/DZ	A	4000	4	-	2	1000 x 860 x 2230	80
AS2/DZ	B	8000	10	-	5	1610 x 860 x 2230	150
AS4/DZ	C	16000	20	-	10	1300 x 1300 x 2680	600
AS8/DZ	2 x C	32000	40	-	20	2600 x 1300 x 2680	1200

L'idoneità della tipologia di filtro, della portata d'aria e del tipo di pulizia devono essere verificate in funzione di eventuali restrizioni normative vigenti nel luogo di installazione.
(*) La portata massima indicata potrebbe diminuire, anche di parecchio, in funzione dell'inquinante. Chiedere al nostro ufficio tecnico.

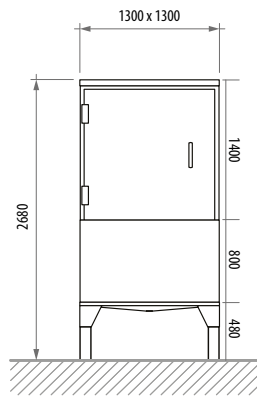
MODULI



AIRSOL DRY D - mod. A

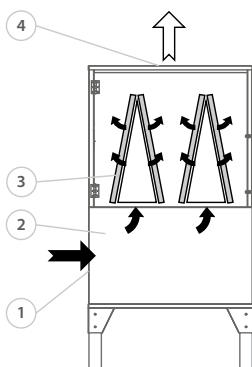


AIRSOL DRY D - mod. B



AIRSOL DRY D - mod. C

COMPONENTI



1. Bocca di entrata aria
2. Camera di calma
3. Filtro Paint Stop
4. Bocca di uscita aria

DATI TECNICI

MODELLO	MODULI n	PORTATA MAX * m ³ /h	STADIO 1 PREFILTRO ACRILICO n	STADIO 2 n	SUPERFICIE FILTRANTE m ²	DIMENSIONI mm	PESO Kg
AIRSOL DRY DT [con telaio in cartone]							
AS1/DT	A	3500	4	1	8,8	1000 x 860 x 3030	120
AS2/DT	B	7000	10	2	17,6	1610 x 860 x 3030	200
AS4/DT	C	14000	20	4	35,2	1300 x 1300 x 3480	800
AS8/DT	2 x C	28000	40	8	70,4	2600 x 1300 x 3480	1500

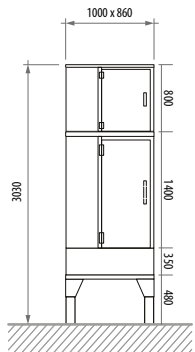
AIRSOL DRY DTZ

 [con telaio zincato]

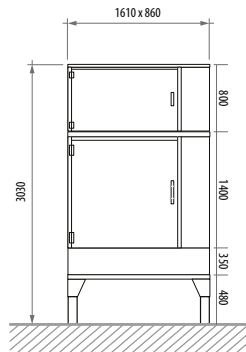
AS1/DTZ	A	3500	4	1	8,8	1000 x 860 x 3030	120
AS2/DTZ	B	7000	10	2	17,6	1610 x 860 x 3030	200
AS4/DTZ	C	14000	20	4	35,2	1300 x 1300 x 3480	800
AS8/DTZ	2 x C	28000	40	8	70,4	2600 x 1300 x 3480	1500

L'idoneità della tipologia di filtro, della portata d'aria e del tipo di pulizia devono essere verificate in funzione di eventuali restrizioni normative vigenti nel luogo di installazione.
(*) La portata massima indicata potrebbe diminuire, anche di parecchio, in funzione dell'inquinante. Chiedere al nostro ufficio tecnico.

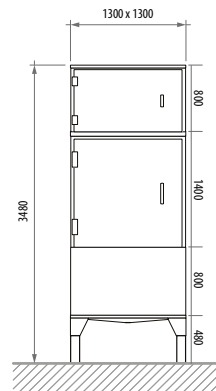
MODULI



AIRSOL DRY D - mod. A

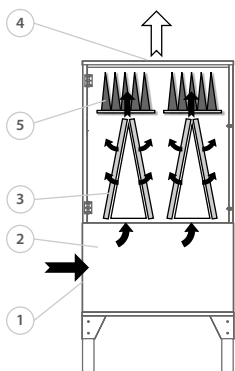


AIRSOL DRY D - mod. B



AIRSOL DRY D - mod. C

COMPONENTI



1. Bocca di entrata aria
2. Camera di calma
3. Filtro Paint Stop
4. Bocca di uscita aria
5. Filtro a tasche F7

OPTIONAL

- **[MN/DG/BATT/ST]** Manometro digitale di pressione a batteria con staffa supporto e collegamento a filtro
- **[MN/DG/24VAC]** Manometro digitale di pressione - alimentazione 24VAC. (Necessita predisposizione su quadro elettrico)
- Macchine speciali per grandi portate
- Stadio di filtrazione aggiuntivo con filtro assoluto HEPA H13
- Ventilatore
- Box di insonorizzazione per ventilatore
- Bocca di entrata aria per tubazione circolare
- Costruzioni speciali, in acciaio Inox, verniciature speciali
- Quadro elettrico
- Sistemi di controllo della portata con inverter
- Sistemi di recupero energetico
- Filtro finale con efficienza superiore

RICAMBI

- **[PAN/L]** Filtro Paint Stop con telaio in cartone
- **[PAN/R]** Filtro Paint Stop con telaio zincato apribile
- **[MN/DG/BATT]** Manometro digitale di pressione a batteria (senza staffa ne materiali di collegamento)
- **[BEA/3/4]** Bocca entrata aria (per moduli da AS3 in avanti)
- **[MF95/V]** Filtro a tasche in fibra di vetro efficienza F7

REALIZZAZIONI





AIRSOL OIL - mod. AS2



AIRSOL OIL - mod. AS4

IMPIEGO

- Impianti centralizzati per la filtrazione di nebbie di olio emulsionato
- Impianti centralizzati a servizio di macchine utensili, CNC, torni, frese e altre macchine con liquido di raffreddamento
- Filtrazione nebbie olio e nebbie d'emulsione su trapano, fresatrice, alesatrice, tornio, rettifica per piani, piallatrice, limatrice, stozzatrice, mola, brocciatrice

FORNITURA DI SERIE

- Filtri Compact, prefiltro metallico e separatore di gocce
- Sifone e bidone di raccolta liquidi

LIMITI DI UTILIZZO

- Nebbie d'emulsione miste a polveri
- Effluenti d'aria con temperatura superiore a 60°C
- Fumi plastici
- Fumi impaccanti
- Nebbie di oli incendiabili

CARATTERISTICHE

- 2 modelli:
 - AIRSOL OIL E, solo filtro Compact
 - AIRSOL OIL T, filtro Compact con ventilatore, box di insonorizzazione e quadro elettrico
- Robusta costruzione in lamiera zincata e lamiera verniciata
- Camera di calma con vasca raccolta liquidi e sifone di scarico
- Telaio portafiltri con sistema di scarico condense
- Filtrazione a 3 stadi: separatore di gocce, prefiltrazione metallica, filtro finale: Compact multipleat classe F6 o superiore (EN 779)
- Stadio di filtrazione aggiuntivo con filtro assoluto HEPA H13 (optional)
- Portello di ispezione
- Sistema di tenuta e bloccaggio dei filtri con barra eccentrica
- Modularità del sistema Airsol: i filtri possono essere abbinati in parallelo per raggiungere portate molto elevate

DATI TECNICI

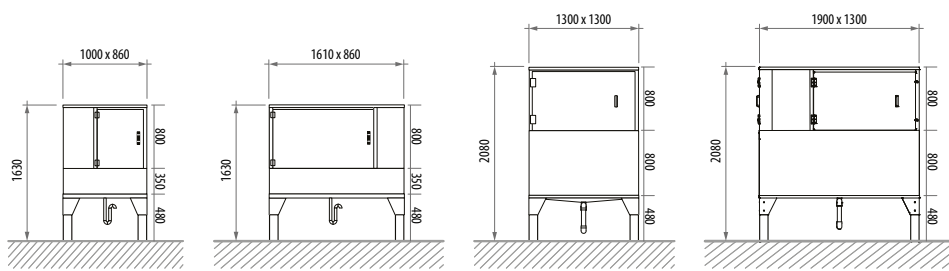
MODELLO	MODULI n	PORTATA MAX * m ³ /h	STADIO 1 SEPARATORE DI GOCCE n	STADIO 2 PREFILTRO METALLICO n	STADIO 3 FILTRO FINALE n	SUPERFICIE FILTRANTE m ²	VENTILATORE	POTENZA kW (rpm)	DIMENSIONI mm	PESO Kg
AIRSOL OIL E [Con filtro T1/1 Compact eff. F6. Senza quadro elettrico, ventilatore, box insonorizzazione e manometro digitale]										
AS1/O	A	3000	1	1	1	17	-	-	1000 x 860 x 1630	120
AS2/O	B	6000	2	2	2	34	-	-	1610 x 860 x 1630	225
AS3/O	C	9000	3	3	3	51	-	-	1300 x 1300 x 2080	700
AS4/O	C	12000	4	4	4	68	-	-	1300 x 1300 x 2080	750
AS6/O	D	18000	6	6	6	102	-	-	1900 x 1300 x 2080	1150
AS8/O	2 x C	24000	8	8	8	136	-	-	2600 x 1300 x 2080	1350
AS12/O	3 x C	36000	12	12	12	204	-	-	3900 x 1300 x 2080	1900

AIRSOL OIL T [Con filtro T1/1 Compact eff. F6. Completo di quadro elettrico, ventilatore, box insonorizzazione e manometro digitale]

AS1/OT	A	3000	1	1	1	17	DTM 404	4 (2900)	1000 x 860 x 2630	270
AS2/OT	B	6000	2	2	2	34	DTM 454	7,5 (2900)	1610 x 860 x 2630	410
AS3/OT	C	9000	3	3	3	51	DTM 504	11 (2930)	1300 x 1300 x 3480	1040
AS4/OT	C	12000	4	4	4	68	DTE 502	15 (2935)	1300 x 1300 x 3480	1110
AS6/OT	D	16000	6	6	6	102	DTE 503	18,5 (2935)	1900 x 1300 x 3480	1530
AS8/OT	2 x C	24000	8	8	8	136	2 x DTT 901	2 x 18,5 (1470)	2600 x 1300 x 3480	2380

L'idoneità della tipologia di filtro, della portata d'aria e del tipo di pulizia devono essere verificate in funzione di eventuali restrizioni normative vigenti nel luogo di installazione.
(*) La portata massima indicata potrebbe diminuire, anche di parecchio, in funzione dell'inquinante. Chiedere al nostro ufficio tecnico.

MODULI

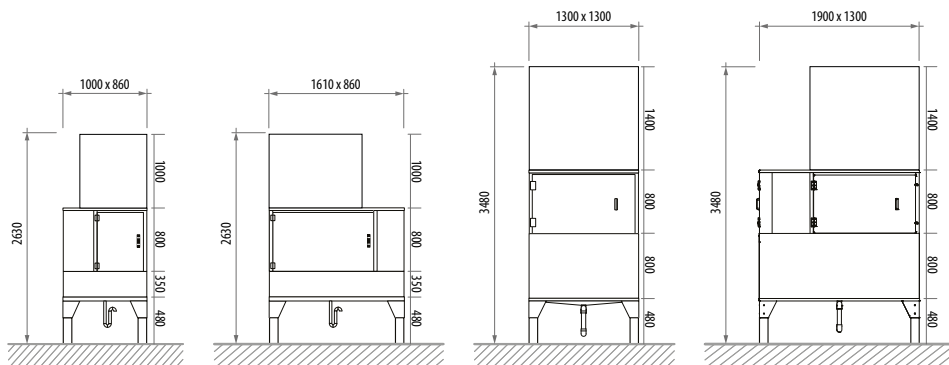


AIRSOL OIL E - mod. A

AIRSOL OIL E - mod. B

AIRSOL OIL E - mod. C

AIRSOL OIL E - mod. D



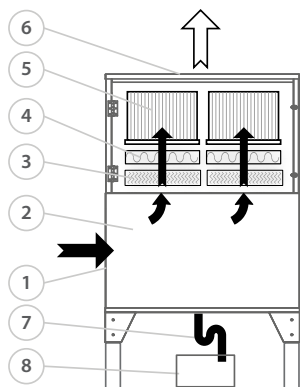
AIRSOL OIL T - mod. A

AIRSOL OIL T - mod. B

AIRSOL OIL T - mod. C

AIRSOL OIL T - mod. D

COMPONENTI



1. Bocca di entrata aria
2. Camera di calma
3. Separatore di gocce
4. Prefiltro metallico ondulato
5. Filtro finale Compact da 17 m² ad alta efficienza
6. Bocca di uscita aria
7. Sifone di scarico condensa
8. Bidone di raccolta liquidi

OPTIONAL

- **[MN/DG/BATT/ST]** Manometro digitale di pressione a batteria con staffa supporto e collegamento a filtro
- **[MN/DG/BATT]** Manometro digitale di pressione a batteria (senza staffa né materiali di collegamento)
- **[MN/DG/24VAC]** Manometro digitale di pressione - alimentazione 24VAC. (Necessita predisposizione su quadro elettrico)
- **[SCINT/P/98M]** Prefiltro metallico piano ht 98 mm (al posto del prefiltro ondulato)
- Macchine speciali per grandi portate
- Stadio di filtrazione aggiuntivo con filtro assoluto HEPA H13
- Ventilatore
- Box di insonorizzazione per ventilatore
- Costruzioni speciali, in acciaio Inox, verniciature speciali
- Quadro elettrico
- Sistemi di controllo della portata con inverter
- Sistemi di recupero energetico
- Filtro finale con efficienza classe F7 o superiore

RICAMBI

- **[T1/1]** Filtro Compact 17 m² - Efficienza F6
- **[T1/1D]** Filtro Diedro 18 m² - Efficienza F6
- **[T1/2]** Filtro Compact 8,5 m² - Efficienza F6
- **[T1/2D]** Filtro Diedro 8,5 m² - Efficienza F6
- **[SCINT/98]** Prefiltro metallico ondulato ht 98 mm
- **[SCINT/P/98]** Prefiltro metallico piano ht 98 mm
- **[G1/1]** Separatore di gocce
- **[SIF/AS4]** Sifone di scarico liquidi 1" 1/2
- **[AS/BID]** Secchiello di raccolta liquidi
- **[BEA/3/4]** Bocca entrata aria per modulo da AS3 in avanti

REALIZZAZIONI





IMPIEGO

- Impianti centralizzati con flussi d'aria inquinati da fumi di saldatura e lavorazioni di carpenteria
- Impianti centralizzati con flussi d'aria contenenti polveri in basse concentrazioni
- Filtrazione di flussi d'aria provenienti da ventilazione dell'ambiente di lavoro
- Prefiltrazione in impianti con stadi di filtrazione successivi che devono essere protetti dall'inquinamento di polveri (ad esempio filtri a carboni attivi)
- Filtrazione fumi in genere

CARATTERISTICHE

- Robusta costruzione in lamiera zincata e lamiera verniciata
- Camera di distribuzione inferiore con portello di ispezione
- Filtrazione a 3 stadi: Prefiltro metallico, prefiltro acrilico, filtro a tasche finale in classe G4 o superiore
- Stadio di filtrazione aggiuntivo con filtro assoluto HEPA H13 (optional)
- Portello di ispezione filtri
- Sistema di tenuta e bloccaggio dei filtri con barra eccentrica
- Modularità del sistema Airsol: i filtri possono essere abbinati in parallelo per raggiungere portate molto elevate

FORNITURA DI SERIE

- Prefiltro acrilico
- Prefiltro metallico
- Filtro a tasche G4

LIMITI DI UTILIZZO

- Effluenti d'aria con temperatura superiore a 60°C
- Fumi plastici
- Fumi impaccanti
- Polveri incendiabili

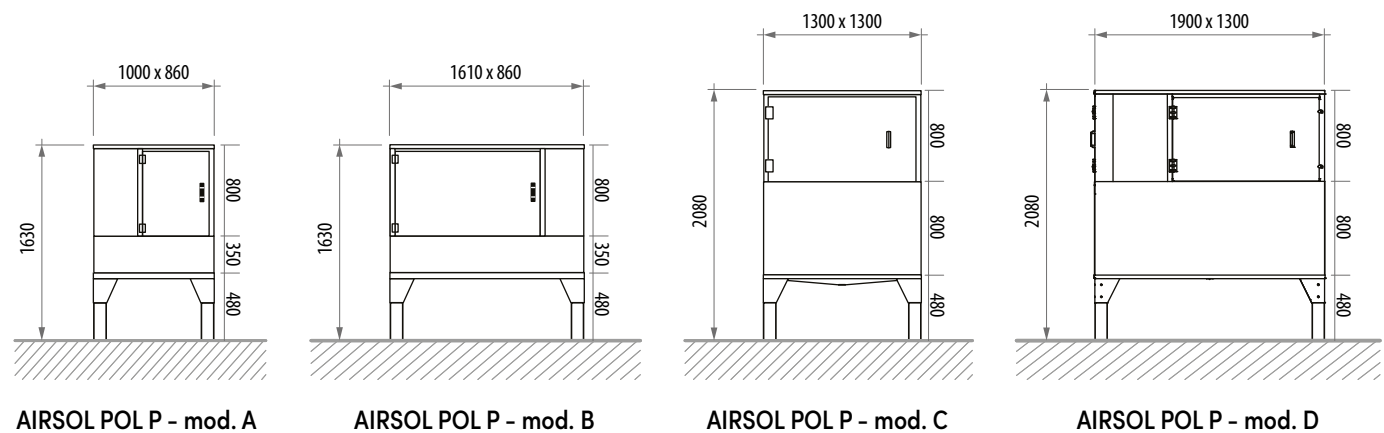
DATI TECNICI

AIRSOL POL P [Filtrazione a 3 stadi]

MODELLO	MODULI n	PORTATA MAX * m ³ /h	STADIO 1 PREFILTRO METALLICO n	STADIO 2 PREFILTRO ACRILICO n	STADIO 3 FILTRO A TASCHE n	SUPERFICIE FILTRANTE m ²	DIMENSIONI mm	PESO Kg
AS1/P	A	3000	1	1	1 (F742, ht. 500 mm)	3,6	1000 x 860 x 1630	80
AS2/P	B	6000	2	2	2 (F742, ht. 500 mm)	7,2	1610 x 860 x 1630	150
AS3/P	C	9000	3	3	3 (F742, ht. 500 mm)	10,8	1300 x 1300 x 2080	220
AS4/P	C	12000	4	4	4 (F741, ht. 600 mm)	18	1300 x 1300 x 2080	600
AS6/P	D	18000	6	6	6 (F741, ht. 600 mm)	27	1900 x 1300 x 2080	900
AS8/P	2 x C	24000	8	8	8 (F741, ht. 600 mm)	36	2600 x 1300 x 2080	1200
AS12/P	3 x C	36000	12	12	12 (F741, ht. 600 mm)	54	3900 x 1300 x 2080	1800

L'idoneità della tipologia di filtro, della portata d'aria e del tipo di pulizia devono essere verificate in funzione di eventuali restrizioni normative vigenti nel luogo di installazione.
(*) La portata massima indicata potrebbe diminuire, anche di parecchio, in funzione dell'inquinante. Chiedere al nostro ufficio tecnico.

MODULI



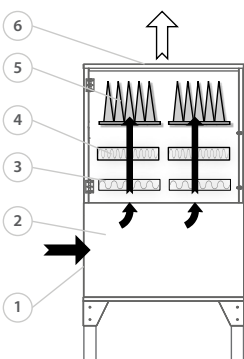
AIRSOL POL P - mod. A

AIRSOL POL P - mod. B

AIRSOL POL P - mod. C

AIRSOL POL P - mod. D

COMPONENTI



1. Bocca di entrata aria
2. Camera di calma
3. Prefiltro metallico
4. Prefiltro acrilico
5. Filtro finale a tasche G4
6. Bocca di uscita aria

OPTIONAL

- **[MN/DG/BATT/ST]** Manometro digitale di pressione a batteria con staffa supporto e collegamento a filtro
- **[MN/DG/BATT]** Manometro digitale di pressione a batteria (senza staffa ne materiali di collegamento)
- **[MN/DG/24VAC]** Manometro digitale di pressione - alimentazione 24VAC. (Necessita predisposizione su quadro elettrico)
- **[DIE/F8/30]** Filtro Diedro 30 m² - Efficienza F8
- Macchine speciali per grandi portate
- Stadio di filtrazione aggiuntivo con filtro assoluto HEPA H13
- Ventilatore
- Box di insonorizzazione per ventilatore
- Bocca di entrata aria per tubazione circolare
- Costruzioni speciali, in acciaio Inox, verniciature speciali
- Quadro elettrico
- Sistemi di controllo della portata con inverter
- Sistemi di recupero energetico
- Filtro finale con efficienza superiore

RICAMBI

- **[F741]** Filtro a 7 tasche sintetico, efficienza G4
- **[F742]** Filtro a 6 tasche sintetico, efficienza G4
- **[SCINT]** Prefiltro metallico piano, ht 22 mm
- **[SCINT/98]** Prefiltro metallico ondulato, ht 98 mm
- **[PREF/48]** Prefiltro acrilico ondulato, ht 48 mm
- **[BEA/3/4]** Bocca entrata aria per modulo, da AS3 in avanti

REALIZZAZIONI





IMPIEGO

- Abbattimento polveri di gomma, ghisa, grafite, ferro, acciaio, plastica, carbonio, polveri epossidiche di verniciatura, polveri di vetroresina, polveri e fumi da tagli metallici
- Installazioni in zone ATEX 21 o 22

CARATTERISTICHE

- Costruzione robusta in lamiera verniciata
- Pulizia automatica ad aria compressa in controcorrente con Venturi
- Cartucce verticali
- Esecuzione EX II 2D
- Filtrazione a cartucce ad altissima efficienza in esecuzione antistatica (>99% per particelle fino ad 1 micron)
- Efficienza elevata con sistema di pulizia con uno sparo di aria compressa per ogni cartuccia
- Facilità d'uso: le cartucce sono facilmente accessibili consentendo rapidità nella sostituzione
- La modularità consente di ottenere un design compatto ed economico anche per le portate d'aria più elevate
- Progettazione elementi finiti 0,5 bar
- Continuità elettrostatica della struttura

FORNITURA DI SERIE

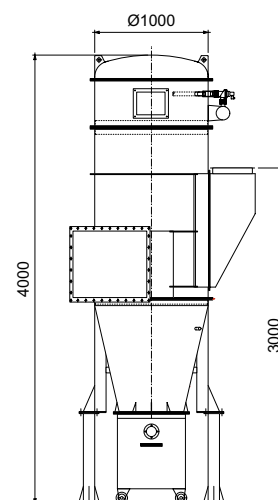
- Pulizia con aria compressa automatica (con temporizzatore)
- Bidoncino di raccolta polveri flangiato
- Membrana di rottura antiesplorazione
- Manometro digitale

LIMITI DI UTILIZZO

- Non adatto per polveri esplosive o incendiabili, polveri igroscopiche, polveri con umidità >5%
- Non adatto per lavorazione meccanica di smerigliatura, molatura, sbavatura, su metalli che producono scintille
- Da utilizzarsi in zona 21 o meno pericolosa

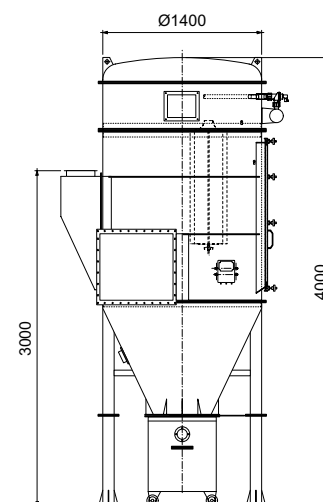
DATI TECNICI

Modello	CARTUCCE n	SUP. FILTRANTE m ²	PESO Kg	DIMENSIONI mm
FINPOL ATEX D10				
FPATEXD10-16	1 (Ø 320 mm, ht. 1000 mm)	16,5	750	1500 x 1500 x 4000
FPATEXD10-33	2 (Ø 320 mm, ht. 1000 mm)	33	800	1500 x 1500 x 4000
FPATEXD10-49	3 (Ø 320 mm, ht. 1000 mm)	49,5	850	1500 x 1500 x 4000
FPATEXD10-66	4 (Ø 320 mm, ht. 1000 mm)	66	900	1500 x 1500 x 4000
FPATEXD10-20DT	1 (Ø 320 mm, ht. 660 mm)	20,5	750	1500 x 1500 x 4000
FPATEXD10-41DT	2 (Ø 320 mm, ht. 660 mm)	41	800	1500 x 1500 x 4000
FPATEXD10-61DT	3 (Ø 320 mm, ht. 660 mm)	61,5	850	1500 x 1500 x 4000
FPATEXD10-82DT	4 (Ø 320 mm, ht. 660 mm)	82	900	1500 x 1500 x 4000
FPATEXD10-20N	2 (Ø 200 mm, ht. 1000 mm)	20	750	1500 x 1500 x 4000
FPATEXD10-30N	3 (Ø 200 mm, ht. 1000 mm)	30	750	1500 x 1500 x 4000
FPATEXD10-40N	4 (Ø 200 mm, ht. 1000 mm)	40	800	1500 x 1500 x 4000
FPATEXD10-50N	5 (Ø 200 mm, ht. 1000 mm)	50	850	1500 x 1500 x 4000
FPATEXD10-60N	6 (Ø 200 mm, ht. 1000 mm)	60	850	1500 x 1500 x 4000
FPATEXD10-70N	7 (Ø 200 mm, ht. 1000 mm)	70	900	1500 x 1500 x 4000
FPATEXD10-80N	8 (Ø 200 mm, ht. 1000 mm)	80	900	1500 x 1500 x 4000



FINPOL ATEX D14

FPATEXD14-82	5 (Ø 320 mm, ht. 1000 mm)	82,5	1000	2000 x 2000 x 4000
FPATEXD14-99	6 (Ø 320 mm, ht. 1000 mm)	99	1050	2000 x 2000 x 4000
FPATEXD14-115	7 (Ø 320 mm, ht. 1000 mm)	115,5	1100	2000 x 2000 x 4000
FPATEXD14-132	8 (Ø 320 mm, ht. 1000 mm)	132	1150	2000 x 2000 x 4000
FPATEXD14-102DT	5 (Ø 320 mm, ht. 660 mm)	102,5	1000	2000 x 2000 x 4000
FPATEXD14-123DT	6 (Ø 320 mm, ht. 660 mm)	123	1050	2000 x 2000 x 4000
FPATEXD14-143DT	7 (Ø 320 mm, ht. 660 mm)	143,5	1100	2000 x 2000 x 4000
FPATEXD14-164DT	8 (Ø 320 mm, ht. 660 mm)	164	1150	2000 x 2000 x 4000
FPATEXD14-90N	9 (Ø 200 mm, ht. 1000 mm)	90	1000	2000 x 2000 x 4000
FPATEXD14-100N	10 (Ø 200 mm, ht. 1000 mm)	100	1000	2000 x 2000 x 4000
FPATEXD14-110N	11 (Ø 200 mm, ht. 1000 mm)	110	1050	2000 x 2000 x 4000
FPATEXD14-120N	12 (Ø 200 mm, ht. 1000 mm)	120	1100	2000 x 2000 x 4000
FPATEXD14-130N	13 (Ø 200 mm, ht. 1000 mm)	130	1100	2000 x 2000 x 4000
FPATEXD14-140N	14 (Ø 200 mm, ht. 1000 mm)	140	1150	2000 x 2000 x 4000
FPATEXD14-150N	15 (Ø 200 mm, ht. 1000 mm)	150	1150	2000 x 2000 x 4000



OPTIONAL

- Scarico polveri con tramoggia e secchiello a sgancio facilitato
- Scarico polveri con tramoggia e rotovalvola
- Cartucce Ultraweb®, Ø 320 mm, ht. 660 mm, 450 g/m²
- Pannello antiscoppio da interno (Indoor venting)
- Costruzioni in acciaio Inox, costruzioni speciali, verniciature speciali
- Cartucce realizzate con altri media filtranti
- Sistemi di compartimentazione dell'esplosione
- Valvola a farfalla sullo scarico tramoggia
- Dosatore di calce

RICAMBI

- **[EV1/ATEX/2D]** Elettrovalvola filettata 1" con bobina 24VAC esecuzione Ex II 2D
- **[CART/P10/A]** Cartuccia in poliestere Ø 320 mm, ht. 1000 mm, antistatica
- **[CART/P200/A]** Cartuccia in poliestere Ø 200 mm, ht. 1000 mm, antistatica
- **[CART/DT/A]** Cartuccia in tecnologia TopBlend Ø 320 mm, ht. 660 mm, antistatica

REALIZZAZIONI





FINPOL F con cassetto



FINPOL F con tramoggia

IMPIEGO

- Filtrazione polveri, in particolare nei settori: verniciatura a polveri, industria alimentare, produzione mangimi, industria chimica, trattamenti di sabbatura
- Operazioni di miscelazione, pesatura e confezionamento di materiali solidi polverulenti
- Operazioni di carico prodotti bulk, travaso di polveri
- Operazioni di levigatura, sabbatura, smerigliatura, carteggiatura, bordatura e taglio con metalli che non producono scintille
- Operazioni di pulizia meccanica superficiale
- Abbattimento polveri di gomma, ghisa, grafite, ferro, acciaio, plastica, carbonio, polveri epossidiche di verniciatura, polveri di vetroresina
- Operazione di taglio metallico (laser, ossitaglio, plasma)

CARATTERISTICHE

- Costruzione robusta in lamiera di acciaio al carbonio saldata e verniciata RAL 5015
- Pulizia automatica con timer
- Filtrazione a cartucce ad altissima efficienza (>99% per particelle fino ad 1 micron)
- Elevata efficacia del sistema di pulizia (1 elettrovalvola per cartuccia)
- Facilità d'uso e manutenzione: le cartucce sono facilmente accessibili, consentendo rapidità nella sostituzione
- Disponibile con diverse tipologie di cartucce in funzione della tipologia di inquinante da trattare

FORNITURA DI SERIE

- Cassetto di raccolta
- Pulizia ad aria compressa con timer di gestione
- Ventilatore (su alcuni modelli)
- Box insonorizzazione (sui modelli con ventilatore)
- Quadro di comando (sui modelli con ventilatore)
- Esecuzione fissa (senza ruote)
- Cartucce poliestere CART/P6, Ø 320 mm, ht. 600 mm, 450 g/m² (FNR/C)
- Cartucce poliestere CART/P10, Ø 320 mm, ht. 1000 mm, 450 g/m² (FNGR)
- Cartucce TopBlend CART/DT, Ø 320 mm, ht. 660 mm, 450 g/m² (FDT)

LIMITI DI UTILIZZO

- Non adatto per polveri esplosive o incendiabili, polveri igroscopiche, polveri con umidità >5%
- Non adatto per lavorazione meccanica di smerigliatura, molatura, sbavatura, su metalli che producono scintille

DATI TECNICI

Modello	CARTUCCE n	SUP. FILTRANTE m ²	PORTATA MAX * m ³ /h	ΔP TOTALE mm H ₂ O	POTENZA ** kW (2800 rpm)	RUMORE db(A)	PESO Kg	DIMENSIONI *** mm
FINPOL FNR/C [Cartucce P6 in poliestere, Ø 320 mm, ht. 600 mm]								
FINPOLFNR2/C	2	20	2400	-	-	-	260	800 x 800 x 1600
FINPOLFNR3/C	3	30	3000	-	-	-	265	800 x 800 x 1600
FINPOLFNR4/C	4	40	4000	-	-	-	270	800 x 800 x 1600
FINPOLFNR2/3C	2	20	2100	220	2,2	72	290	800 x 800 x 2600
FINPOLFNR3/4C	3	30	2800	220	3	73	300	800 x 800 x 2600
FINPOLFNR3/5C	3	30	3500	270	4	74	310	800 x 800 x 2600
FINPOLFNR4/4C	4	40	2800	220	3	73	300	800 x 800 x 2600
FINPOLFNR4/5C	4	40	3500	270	4	74	310	800 x 800 x 2600
FINPOL FNGR [Cartucce P10 in poliestere, Ø 320 mm, ht. 1000 mm]								
FINPOLFNGR2	2	32	2400	-	-	-	260	800 x 800 x 1600
FINPOLFNGR3	3	48	3000	-	-	-	265	800 x 800 x 1600
FINPOLFNGR4	4	65	4000	-	-	-	270	800 x 800 x 1600
FINPOLFNGR2/3	2	32	2100	220	2,2	72	290	800 x 800 x 2600
FINPOLFNGR3/4	3	48	2800	220	3	73	300	800 x 800 x 2600
FINPOLFNGR3/5	3	48	3500	270	4	74	310	800 x 800 x 2600
FINPOLFNGR4/4	4	65	2800	220	3	73	315	800 x 800 x 2600
FINPOLFNGR4/5	4	65	3500	270	4	74	320	800 x 800 x 2600
FINPOL FDT [Cartucce DT TopBlend, Ø 320 mm, ht. 660 mm]								
FINPOLFDT2	2	41	2400	-	-	-	265	800 x 800 x 1600
FINPOLFDT3	3	62	3000	-	-	-	270	800 x 800 x 1600
FINPOLFDT4	4	82	4000	-	-	-	275	800 x 800 x 1600
FINPOLFDT2/3	2	41	2100	220	2,2	72	290	800 x 800 x 2600
FINPOLFDT3/4	3	62	2800	220	3	73	300	800 x 800 x 2600
FINPOLFDT3/5	3	62	3500	270	4	74	310	800 x 800 x 2600
FINPOLFDT4/4	4	82	2800	220	3	73	315	800 x 800 x 2600
FINPOLFDT4/5	4	82	3500	270	4	74	320	800 x 800 x 2600

L'idoneità della tipologia di filtro, della portata d'aria e del tipo di pulizia devono essere verificate in funzione di eventuali restrizioni normative vigenti nel luogo di installazione.

* Il valore della portata massima può variare, anche di parecchio, in funzione dell'inquinante. Chiedere informazioni al nostro ufficio tecnico

** Dove è presente il ventilatore è associato anche il quadro di comando e il box di insonorizzazione

*** Dimensione, in altezza, senza tramoggia e secchiello

VERSIONI



Versione senza tramoggia e secchiello, senza ventilatore

Versione senza tramoggia e secchiello, con ventilatore

Versione con tramoggia e secchiello, senza ventilatore

Versione con tramoggia e secchiello, con ventilatore

OPTIONAL

- **[FINPOLF/GIR]** Versione con girilla
- **[MN/DG/BATT/ST]** Manometro digitale di pressione a batteria con staffa supporto e collegamento a filtro
- **[MN/DG/24VAC]** Manometro digitale di pressione - alimentazione 24VAC. Necessita predisposizione su quadro elettrico
- **[ASS1/F]** Stadio di filtrazione finale con filtri assoluto H13 610x610x292 mm (max 3.000 m³/h)
- **[CART/ANTIST]** Versione con cartuccia antistatica
- **[CART/DONALD/M]** Versione con cartuccia in Nanofibra Ultraweb HITECH
- **[FINF/ATEX]** Esecuzione ATEX EX II 3D, per versioni senza ventilatore e quadro elettrico. Escluso pannello antiscoppio
- **[FINF/ATEX/QE]** Esecuzione ATEX EX II 3D, per versioni con quadro elettrico. Escluso pannello antiscoppio
- **[FINF/INOX]** Esecuzione Inox AISI 304 parti a contatto
- **[FINF/MOB]** Esecuzione mobile su ruote
- **[RID/PRES]** Riduttore di pressione con manometro da 1/2"
- **[TRAM/SEC/F]** Tramoggia + secchiello
- **[TRAM/SEC/F/ROX]** Tramoggia + rotocella ST30C 0,75 kW con porta interblocco rotocella. Ht. scarico 1000 mm
- **[INS/F]** Box di insonorizzazione, 800 x 800 mm

RICAMBI

- **[BEA/FPF]** Bocca di entrata aria
- **[CART/P6]** Cartuccia in poliestere, Ø 320 mm, ht. 600 mm
- **[CART/P10]** Cartuccia in poliestere, Ø 320 mm, ht. 1000 mm
- **[CART/DT]** Cartuccia in tecnologia TopBlend, Ø 320 mm, ht. 660 mm
- **[ASS/AP]** Filtro assoluto, efficienza 99,95% H13. Senza flange
- **[BOMB/F]** Serbatoio aria compressa
- **[VEN/F]** Venturi in alluminio
- **[EV1]** Elettrovalvola filettata 1" con bobina 24VAC
- **[EV3/4]** Elettrovalvola filettata 3/4" con bobina 24VAC
- **[PUL/R10]** Sistema di pulizia rotante, ht. 1000 mm (per vecchie versioni)
- **[MN/DG/24VAC]** Manometro digitale di pressione, alimentazione 24VAC. Necessita predisposizione su quadro elettrico
- **[MN/DG/BATT]** Manometro digitale di pressione a batteria (senza staffa e materiali di collegamento)
- **[TUB/RAC/EV/28]** Tubo raccordo elettrovalvola interno Ø 28 mm
- **[TUB/RAC/EV/35]** Tubo raccordo elettrovalvola interno Ø 35 mm

REALIZZAZIONI





Modello FINPOL/HZP8 con 8 cartucce e box fonoassorbente

IMPIEGO

- Polveri e fumi da tagli metallici
- Polveri e fumi da taglio laser
- Polveri e fumi da taglio plasma
- Polveri e fumi da ossitaglio
- Fumi di saldatura
- Banchi di ossitaglio, taglio laser, taglio plasma

CARATTERISTICHE

- Costruzione robusta in lamiera di acciaio al carbonio verniciata RAL 7024
- Cartucce orizzontali
- Precamera (sui modelli a 4, 6 e 8 cartucce)
- Pulizia automatica ad aria compressa in controcorrente
- Filtrazione con cartuccia ad alta efficienza con tecnologia media filtrante TopBlend, certificazione BIA classe M
- Elevata efficacia del sistema di pulizia
- Facilità d'uso e manutenzione: le cartucce sono facilmente accessibili, consentendo rapidità nella sostituzione
- La modularità consente di ottenere un design compatto ed economico anche per le portate d'aria più elevate

FORNITURA DI SERIE

- N° 1 tramoggia con secchiello raccolta polveri da 90 lt
- Precamera (sui modelli a 4, 6 e 8 cartucce)
- Pulizia con aria compressa automatica (con temporizzatore)
- Box di insonorizzazione del ventilatore (solo su FINPOL/HZP e FINPOL/HZW)
- Quadro di comando ventilatore (solo su FINPOL/HZP e FINPOL/HZW)
- Cartuccia Ø 320 mm, ht. 660 mm, ad alta efficienza con tecnologia media filtrante TopBlend, certificazione BIA classe M

LIMITI DI UTILIZZO

- Non adatto per polveri esplosive o incendiabili, polveri igroscopiche, polveri con umidità >5%
- Non adatto per lavorazione meccanica di smerigliatura, molatura, sbavatura, su metalli che producono scintille



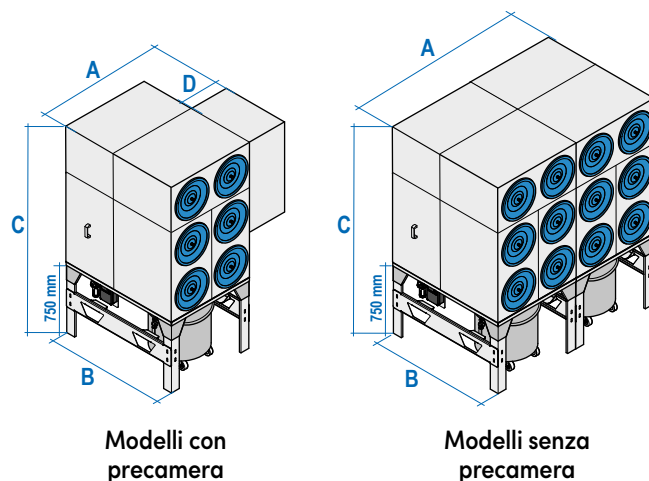
Modello FINPOL/HZN12 con 12 cartucce

DATI TECNICI

Modello	CARTUCCE n	SUP. FILTR. m ²	TRAMOGGE CON SECCHIELLO m ²	PRECAMERA	VENTILATORE	POTENZA kW / rpm	PORTATA MAX m ³ /h	ΔP DISP. mm H ₂ O	RUMORE db(A)	A mm	B mm	C mm	D mm	PESO Kg
FINPOL/HZP [Per polveri e fumi da taglio plasma, laser e ossitaglio. Completo di ventilatore, box fonoassorbente, quadro elettrico e centralina di pulizia]														
FINPOL/HZP4	4	82	1	✓	DTM 404	4 / 2.900	2.200	200	<80	1450	1350	1790*	450	1250
FINPOL/HZP6	6	123	1	✓	DTM 452	5,5 / 2.900	3.300	200	<80	1450	1350	2290*	450	1370
FINPOL/HZP8	8	164	1	✓	DTM 454	7,5 / 2.900	4.400	250	<80	1450	1350	2790*	450	1470
FINPOL/HZP12	12	246	2		DTM 504	11 / 2.900	6.600	250	<80	2010	1350	2290*	-	1920
FINPOL/HZW [Per fumi da saldatura. Completo di ventilatore, box fonoassorbente, quadro elettrico e centralina di pulizia]														
FINPOL/HZW4	4	82	1	✓	DTM 454	7,5 / 2.900	3.600	170	<80	1450	1350	1790*	450	1270
FINPOL/HZW6	6	123	1	✓	DTM 502	9 / 2.900	5.500	170	<80	1450	1350	2290*	450	1510
FINPOL/HZW8	8	164	1	✓	DTM 504	11 / 2.900	7.000	180	<80	1450	1350	2790*	450	1670
FINPOL/HZW12	12	246	2		DTM 562	15 / 2.900	11.000	150	<80	2010	1350	2290*	-	2060
FINPOL/HZN [Per impianti centralizzati. Completo di centralina di pulizia. Escluso ventilatore e quadro elettrico]														
FINPOL/HZN4	4	82	1	✓	-	-	-	-	-	1450	1350	1790	450	950
FINPOL/HZN6	6	123	1	✓	-	-	-	-	-	1450	1350	2290	450	1150
FINPOL/HZN8	8	164	1	✓	-	-	-	-	-	1450	1350	2790	450	1350
FINPOL/HZN12	12	246	2		-	-	-	-	-	2010	1350	2290	-	1700
FINPOL/HZN16	16	328	2		-	-	-	-	-	2010	1350	2790	-	2000
FINPOL/HZNL8	8 (4+4)	164	2	✓	-	-	-	-	-	1600	2050	1800	600	1250
FINPOL/HZNL12	12 (6+6)	246	2	✓	-	-	-	-	-	1600	2050	2290	600	1550
FINPOL/HZNL16	16 (8+8)	328	2	✓	-	-	-	-	-	1600	2050	2790	600	1900
FINPOL/HZNL24	24 (12+12)	492	4		-	-	-	-	-	2000	2050	2290	-	2550
FINPOL/HZNL32	32 (16+16)	656	4		-	-	-	-	-	2000	2050	2790	-	2850

* L'altezza totale C dei modelli HZP e HZW va calcolata aggiungendo 1000 mm del box di insonorizzazione.

L'idoneità della tipologia di filtro, della portata d'aria e del tipo di pulizia devono essere verificate in funzione di eventuali restrizioni normative vigenti nel luogo di installazione.



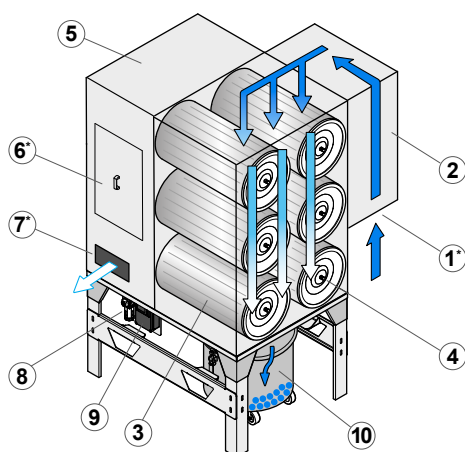
OPTIONAL

- **[FINPOLHZ/ATEX3D]** Esecuzione ATEX EX II 3D, per versioni senza ventilatore e quadro elettrico. Escluso pannello antiscoppio
- **[CART/DONALD/M]** Versione con cartuccia in nanofibra Ultraweb HITECH
- **[TB/2]** Versione con 2 tramogge e 2 bidoni su versioni HZ12 o superiori
- **[RID/PRES]** Riduttore di pressione con manometro da 1/2"

RICAMBI

- **[EV1]** Elettrovalvola filettata 1" con bobina 24VAC
- **[CART/DT]** Cartuccia in tecnologia TopBlend, Ø 320 mm, ht. 660 mm
- **[CART/DT/O]** Cartuccia tecnologia TopBlend Ø 320 mm, ht. 660 mm (aperta/aperta) per FINPOL/HZNL
- **[CART/DONALD]** Cartuccia in nanofibra Ultraweb HITECH, Ø 320 mm, ht. 660 mm
- **[CART/DONALD/O]** Cartuccia in nanofibra Ultraweb HITECH, Ø 320 mm, ht.660 mm (aperta/aperta) per FINPOL/HZNL
- **[SECCH/570/90]** Secchiello carrellato con coperchio Ø 570 mm da 90 lt

FUNZIONAMENTO



1. Bocca di ingresso dell'aria inquinata*
2. Precamera (solo su certi modelli)
3. Cartucce filtranti Ø 320 mm, ht. 660 mm
4. Pomelli per l'estrazione delle cartucce
5. Camera pulita
6. Sportello di accesso al sistema di pulizia*
7. Bocca di uscita dell'aria pulita*
8. Manometro con regolatore di pressione
9. Centralina automatica per la pulizia ad aria compressa
10. Secchiello di raccolta polveri da 90 lt

* Posizione variabile

REALIZZAZIONI





IMPIEGO

- Filtrazione polveri nelle produzioni ceramiche, alimentari, gomma, cementifici, industria estrattiva, mangimifici, industria chimica, modellerie
- Operazioni di stoccaggio, movimentazione, trasporto pneumatico, miscelazione, pesatura e confezionamento di materiali solidi polverulenti
- Operazioni di levigatura, sabbatura, smerigliatura, carteggiatura, bordatura e taglio, su metalli che non producono scintille
- Operazioni di fusione di materiali metallici ed altro tipo
- Operazioni di combustione di materiale solido e rifiuti
- Operazioni di verniciatura con prodotti in polvere

CARATTERISTICHE

- Corpo circolare
- Filtrazione a maniche ad alta efficienza
- Scarico con tramoggia e bidone di raccolta (rotovalvola a richiesta)
- Costruzione robusta in lamiera saldata e verniciata di alto spessore
- Pulizia automatica ad aria compressa in controcorrente
- Manutenzione semplice: le maniche sono facilmente accessibili consentendo rapidità nella sostituzione

FORNITURA DI SERIE

- Maniche in poliestere 500 gr/m², ht. 2000 mm o 2500 mm
- Pulizia ad aria compressa automatica (con temporizzatore)
- Bidoncino di raccolta polveri 170 lt
- Scala e parapetto superiore per l'accesso alle maniche

LIMITI DI UTILIZZO

- Non adatto per polveri esplosive o incendiabili, polveri igroscopiche, polveri con umidità >5%
- Non adatto per lavorazione meccanica di smerigliatura, molatura, sbavatura, su metalli che producono scintille

DATI TECNICI

Modello	MANICHE n	SUP. FILTRANTE m ²	ELETTRORAVVOLG n	Ø mm	T mm
POLJET F20 [Maniche ht. 2000 mm]					
F14/2/20	14	11	2	900	500
F18/2/20	18	14	2	1100	600
F20/2/20	20	16	2	1100	600
F24/3/20	24	19	3	1100	600
F30/4/20	30	24	4	1270	700
F36/4/20	36	29	4	1400	800
F40/4/20	40	32	4	1430	850
F50/5/20	50	40	5	1600	1050
F60/6/20	60	48	6	1800	1200
F70/8/20	70	56	8	2000	1200
F80/8/20	80	64	8	2000	1350
F90/9/20	90	72	9	2000	1350
F100/10/20	100	80	10	2200	1550

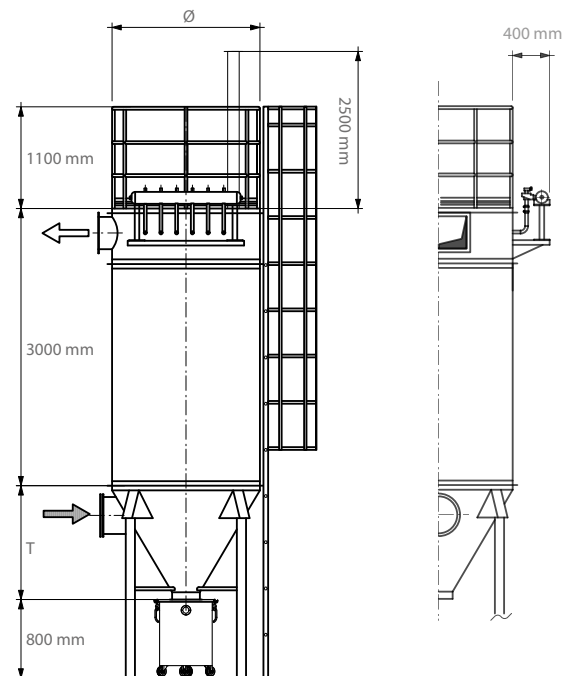
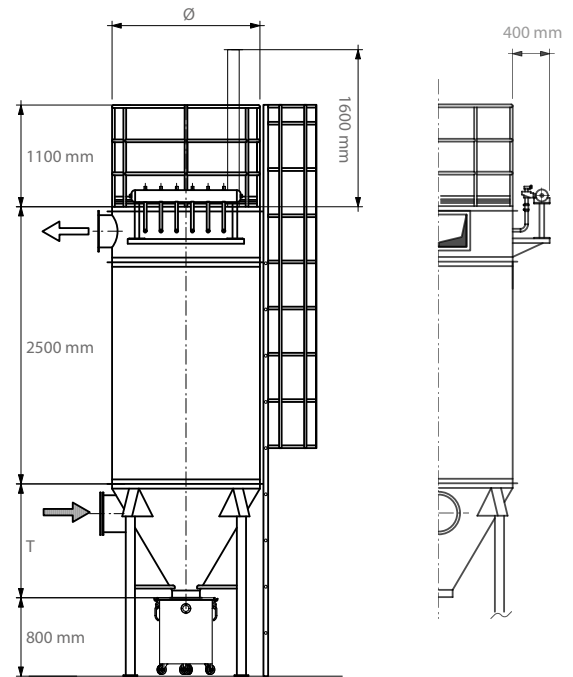
POLJET F

F14/2	14	14	2	900	500																								
F18/2	18	18	2	1100	600																								
F20/2	20	20	2	1100	600																								
F24/3	24	24	3	1100	600																								
F30/4	30	30	4	1270	700																								
F36/4	36	36	4	1400	800																								
F40/4	40	40	4	1430	850																								
F50/5	50	50	5	1600	1050																								
F60/6	60	60	6	1800	1200 </tr <tr> <td>F70/8</td> <td>70</td> <td>70</td> <td>8</td> <td>2000</td> <td>1200</td> </tr> <tr> <td>F80/8</td> <td>80</td> <td>80</td> <td>8</td> <td>2000</td> <td>1350</td> </tr> <tr> <td>F90/9</td> <td>90</td> <td>90</td> <td>9</td> <td>2000</td> <td>1350</td> </tr> <tr> <td>F100/10</td> <td>100</td> <td>100</td> <td>10</td> <td>2200</td> <td>1550</td> </tr>	F70/8	70	70	8	2000	1200	F80/8	80	80	8	2000	1350	F90/9	90	90	9	2000	1350	F100/10	100	100	10	2200	1550
F70/8	70	70	8	2000	1200																								
F80/8	80	80	8	2000	1350																								
F90/9	90	90	9	2000	1350																								
F100/10	100	100	10	2200	1550																								

L'idoneità della tipologia di filtro, della portata d'aria e del tipo di pulizia devono essere verificate in funzione di eventuali restrizioni normative vigenti nel luogo di installazione.

Solo con estrazione maniche dall'alto

Tolleranze: ±10%



OPTIONAL

- Secchiello a sgancio facilitato
- Scarico con tramoggia e rotovalvola, o con rotovalvola e coclea
- Pannello antiscoppio da esterno o da interno
- Costruzioni in acciaio Inox e verniciature speciali
- Esecuzione Atex 22
- Esecuzione con estrazione maniche frontale (non viene fornita scala e ballatoio)
- Maniche con altezze di 3000 o 3500 mm
- Maniche in PTFE, antistatiche o altri materiali
- Sistema antincendio interno al filtro
- Sistemi di compartimentazione dell'esplosione
- Valvola a farfalla sullo scarico tramoggia
- Dosatore di calce
- Sistemi rompigrotta

RICAMBI

- **[MAN/POL]** Manica in poliestere Ø 125 mm, ht. 2500 mm
- **[CESTEL]** Cestello per manica, ht. 2500 mm
- **[MAN2/POL]** Manica in poliestere Ø 125 mm, ht. 2000 mm
- **[CESTEL/20]** Cestello per manica, ht. 2000 mm
- **[EL/PJ]** Elettrovalvola 1"
- **[VEN/PJ]** Tubo Venturi
- **[GV/PJ]** Guarnizione PVC per tubo Venturi
- **[SECCH/570]** Secchiello raccolta polveri
- **[CARTER]** Carter di protezione per ogni elettrovalvole
- **[FAS/PJ]** Fascetta stringi-manica Ø 125 mm

REALIZZAZIONI





IMPIEGO

- Aspirazione di trucioli e polveri di legno, plastica, resine e altre tipologie di inquinanti (polveri e trucioli)
- Applicazioni in falegnamerie e modellerie
- Impianti di aspirazione centralizzati con più macchine utensili
- Impianti di aspirazione centralizzati con stoccaggio del materiale di scarto in sacchi
- Impianti di aspirazione centralizzati su macchine utensili che producono grandi quantità di materiale di scarto secco

CARATTERISTICHE

- Robusta costruzione in lamiera zincata a caldo
- Modularità per coprire un ampio range di portate
- Funzionamento in pressione
- Maniche filtranti ad alta efficienza Ø 200 mm
- Sacchi con fascetta per lo sgancio rapido
- Sistema di pulizia a vibrazione elettrica
- Rapido accesso alla sostituzione maniche
- Fornito in kit di montaggio

FORNITURA DI SERIE

- Motovibratore
- Maniche filtranti in tessuto di puro cotone
- Sacchi di raccolta Ø 600 mm
- Fornito smontato

LIMITI DI UTILIZZO

- Non adatto per polveri esplosive o incendiabili, polveri igroscopiche, polveri con umidità >5%
- Non adatto per lavorazione meccanica di smerigliatura, molatura, sbavatura, su metalli che producono scintille

DATI TECNICI

MODELLO	MANICHE n	ALTEZZA MANICHE mm	Ø MANICHE mm	SUPERFICIE FILTRANTE m ²	SACCHI n / Ø (mm)	MOTOVIBRATORI n	A mm	B mm	C mm
RAF/PS/16/18	16	1800	200	18	1 / 600	1	1060	1060	3850
RAF/PS/16/23	16	2300	200	23	1 / 600	1	1060	1060	4350
RAF/PS/32/18	32	1800	200	36	2 / 600	1	2060	1060	3850
RAF/PS/32/23	32	2300	200	46	2 / 600	1	2060	1060	4350
RAF/PS/48/18	48	1800	200	54	3 / 600	1	3060	1060	3850
RAF/PS/48/23	48	2300	200	69	3 / 600	1	3060	1060	4350
RAF/PS/64/18	64	1800	200	72	4 / 600	2	4060	1060	3850
RAF/PS/64/23	64	2300	200	92	4 / 600	2	4060	1060	4350
RAF/PS/80/18	80	1800	200	90	5 / 600	2	5060	1060	3850
RAF/PS/80/23	80	2300	200	105	5 / 600	2	5060	1060	4350

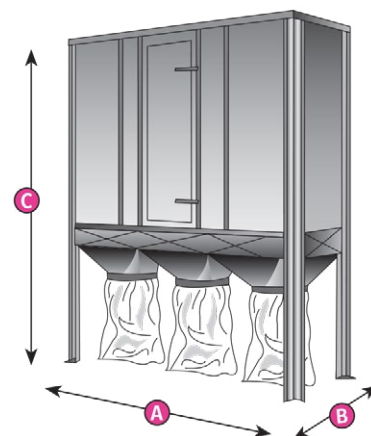
L'idoneità della tipologia di filtro, della portata d'aria e del tipo di pulizia devono essere verificate in funzione di eventuali restrizioni normative vigenti nel luogo di installazione. Per questi modelli il motovibratore viene fornito, ma non installato.

OPTIONAL

- Maniche in raso poliestere

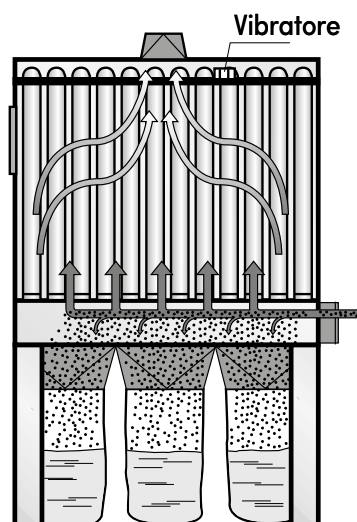
RICAMBI

- Maniche in cotone
- Sacchi in nylon
- Motovibratore da 0,075 kW



PRINCIPIO DI FUNZIONAMENTO

- L'aria inquinata ricca di polveri e trucioli entra in una camera di calma dove per gravità le particelle più pesanti decantano nei sacchi di nylon;
- Le particelle più fini vengono separate dall'aria dai filtri a maniche; l'aria così filtrata fuoriesce dall'alto del filtro;
- Nella parte superiore del filtro è alloggiato, per la pulizia delle maniche, un motovibratore che a fine ciclo di lavorazione e con leelettroventilatore fermo, entra in funzione per circa 10-12 secondi.





IMPIEGO

- Aspirazione di trucioli e polveri di legno, plastica, resine e altre tipologie di inquinanti (polveri e trucioli)
- Applicazioni in falegnamerie e modellerie
- Impianti di aspirazione centralizzati con più macchine utensili
- Impianti di aspirazione centralizzati con stoccaggio del materiale di scarto in sacchi
- Impianti di aspirazione centralizzati su macchine utensili che producono grandi quantità di materiale di scarto secco

CARATTERISTICHE

- Robusta costruzione in lamiera zincata a caldo
- Modularità per coprire un ampio range di portate
- Funzionamento in pressione
- Maniche filtranti ad alta efficienza Ø 200 mm
- Sistema di pulizia a vibrazione elettrica
- Rapido accesso alla sostituzione maniche
- Fornito in kit di montaggio

FORNITURA DI SERIE

- Motovibratore
- Coclea
- Maniche filtranti in tessuto di puro cotone
- Fornito smontato

LIMITI DI UTILIZZO

- Non adatto per polveri esplosive o incendiabili, polveri igroscopiche, polveri con umidità >5%
- Non adatto per lavorazione meccanica di smerigliatura, molatura, sbavatura, su metalli che producono scintille

DATI TECNICI

MODELLO	MANICHE n	ALTEZZA MANICHE mm	Ø MANICHE mm	SUPERFICIE FILTRANTE m ²	COCLEA n	MOTOVIBRATORI n	A mm	B mm	C mm
RAF/PC/72/18	72	1800	200	81	1	2	3060	1560	4470
RAF/PC/72/23	72	2300	200	104	1	2	3060	1560	4970
RAF/PC/96/18	96	1800	200	108	1	2	4060	1560	4470
RAF/PC/96/23	96	2300	200	138	1	2	4060	1560	4970
RAF/PC/120/18	120	1800	200	136	1	2	5060	1560	4470
RAF/PC/120/23	120	2300	200	173	1	2	5060	1560	4970

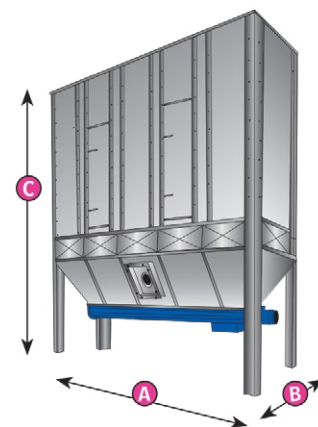
L'idoneità della tipologia di filtro, della portata d'aria e del tipo di pulizia devono essere verificate in funzione di eventuali restrizioni normative vigenti nel luogo di installazione. Per questi modelli il motovibratore viene fornito, ma non installato.

OPTIONAL

- Maniche in raso poliestere

RICAMBI

- Maniche in cotone
- Coclea completa di motoriduttore
- Motovibratore da 0,075 kW



PRINCIPIO DI FUNZIONAMENTO

- L'aria inquinata ricca di polveri e trucioli entra in una camera di calma dove, per gravità, le particelle più pesanti decantano in una tramoggia e vengono scaricate tramite una coclea;
- Il caricamento del materiale in container, bricchettatrice oppure caldaia avviene tramite una valvola stellare e un ventilatore di ripresa;
- Le particelle più fini vengono separate dall'aria dai filtri a maniche; l'aria così filtrata fuoriesce dall'alto del filtro;
- Nella parte superiore del filtro viene alloggiato, per la pulizia delle maniche, un motovibratore che a fine ciclo di lavorazione e con elettroventilatore fermo, entra in funzione per circa 10-12 secondi.



IMPIEGO

- Il filtro è indicato per essere posizionato sopra a una bricchettatrice o per scarico in big bag
- Aspirazione di trucioli e polveri di legno, plastica, resine e altre tipologie di inquinanti (polveri e trucioli)
- Applicazioni in falegnamerie e modellerie
- Impianti di aspirazione centralizzati con più macchine utensili
- Impianti di aspirazione centralizzati su macchine utensili che producono grandi quantità di materiale di scarto secco

CARATTERISTICHE

- Robusta costruzione in lamiera zincata a caldo
- Modularità per coprire un ampio range di portate
- Funzionamento in pressione
- Maniche filtranti ad alta efficienza Ø 200 mm
- Sistema di pulizia a vibrazione elettrica
- Rapido accesso alla sostituzione maniche
- Fornito in kit di montaggio

FORNITURA DI SERIE

- Bulloneria per l'assemblaggio
- Motovibratore
- Maniche filtranti in tessuto di cotone
- Libretto uso e manutenzione e marchio CE

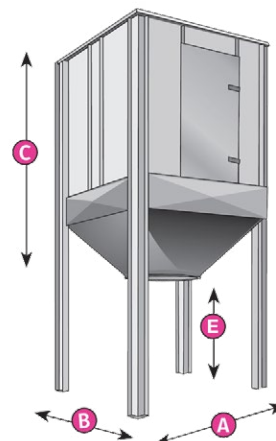
LIMITI DI UTILIZZO

- Non adatto per polveri esplosive o incendiabili, polveri igroscopiche, polveri con umidità >5%
- Non adatto per lavorazione meccanica di smerigliatura, molatura, sbavatura, su metalli che producono scintille

DATI TECNICI

Modello	MANICHE n	SUP. FILTRANTE m ²	ALTEZZA MANICHE mm	MISURE (A x B x H) mm
RAF/Q/18/36	36	40	1800	1530 x 1530 x (3250 + E)
RAF/Q/18/48	48	54	1800	2070 x 1530 x (3250 + E)
RAF/Q/18/64	64	70	1800	2070 x 2070 x (3250 + E)
RAF/Q/18/100	100	110	1800	2570 x 2570 x (3350 + E)
RAF/Q/20/100	100	125	2000	2570 x 2570 x (3500 + E)
RAF/Q/23/36	36	51	2300	1530 x 1530 x (3750 + E)
RAF/Q/23/48	48	69	2300	2070 x 1530 x (3750 + E)
RAF/Q/23/64	64	92	2300	2070 x 2070 x (3750 + E)
RAF/Q/23/100	100	144	2300	2570 x 2570 x (3850 + E)
RAF/Q/25/100	100	157	2500	2570 x 2570 x (4050 + E)

L'idoneità della tipologia di filtro, della portata d'aria e del tipo di pulizia devono essere verificate in funzione di eventuali restrizioni normative vigenti nel luogo di installazione. Per questi modelli il motovibratore viene fornito, ma non installato.



OPTIONAL

- Maniche in raso poliestere
- Rotovalvola

RICAMBI

- Maniche in cotone
- Motovibratore da 0,096 kW

PRINCIPIO DI FUNZIONAMENTO

- L'aria inquinata, ricca di polveri e trucioli, entra in una tramoggia dove, per gravità, le particelle più pesanti decantano nel cono del filtro.
- Le particelle più fini vengono separate dall'aria dai filtri a maniche.
- L'aria così filtrata fuoriesce dall'alto del filtro.
- Nella parte superiore del filtro viene alloggiato, per la pulizia delle maniche, un motovibratore che entrerà in funzione a fine ciclo di lavorazione.



IMPIEGO

- Deodorizzazione nel settore rifiuti e nel settore alimentare
- Deodorizzazione nelle stazioni di sollevamento fognature
- Riduzione degli odori (mercaptani, solventi, etc.)
- Filtrazione di solventi organici, composti di zolfo, etc.
- Abbattimento SOV in cabine di verniciatura, vasche di lavaggio con SOV, lavorazioni di vetroresina, tipografie e serigrafie, linee di incollaggio

CARATTERISTICHE

- Rigenerazione esterna del carbone attivo
- Costruzione robusta in lamiera di acciaio al carbonio
- Possibilità di costruzioni speciali con misure fuori standard e materiali speciali (AISI 304 e 316, polipropilene)
- Cartuccia di contenimento carboni con tramoggia di scarico incorporata che rimane all'interno del corpo filtro
- Robuste serrande nella parte inferiore per lo scarico del carbone esausto
- Possibilità di installare sistemi di sollevamento del carbone per facilitare il carico del filtro

FORNITURA DI SERIE

- Scala e ballatoio per l'accesso alla parte superiore
- Serrande di scarico inferiori
- Prefiltro acrilico sulla parte esterna della cartuccia

CARBONE ATTIVO CARBOSORB 54

CARATTERISTICA	METODO	REV	VALORI TIPICI
Diametro granuli	/	/	4
Lunghezza granuli	/	/	5-12
Densità apparente	Astm 2854	87	550 ± 50
Umidità all'imballo	Astm 2867	88	5 max
Ceneri	Astm 2866	88	10 ± 2
Durezza	Astm 3802	90	95 min
Superficie specifica B.E.T.	Astm 3663	92	900 ± 50
Adsorbimento CCL 4	Astm 3467	88	55
pH	Astm 3838	88	8-10

LIMITI DI UTILIZZO

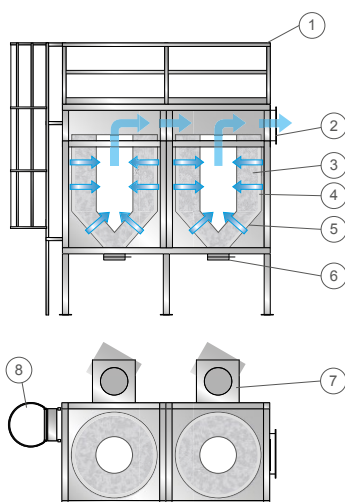
- Nel caso in cui le sostanze aspirate contengano chetoni (acetone), devono essere studiati adeguati sistemi di sicurezza contro l'incendio. Si rammenta che i chetoni possono essere causa di autocombustione per i carboni attivi, in particolare nel caso di carboni saturi e di fermo macchina prolungato

DATI TECNICI

Modello	CARTUCCE n	CARBONE m ³ - Kg	SUP. FILTRANTE m ²	PORTATA	PORTATA	PORTATA	DIMENSIONI (A x B x C) mm
				(V _{ATT} = 0,3 M/S, T _{CONT} = 0,75 SEC) m ³ /h	(V _{ATT} = 0,25 M/S, T _{CONT} = 1 SEC) m ³ /h	(V _{ATT} = 0,15 M/S, T _{CONT} = 1,5 SEC) m ³ /h	
CARB C [Cartuccia: Ø est. = 950 mm Ø int. = 500 mm Ht. = 2000 mm Ø D = 500 mm Spessore = 225 mm]							
CARB1/C	1	1 - 615	4,5	5000	3700	2500	1200 x 1200 x 5000
CARB2/C	2	2 - 1230	9,0	10000	7400	5000	2400 x 1200 x 5000
CARB3/C	3	3 - 1845	13,5	15000	11100	7500	3600 x 1200 x 5000
CARB4/C	4	4 - 2460	18,0	20000	14800	10000	4800 x 1200 x 5000
CARB5/C	5	5 - 3075	22,5	25000	18500	12500	6000 x 1200 x 5000
CARB6/C	6	6 - 3690	27,0	30000	22200	15000	7200 x 1200 x 5000
CARB CX [Cartuccia: Ø est. = 1600 mm Ø int. = 700 mm Ht. = 1800 mm Ø D = 600 mm Spessore = 450 mm]							
CARB1/CX	1	2,9 - 1750	6,5	10000	7000	5000	2000 x 2000 x 5000
CARB2/CX	2	5,8 - 3500	13	20000	14000	10000	4000 x 2000 x 5000
CARB3/CX	3	8,7 - 5250	19,5	30000	21000	15000	6000 x 2000 x 5000
CARB4/CX	4	11,6 - 7000	26	40000	28000	20000	8000 x 2000 x 5000
CARB5/CX	5	14,5 - 8750	32,5	50000	35000	25000	10000 x 2000 x 5000
CARB6/CX	6	17,4 - 10500	39	60000	42000	30000	12000 x 2000 x 5000

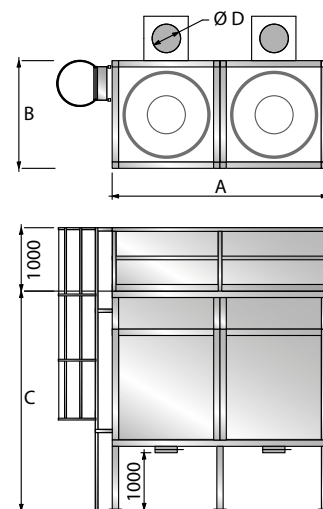
L'idoneità della tipologia di filtro, della portata d'aria e del tipo di pulizia devono essere verificate in funzione di eventuali restrizioni normative vigenti nel luogo di installazione. La fornitura standard non comprende il carbone attivo. Su richiesta viene fornito Carbosorb 54

COMPONENTI



1. Ballatoio
2. Uscita aria
3. Carbone attivo
4. Prefiltro acrilico
5. Cartuccia contenimento carbone
6. Serranda di scarico carbone
7. Entrata aria
8. Scala

DIMENSIONI



INDICE DI ADSORBIMENTO PER VARIE SOSTANZE

1: Forte ritenzione - 2: Media ritenzione - 3: Debole ritenzione - 4: Debolissima ritenzione

Acetaldeide	3	Anidride solforica	2	Detergenti	1	Freon 11	2	Oli di lubrificazione	1
Acetato di amile	1	Anidride solforosa	3	Dibromoetano	1	Freon 12	2	Ospedali (odori)	1
Acetato di butile	1	Anilina	1	Diciclopentadiene	1	Freon 113	2	Ossido di etilene	3
Acetato di cellosolve	1	Antisettici	1	Diclorobenzene	1	Frutta	1	Ossido di mesitile	1
Acetato di etile	1	Asfalto (vapori)	1	Diclorodifluorometano	2	Fumi	1	Ottene	1
Acetato di isopropile	1	Benzene	1	Dicloroetano	1	Gas corrosivi	3	Ozono	1
Acetato di metilcellosolve	1	Benzina	1	Dicloroetilene	1	Gas solforosi	3	Para-diclorobenzene	1
Acetato di metile	2	Biossido di azoto	3	Dicloroetilere	1	Gas tossici	2	Pentano	2
Acetato di propile	1	Bromo	1	Dicloromonofluorimetro	2	Gomma	2	Pentanone	1
Acetato di vinile	1	Bromuro di etile	2	Dicloromonofluorometano	1	Idrogeno	4	Pentene	2
Acetato isopropilico	1	Bromuro di metile	2	Dicloronitroetano	1	Idrogeno seleniato	3	Pentile	2
Acetilene	4	Butadiene	2	Dicloropropano	1	Idrogeno solforato	2	Percloroetilene	1
Aceto	1	Butano	3	Diclorotetrafluoroetano	2	Indolo	1	Pesce (odori)	1
Acetone	2	Butanone	1	Diesel (fumi)	1	Iodio	1	Pesticidi	1
Acetonitrile	3	Butene	1	Diesel (vapori)	1	Iodoformio	1	Piridina	1
Acido acetico	1	Butilcellosive	1	Dietilammina	2	Ioduro di idrogeno	2	Propanal	2
Acido acrilico	1	Butilene	3	Dietilchetone	1	Isopropanolo	1	Propano	3
Acido bromidrico	3	Canfora	1	Dimetilammina	1	Kerosene	1	Propanolo	1
Acido butirico	1	Carburanti	1	Dimetilsolfato	1	Liquori (odori)	1	Propil-acetato	1
Acido caprilico	1	Carta deteriorata	1	Diossano	1	Lisolo	1	Propilene	3
Acido carbolico	1	Catrame	1	Diossido di azoto	3	Lubrificanti, grassi e oli	1	Propilmercaptano	1
Acido carbonico	4	Cellosolve	1	Diossido di carbonio	3	Mattatoi (odori)	2	Propionaldeide	2
Acido carprilico	1	Cianuro di idrogeno	2	Dipropilchetone	1	Mentolo	1	Putrefazione (odori)	1
Acido cianidrico	2	Cibo (aromi)	1	Epicloridrina	1	Mercaptani	1	Resine	1
Acido cloridrico	3	Cicloesano	1	Eptano	1	Mercurio (vapori)	4	Sangue (odori)	2
Acido fenico	1	Cicloesanololo	1	Eptilene	1	Metano	2	Seleniuro di idrogeno	3
Acido fluoridrico	3	Cicloesanonolo	1	Esano	2	Metanolo	1	Sigarette (fumi)	1
Acido formico	2	Cicloesene	1	Esene	2	Metilbutilchetone	1	Silicato di etile	1
Acido iodidrico	2	Cloretanololo	1	Esino	2	Metilcellosolve	1	Sitrene monomero	1
Acido lattico	1	Cloro	2	Etano	4	Metilcicloesano	1	Smacchiatori (prodotti)	1
Acido nitrico	2	Clorobenzene	1	Etanololo	2	Metilcicloesanololo	1	Solfato di dimetile	1
Acido palmitico	1	Clorobutadiene	1	Etere	2	Metilcicloesanonolo	1	Solfuro di carbonio	2
Acido propionico	1	Cloroformio	1	Etere amilico	1	Metilcloroformio	1	Solfuro di dimetile	2
Acido solforico	1	Cloronitropropano	1	Etere di butile	1	Metiletilchetone	1	Solfuro di idrogeno	2
Acido urico	1	Cloropicrina	1	Etere dicloroetilico	1	Metilglicole	1	Solventi vari	2
Acido valerico	1	Clororintopropano	1	Etere di metile	2	Metilisobutilchetone	3	Squadratura	1
Acrilato di etile	1	Cloruro di allile	1	Etere isopropilico	1	Metilmercaptano	1	Tetracloroetano	1
Acrilato di metile	1	Cloruro di butile	1	Etere propilico	1	Metilmetacrilato estere	1	Tetracloroetilene	1
Acrilonitrile	1	Cloruro di etile	1	Etilacetato	1	Monoclorobenzene	2	Tetracloruro di carbonio	1
Acroleina	2	Cloruro di idrogeno	2	Etilacrilato	1	Monofluoritri clorometano	3	Tetrahydrofuane	1
Adesivi	1	Cloruro di isopropile	1	Etilbenzene	1	Monomero di stirene	1	Tiofene	1
Agrumi e frutti	1	Cloruro di metile	2	Etilbromuro	1	Monossido di carbonio	1	Toluene	1
Alcol (odori)	1	Cloruro di metilene	1	Etilcloruro	2	Nafta	1	Toluene diisocianato	1
Alcool amilico	1	Cloruro di propile	1	Etilene	4	Naftalina	1	Trementina	1
Alcool butilico	1	Cloruro di vinile mono	1	Etilmercaptani	1	Neftalene	1	Tricloroetano	1
Alcool etilico	1	Combustibili liquidi	1	Etilsilicato	1	Nicotina	1	Tricloroetilene	1
Alcool isopropilico	1	Combustione (odori)	1	Fenolo	1	Nitrobenzene	1	Urea	1
Alcool metilico	2	Composti solforati	1	Fertilizzanti	1	Nitroetano	1	Valeraldeide	1
Alcool propilico	1	Concime	1	Fluorotriclorometano	2	Nitroglicerina	1	Vapori	2
Aldeide butirica	2	Creosolo	1	Fluoruro di idrogeno	3	Nitrometano	1	Vernici (fumi)	1
Aldeide valerica	1	Creosoto	1	Fogna (odori)	1	Nitropropano	1	Xeno (ritardo)	1
Ammine	3	Cresolo	1	Formaldeide	3	Nitrotoluene	1	Xilene	1
Ammoniaca	3	Cripton (ritardo)	1	Formiato di etile	2	Nonano	1		
Anidride acetica	1	Cucina (odori)	1	Formiato di metile	2	Octano	1		
Anidride carbonica	3	Decano	1	Fosgene	2	Odori corporali	1		

REALIZZAZIONI





IMPIEGO

- Deodorizzazione nel settore rifiuti e nel settore alimentare
- Deodorizzazione nelle stazioni di sollevamento fognature
- Riduzione degli odori (mercaptani, solventi, ecc.)
- Filtrazione di solventi organici, composti di zolfo, ecc.
- Abbattimento SOV in cabine di verniciatura, vasche di lavaggio con SOV, lavorazioni di vetroresina, tipografie e serigrafie, linee di incollaggio
- Flussi d'aria di medio-bassa portata con elevata concentrazione di inquinante da trattare

CARATTERISTICHE

- Rigenerazione esterna del carbone attivo
- Costruzione robusta in lamiera di acciaio al carbonio o in acciaio inox AISI 304
- Possibilità di costruzione speciali con misure fuori standard e materiali speciali (AISI 304 e 316, polipropilene)
- Letto statico orizzontale
- Sistema di distribuzione aria interno al filtro
- Tempi di contatto elevato per ottenere efficienze elevate per gli inquinanti in alta concentrazione
- Fornito di serie con carbone attivo Carbosorb 54

FORNITURA DI SERIE

- Serrande di scarico inferiori

CARBONE ATTIVO CARBOSORB 54

CARATTERISTICA	METODO	REV	VALORI TIPICI
Diametro granuli	/	/	4
Lunghezza granuli	/	/	5-12
Densità apparente	Astm 2854	87	550 ± 50
Umidità all'imballo	Astm 2867	88	5 max
Ceneri	Astm 2866	88	10 ± 2
Durezza	Astm 3802	90	95 min
Superficie specifica B.E.T.	Astm 3663	92	900 ± 50
Adsorbimento CCL 4	Astm 3467	88	55
pH	Astm 3838	88	8-10

LIMITI DI UTILIZZO

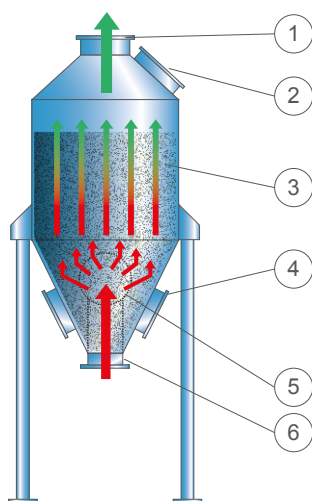
- Nel caso in cui le sostanze aspirate contengano chetoni (acetone), devono essere studiati adeguati sistemi di sicurezza contro l'incendio. Si rammenta che i chetoni possono essere causa di autocombustione per i carboni attivi, in particolare nel caso di carboni saturi e di fermo macchina prolungato

DATI TECNICI

CARB/CF Costruzione in ferro verniciato	CARB/CA Costruzione in acciaio Inox AISI 304	CARBONE Kg	Ø mm	ALTEZZA LETTO mm	SUP. FILTRANTE m ²	PORTATA / T_{CONT} (V _{ATT} = 0,3 M/S) m ³ /h / s	PORTATA / T_{CONT} (V _{ATT} = 0,4 M/S) m ³ /h / s	DIMENSIONI (A x B x H) mm
CARB/CF800-1	CARB/CA800-1	300	800	1000	0,50	550 / 3,3	750 / 2,4	1000 x 1000 x 3000
CARB/CF900-1	CARB/CA900-1	380	900	1000	0,63	700 / 3,3	900 / 2,4	1100 x 1100 x 3000
CARB/CF1000-1	CARB/CA1000-1	470	1000	1000	0,78	850 / 3,3	1100 / 2,4	1200 x 1200 x 3000
CARB/CF1200-1	CARB/CA1200-1	680	1200	1000	1,13	1250 / 3,3	1600 / 2,4	1400 x 1400 x 3500
CARB/CF1500-1	CARB/CA1500-1	1060	1500	1000	1,75	1900 / 3,3	2550 / 2,4	1700 x 1700 x 3500
CARB/CF2000-1	CARB/CA2000-1	1900	2000	1000	3,14	3400 / 3,3	4500 / 2,4	2200 x 2200 x 3500
CARB/CF800-12	CARB/CA800-12	150	800	500	0,50	550 / 1,65	750 / 1,2	1000 x 1000 x 3000
CARB/CF900-12	CARB/CA900-12	190	900	500	0,63	700 / 1,65	900 / 1,2	1100 x 1100 x 3000
CARB/CF1000-12	CARB/CA1000-12	235	1000	500	0,78	850 / 1,65	1100 / 1,2	1200 x 1200 x 3000
CARB/CF1200-12	CARB/CA1200-12	340	1200	500	1,13	1250 / 1,65	1600 / 1,2	1400 x 1400 x 3500
CARB/CF1500-12	CARB/CA1500-12	530	1500	500	1,75	1900 / 1,65	2550 / 1,2	1700 x 1700 x 3500
CARB/CF2000-12	CARB/CA2000-12	950	2000	500	3,14	3400 / 1,65	4500 / 1,2	2200 x 2200 x 3500

L'idoneità della tipologia di filtro, della portata d'aria e del tipo di pulizia devono essere verificate in funzione di eventuali restrizioni normative vigenti nel luogo di installazione. La fornitura standard non comprende il carbone attivo. Su richiesta viene fornito Carbosorb 54

COMPONENTI



1. Uscita aria
2. Portello di carico carbone
3. Letto carbone attivo
4. Portelli di scarico carbone
5. Sistema di distribuzione aria
6. Entrata aria

REALIZZAZIONI



INDICE DI ADSORBIMENTO PER VARIE SOSTANZE

1: Forte ritenzione - 2: Media ritenzione - 3: Debole ritenzione - 4: Debolissima ritenzione

Acetaldeide	3	Anidride solforica	2	Detergenti	1	Freon 11	2	Oli di lubrificazione	1
Acetato di amile	1	Anidride solforosa	3	Dibromoetano	1	Freon 12	2	Ospedali (odori)	1
Acetato di butile	1	Anilina	1	Diciclopentadiene	1	Freon 113	2	Ossido di etilene	3
Acetato di cellosolve	1	Antisettici	1	Diclorobenzene	1	Frutta	1	Ossido di mesitile	1
Acetato di etile	1	Asfalto (vapori)	1	Diclorodifluorometano	2	Fumi	1	Ottene	1
Acetato di isopropile	1	Benzene	1	Dicloroetano	1	Gas corrosivi	3	Ozono	1
Acetato di metilcellosolve	1	Benzina	1	Dicloroetilene	1	Gas solforosi	3	Para-diclorobenzene	1
Acetato di metile	2	Biossido di azoto	3	Dicloroetilere	1	Gas tossici	2	Pentano	2
Acetato di propile	1	Bromo	1	Dicloromonofluorimetro	2	Gomma	2	Pentanone	1
Acetato di vinile	1	Bromuro di etile	2	Dicloromonofluorometano	1	Idrogeno	4	Pentene	2
Acetato isopropilico	1	Bromuro di metile	2	Dicloronitroetano	1	Idrogeno seleniato	3	Pentile	2
Acetilene	4	Butadiene	2	Dicloropropano	1	Idrogeno solforato	2	Percloroetilene	1
Aceto	1	Butano	3	Diclorotetrafluoroetano	2	Indolo	1	Pesce (odori)	1
Acetone	2	Butanone	1	Diesel (fumi)	1	Iodio	1	Pesticidi	1
Acetonitrile	3	Butene	1	Diesel (vapori)	1	Iodoformio	1	Piridina	1
Acido acetico	1	Butilcellosive	1	Dietilammina	2	Ioduro di idrogeno	2	Propanal	2
Acido acrilico	1	Butilene	3	Dietilchetone	1	Isopropanolo	1	Propano	3
Acido bromidrico	3	Canfora	1	Dimetilammina	1	Kerosene	1	Propanolo	1
Acido butirico	1	Carburanti	1	Dimetilsolfato	1	Liquori (odori)	1	Propil-acetato	1
Acido caprilico	1	Carta deteriorata	1	Diossano	1	Lisolo	1	Propilene	3
Acido carbolico	1	Catrame	1	Diossido di azoto	3	Lubrificanti, grassi e oli	1	Propilmercaptano	1
Acido carbonico	4	Cellosolve	1	Diossido di carbonio	3	Mattatoi (odori)	2	Propionaldeide	2
Acido carprilico	1	Cianuro di idrogeno	2	Dipropilchetone	1	Mentolo	1	Putrefazione (odori)	1
Acido cianidrico	2	Cibo (aromi)	1	Epicloridrina	1	Mercaptani	1	Resine	1
Acido cloridrico	3	Cicloesano	1	Eptano	1	Mercurio (vapori)	4	Sangue (odori)	2
Acido fenico	1	Cicloesanololo	1	Eptilene	1	Metano	2	Seleniuro di idrogeno	3
Acido fluoridrico	3	Cicloesanonolo	1	Esano	2	Metanolo	1	Sigarette (fumi)	1
Acido formico	2	Cicloesene	1	Esene	2	Metilbutilchetone	1	Silicato di etile	1
Acido iodidrico	2	Cloretanololo	1	Esino	2	Metilcellosolve	1	Sitrene monomero	1
Acido lattico	1	Cloro	2	Etano	4	Metilcicloesano	1	Smacchiatori (prodotti)	1
Acido nitrico	2	Clorobenzene	1	Etanolo	2	Metilcicloesanololo	1	Solfato di dimetile	1
Acido palmitico	1	Clorobutadiene	1	Etere	2	Metilcicloesanonolo	1	Solfuro di carbonio	2
Acido propionico	1	Cloroformio	1	Etere amilico	1	Metilcicloesano	1	Solfuro di dimetile	2
Acido solforico	1	Cloronitropropano	1	Etere di butile	1	Metilcloroformio	1	Solfuro di idrogeno	2
Acido urico	1	Cloropicrina	1	Etere dicloroetilico	1	Metiletilchetone	1	Solventi vari	2
Acido valerico	1	Clororintopropano	1	Etere di metile	2	Metilglicole	1	Squadratura	1
Acrilato di etile	1	Cloruro di allile	1	Etere isopropilico	1	Metilisobutilchetone	3	Tetracloroetano	1
Acrilato di metile	1	Cloruro di butile	1	Etere propilico	1	Metilmercaptano	1	Tetracloroetilene	1
Acrilonitrile	1	Cloruro di etile	1	Etilacetato	1	Metilmetacrilato estere	1	Tetracloruro di carbonio	1
Acroleina	2	Cloruro di idrogeno	2	Etilacrilato	1	Monoclorobenzene	2	Tetracloruro di carbonio	1
Adesivi	1	Cloruro di isopropile	1	Etilbenzene	1	Monofluoritri clorometano	3	Tetrahydrofuane	1
Agrumi e frutti	1	Cloruro di metile	2	Etilbromuro	1	Monomero di stirene	1	Tiofene	1
Alcol (odori)	1	Cloruro di metilene	1	Etilcloruro	2	Monossido di carbonio	1	Toluene	1
Alcool amilico	1	Cloruro di propile	1	Etilene	4	Nafta	1	Toluene diisocianato	1
Alcool butilico	1	Cloruro di vinile mono	1	Etilmercaptani	1	Naftalina	1	Trementina	1
Alcool etilico	1	Combustibili liquidi	1	Etilsilicato	1	Neftalene	1	Tricloroetano	1
Alcool isopropilico	1	Combustione (odori)	1	Fenolo	1	Nicotina	1	Tricloroetilene	1
Alcool metilico	2	Composti solforati	1	Fertilizzanti	1	Nitrobenzene	1	Urea	1
Alcool propilico	1	Concime	1	Fluorotriclorometano	2	Nitroetano	1	Valeraldeide	1
Aldeide butirica	2	Creosolo	1	Fluoruro di idrogeno	3	Nitroglicerina	1	Vapori	2
Aldeide valerica	1	Creosoto	1	Fogna (odori)	1	Nitrometano	1	Vernici (fumi)	1
Ammine	3	Cresolo	1	Formaldeide	3	Nitropropano	1	Xeno (ritardo)	1
Ammoniaca	3	Cripton (ritardo)	1	Formiato di etile	2	Nitrotoluene	1	Xilene	1
Anidride acetica	1	Cucina (odori)	1	Formiato di metile	2	Nonano	1		
Anidride carbonica	3	Decano	1	Fosgene	2	Octano	1		
						Odori corporali	1		



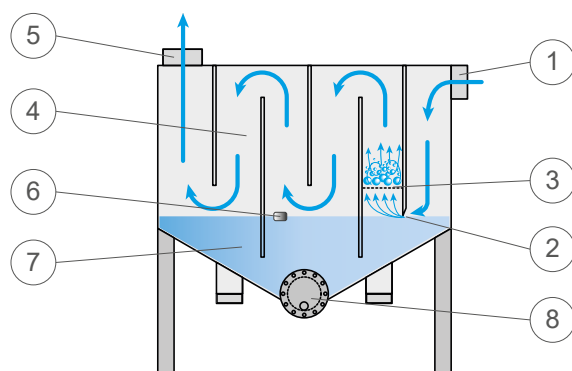
IMPIEGO

- Abbattimento polveri esplosive
- Abbattimento scintille
- Abbattimento polveri con tendenza all'impaccamento
- Abbattimento fumi e polveri igroscopiche

CARATTERISTICHE

- In acciaio al carbonio verniciato o acciaio inox AISI 304
- Sistema a "labirinto" per ottenere elevati gradi di nebulizzazione e separazione
- Livello acqua mantenuto attraverso galleggiante
- Elettrovalvola in ingresso al circuito di reintegro acqua
- Pareti in lexan trasparente per monitoraggio in continuo
- Semplicità di gestione e manutenzione

FUNZIONAMENTO

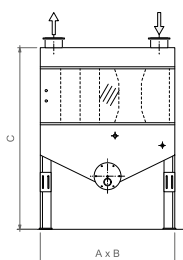
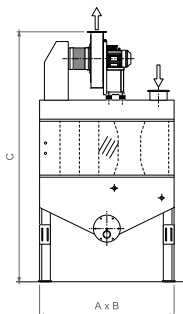


1. Entrata aria
2. Gola di contatto
3. Griglia di gorgogliamento
4. Labirinto a paratie
5. Uscita aria
6. Sonda livello acqua
7. Vasca acqua
8. Scarico acqua

DATI TECNICI

BUB/L	BUB/X	POTENZA	ΔP DISP.	ΔP FILTRO	PORTATA MAX	ACQUA	PESO (A VUOTO)	DIMENSIONI
Acciaio al carbonio verniciato	Acciaio inox AISI 304	kW (2800 rpm)	mm H ₂ O	mm H ₂ O	m ³ /h	lit	Kg	(A x B x C) mm
BUB/L2	BUB/X2	2,2	100	100	1500	150	320	1250 x 500 x 2350
BUB/L4	BUB/X4	3	80	100	3000	250	420	1500 x 600 x 2650
BUB/L6	BUB/X6	5,5	100	100	5000	380	500	2000 x 750 x 2650
BUB/L8	BUB/X8	5,5	100	100	7000	500	575	2000 x 1000 x 2650

BUB/LS	BUB/XS	POTENZA	ΔP DISP.	ΔP FILTRO	PORTATA MAX	ACQUA	PESO (A VUOTO)	DIMENSIONI
Acciaio al carbonio verniciato	Acciaio inox AISI 304	kW (2800 rpm)	mm H ₂ O	mm H ₂ O	m ³ /h	lit	Kg	(A x B x C) mm
BUB/L2S	BUB/X2S	-	-	100	1500	150	270	1250 x 500 x 1700
BUB/L4S	BUB/X4S	-	-	100	3000	250	360	1500 x 600 x 1900
BUB/L6S	BUB/X6S	-	-	100	5000	380	430	2000 x 750 x 1900
BUB/L8S	BUB/X8S	-	-	100	7000	500	500	2000 x 1000 x 1900



L'idoneità della tipologia di filtro, della portata d'aria e del tipo di pulizia devono essere verificate in funzione di eventuali restrizioni normative vigenti nel luogo di installazione.

RICAMBI

- **[PL/L5]** Policarbonato Lexan per oblò, spessore 5 mm
- **[EV/BUB]** Elettrovalvola ad acqua da 3/4" completa

REALIZZAZIONI





IMPIEGO

- Abbattimento polveri esplosive
- Abbattimento scintille
- Abbattimento polveri con tendenza all'impaccamento
- Abbattimento fumi e polveri igroscopiche

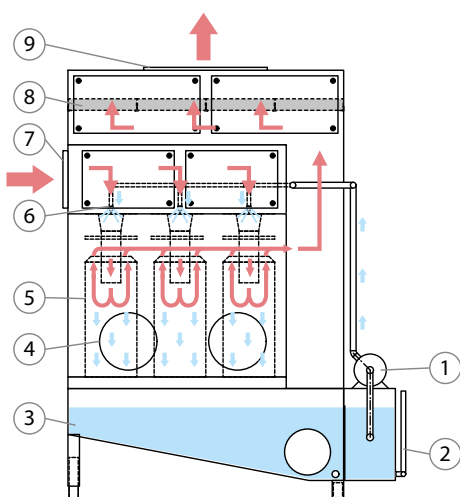
CARATTERISTICHE

- Sistema di atomizzazione del liquido di lavaggio
- Sviluppo orizzontale per contenere lo spazio in altezza
- Elementi di atomizzazione con sistema Venturi e ugelli
- Ricircolo del liquido di lavaggio in continuo
- Sistema di reintegro acqua con elettrovalvola e livello elettrico
- Rapporto prestazioni/prezzo molto elevato
- Robusta costruzione in acciaio al carbonio verniciato o in acciaio inox AISI 304
- Facilità di uso e manutenzione: cartucce facilmente accessibili per una rapida sostituzione
- Made in Italy

FORNITURA DI SERIE

- Pompa di ricircolo
- Separatori di gocce
- Livellostato

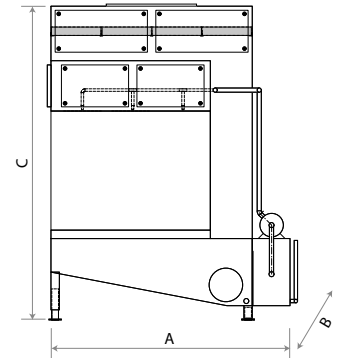
FUNZIONAMENTO



1. Pompa di ricircolo
2. Controllo livelli
3. Vasca acqua
4. Oblò
5. Elemento di atomizzazione
6. Ugelli
7. Entrata aria
8. Separatori di gocce
9. Uscita aria

DATI TECNICI

BUB/VENT	BUB/VENT/X	ΔP STATICA	PORTATA MAX	ACQUA	PESO	DIMENSIONI
Costruzione in acciaio al carbonio verniciato	Costruzione in acciaio inox AISI 304	mm H ₂ O	m ³ /h	Lt	Kg	(A x B x C) mm
BUB/VENT1	BUB/VENT1/X	120	2000	240	600	800 x 800 x 3000
BUB/VENT2	BUB/VENT2/X	120	4000	280	700	2000 x 800 x 3000
BUB/VENT4	BUB/VENT4/X	120	8000	310	850	2250 x 1300 x 3000
BUB/VENT6	BUB/VENT6/X	120	12000	350	1000	2850 x 1300 x 3000
BUB/VENT8	BUB/VENT8/X	120	16000	400	1200	3500 x 1300 x 3500
BUB/VENT10	BUB/VENT10/X	120	20000	450	1500	4100 x 1300 x 3500



L'idoneità della tipologia di filtro, della portata d'aria e del tipo di pulizia devono essere verificate in funzione di eventuali restrizioni normative vigenti nel luogo di installazione.

RICAMBI

- [BUB/UG] Ugello per nebulizzazione

REALIZZAZIONI





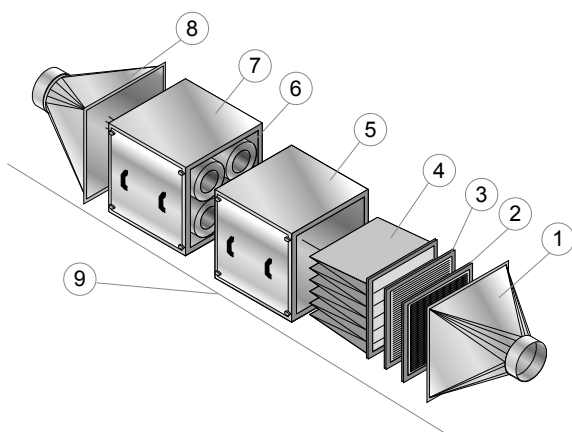
IMPIEGO

- Impianti centralizzati con flussi d'aria inquinati da fumi di saldatura e lavorazioni di carpenteria
- Impianti centralizzati con flussi d'aria contenenti polveri in basse concentrazioni
- Filtrazione di flussi d'aria provenienti da ventilazione dell'ambiente di lavoro
- Prefiltrazione in impianti con stadi di filtrazione successivi che devono essere protetti dall'inquinamento di polveri (ad esempio filtri a carboni attivi)
- Filtrazione fumi in genere

CARATTERISTICHE

- Robusta costruzione in lamiera verniciata
- Filtrazione a 3 stadi: prefiltro metallico, prefiltro acrilico, filtro a tasche finale in classe F7 (superiore a richiesta)
- Modulo (opzionale) con cartucce carbone attivo
- Media filtrante in fibra di polipropilene a densità progressiva
- Portello di ispezione filtri
- Modularità del sistema DEVID: i filtri possono essere abbinati in parallelo per raggiungere portate molto elevate
- Nei modelli con moduli su due colonne (DV2o, DV4o, DV6o) i filtri possono essere accessibili per la sostituzione da un unico portello situato davanti

COMPONENTI



1. **DVn/M** Riduzione entrata aria
2. Prefiltro metallico
3. Prefiltro acrilico
4. Filtro a tasche
5. **DVn/F** Corpo centrale filtri
6. Cartucce (opzionali) carbone attivo
7. **DVn/C** Modulo (opzionale) con cartucce carbone attivo
8. **DVn/M** Riduzione uscita aria
9. **DVn/T** Modulo completo con riduzioni




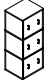



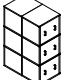

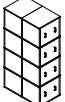
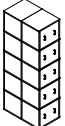
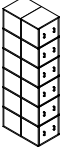
FORNITURA DI SERIE

- Prefiltro acrilico, prefiltro metallico, filtro a tasche classe di efficienza F7

LIMITI DI UTILIZZO

- Effluenti d'aria con temperatura superiore a 70°C
- Fumi plastici
- Fumi impaccanti
- Polveri incendiabili

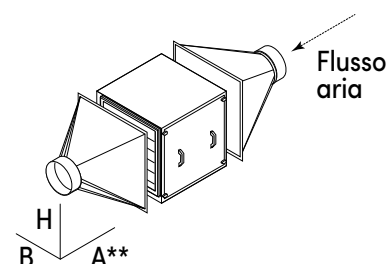
DATI TECNICI

MODELLO	ASSEMBLAGGIO	FILTRI A TASCHE (MF 95 V) n	SUPERFICIE FILTRANTE m ²	FILTRI A CARBONE ATTIVO (DV N C OPTIONAL) n	CARBONE ATTIVO Kg	PORTATA MAX* m ³ /h	DIMENSIONI** (INCLUDE RIDUZIONI) A x B x H (mm)
DV1/T		1	8,8	4	28	1500-2500	840 (+1000) x 705 x 705
DV2o/T		2	17,6	8	56	3000-5000	840 (+1000) x 1410 x 705
DV2v/T		2	17,6	8	56	3000-5000	840 (+1200) x 705 x 1410
DV3/T		3	26,4	12	84	4500-7500	840 (+1600) x 705 x 2115
DV4o/T		4	35,2	16	112	6000-10000	840 (+1200) x 1410 x 1410
DV4v/T		4	35,2	16	112	6000-10000	840 (+2000) x 705 x 2820
DV5/T		5	44	20	140	7500-12500	840 (+2400) x 705 x 3525
DV6o/T		6	52,8	24	168	9000-15000	840 (+1600) x 1410 x 2115
DV6v/T		6	52,8	24	168	9000-15000	840 (+2600) x 705 x 4230
DV8/T		8	70,4	32	224	12000-17500	840 (+2000) x 1410 x 2820
DV10/T		10	88	40	280	15000-20000	840 (+2400) x 1410 x 3525
DV12/T		12	105,6	48	336	18000-24000	840 (+2600) x 1410 x 4230

L'idoneità della tipologia di filtro, della portata d'aria e del tipo di pulizia devono essere verificate in funzione di eventuali restrizioni normative vigenti nel luogo di installazione.

* La portata massima è un valore consigliato e può diminuire, anche di molto, in funzione dell'inquinante

** La larghezza A raddoppia in presenza del modulo opzionale con filtri a carbone attivo DVn/C



OPTIONAL

- **[MS/DV]** Mensola di sostegno a terra
- **[MN/DG/24VAC]** Manometro digitale di pressione - alimentazione 24VAC. Necessita di predisposizione su quadro elettrico
- **[MN/DG/BATT]** Manometro digitale di pressione a batteria
- **[DIE/F8/30]** Filtro Diedro 30 m² - Efficienza F8
- **[DV/M]** Tramoggia di collegamento
- **[DV/G]** Griglia di protezione

RICAMBI

- **[MF95/V]** Filtro a tasche in fibra di vetro efficienza F7
- **[PREF]** Prefiltro acrilico piano, ht 22 mm
- **[SCINT]** Prefiltro metallico piano, ht 22 mm
- **[CARB/KG]** Carbone AC54 Carbsorb
- **[CAR25]** Cartuccia di carbone attivo, kg 7,50

REALIZZAZIONI





IMPIEGO

- Impianti centralizzati e localizzati per aspirazione di fumi e nebbie d'olio da lavorazioni su macchine utensili
- Fumi di saldatura e fumi da stampaggio metalli
- Nebbie e vapori oleosi da trattamenti termici
- Stampaggio gomma e plastica e operazioni di plastificazione
- Operazioni di pressofusione di alluminio

CARATTERISTICHE

- Minor consumo energetico e minor costo di gestione grazie alle basse perdite di carico
- Manutenzione semplice ed economica, riducendosi ad un semplice lavaggio in ammollo con acqua e detergente
- La manutenzione ad intervalli programmati e costanti, unita all'uso di sostanze adeguate, garantisce una durata illimitata
- Le particelle oleose dopo essere state aspirate e trattenute dal filtro elettrostatico, drenano per effetto del loro stesso peso, pulendo allo stesso tempo il filtro
- Abbattimento di particelle sospese fino a 0,01 micron di diametro

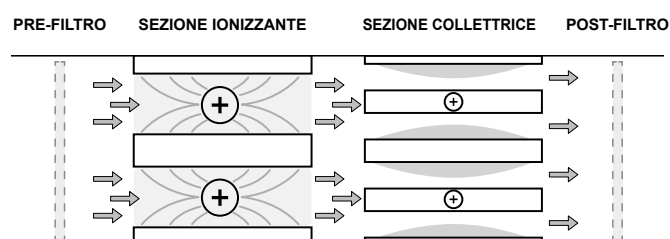
FORNITURA DI SERIE

- Modulo filtrante con cella ionizzante, cella collettrice, prefiltra e postfiltro metallico e trasformatore
- Ventilatore e plenum (versioni GGS VENT e GGS T-VENT)

LIMITI DI UTILIZZO

- Effluenti d'aria con temperatura superiore a 65°C
- Effluenti d'aria con polveri e trucioli

FUNZIONAMENTO



- Le esalazioni arrivano alla prima batteria del filtro elettrostatico, costituita da un pre-filtro meccanico, che arresta le particelle più grossolane e rende uniforme il flusso di aria.
- Le particelle vengono poi caricate elettricamente attraverso la cella ionizzante per poi essere abbattute nella cella collettrice dalle piastre a massa.
- Il post-filtro uniforma il flusso d'aria in uscita.

DATI TECNICI

Modello	PORTATA MAX m ³ /h	VENTILATORE	POTENZA kW	TENSIONE (IN) V / Hz	ΔP DISP. mm H ₂ O	PRE/POST FILTRI n	CELLE IONIZZANTI/ COLLETRICI n	PESO Kg	DIMENSIONI (A x B x C) mm
GG S C [Senza ventilatore e tramoggia]									
GG S10/C	1800	-	-	220 / 50	-	1/1	1/1	65	640 x 670 x 610
GG S20/C	3600	-	-	220 / 50	-	2/2	2/2	95	640 x 1120 x 610
GG S40/C	7200	-	-	220 / 50	-	4/4	4/4	190	640 x 1120 x 1220
GG S60/C	10800	-	-	220 / 50	-	6/6	6/6	265	640 x 1120 x 1830
GG S80/C	14400	-	-	220 / 50	-	8/8	8/8	380	640 x 1120 x 2440
GG S100/C	18000	-	-	220 / 50	-	10/10	10/10	475	640 x 1120 x 3050
GG S120/C	21600	-	-	220 / 50	-	12/12	12/12	570	640 x 2240 x 1830
GG S VENT [Con ventilatore, cassonetto e bea]									
GG S10/VENT-07	1800	9/7 (1000 rpm)	0,75	400 / 50	60	1/1	1/1	200	1900 x 670 x 610
GG S20/VENT-1	3600	9/7-2 (1000 rpm)	1,5	400 / 50	60	2/2	2/2	240	1950 x 1150 x 610
GG S40/VENT-4	7200	15/15 (1200 rpm)	4	400 / 50	110	4/4	4/4	355	2100 x 1150 x 1220
GG S T/VENT [Tandem (2 filtri abbinati uno dietro l'altro) con ventilatore, cassonetto e bea]									
GG S10-T/VENT-07	1800	9/7 (1000 rpm)	0,75	400 / 50	55	2/2	2/2	265	2540 x 670 x 610
GG S20-T/VENT-1	3600	9/7-2 (1000 rpm)	1,5	400 / 50	55	4/4	4/4	335	2590 x 1150 x 610
GG S40-T/VENT-4	7200	15/15 (1200 rpm)	4	400 / 50	105	8/8	8/8	535	2750 x 1150 x 1220

L'idoneità della tipologia di filtro, della portata d'aria e del tipo di pulizia devono essere verificate in funzione di eventuali restrizioni normative vigenti nel luogo di installazione.

Tensione in uscita ionizzatore/collettore: 12000/6000V

E' possibile raggiungere valori di portata più alti abbinando i moduli (esempio GGS80/C + GGS80/C per 28.800 m³/h)

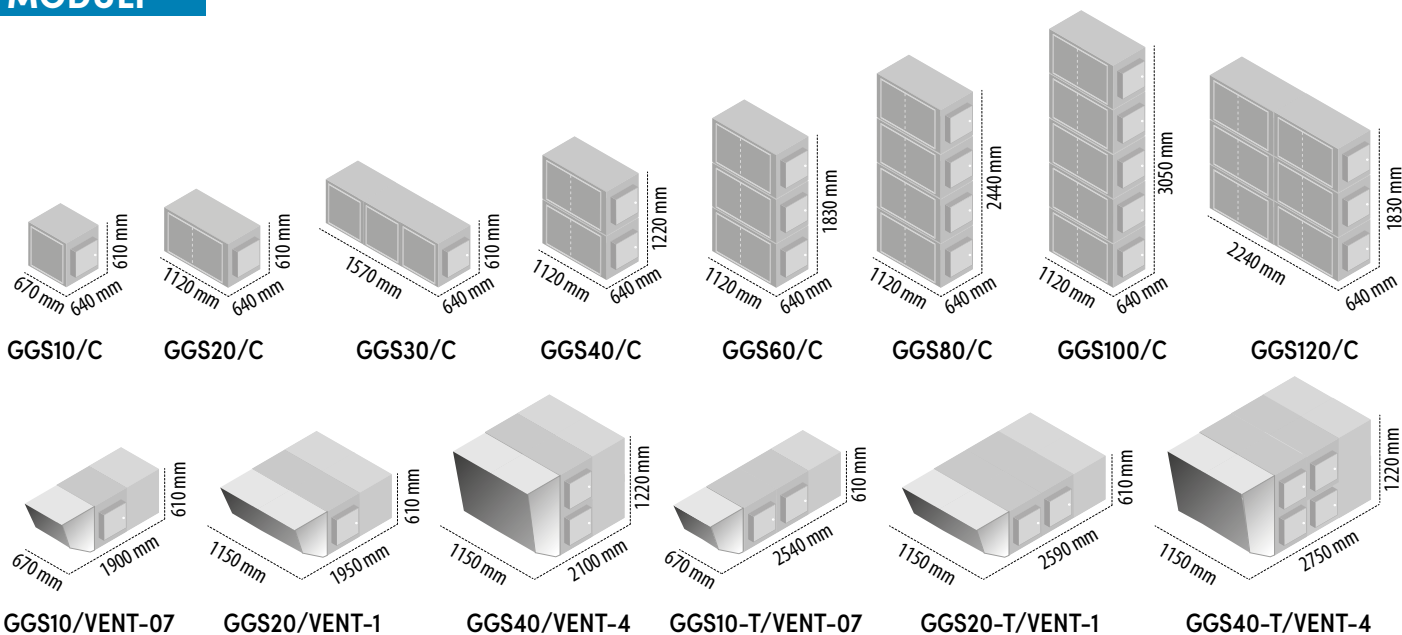
OPTIONAL

- Stadio di prefiltrazione a pannelli
- Mensola a terra
- Tramoggia per filtro elettrostatico
- Detergente per pulizia filtri
- Sifone in PVC
- Quadro con micro a chiave su porte filtro e porta ventilatore cablato bordo macchina, ventilatore, sotto quadro e micro

RICAMBI

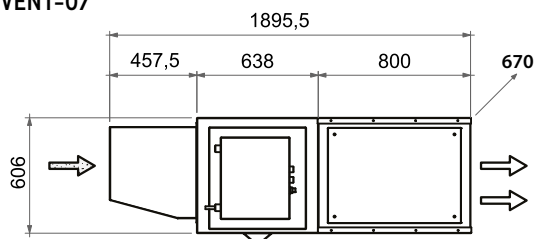
- **[COLLET]** Cella collettore
- **[JON]** Cella ionizzante
- **[PREF/SMOG]** Pre filtri in rete di alluminio 455x465x20 mm
- **[TRAS]** Trasformatore alta tensione
- **[TUNG]** Fili di tungsteno
- **[ISOL]** Isolatore su porta
- **[ISOL/P]** Isolatore di supporto per cella ionizzante
- **[LAMP]** Lampadine di funzione
- **[GUAR/SH]** Guarnizione porta
- **[GUAR/SH/PVC]** Guarnizione porta in PVC
- **[ASSEMBLY]** Distanziale
- **[GG/MI]** Molla interruttore
- **[MOLL/CC]** Molla conica tipo CORTO su cella collettore
- **[MOLL/CL]** Molla conica tipo LUNGO su cella ionizzante
- **[MOLL/T]** Molle di supporto

MODULI

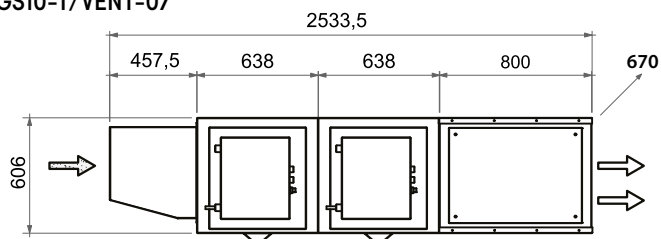


DIMENSIONI

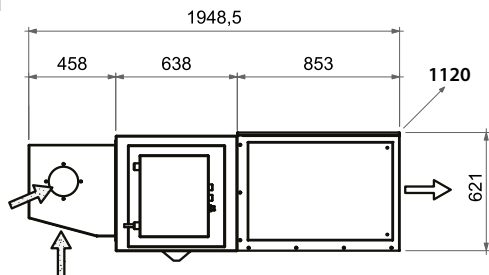
GG10/VENT-07



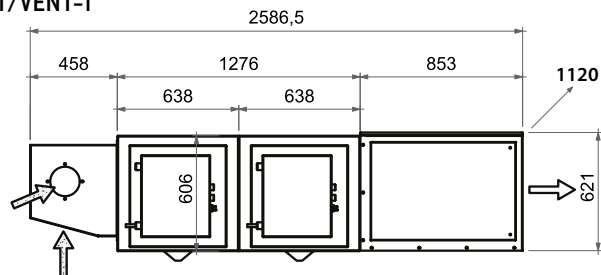
GG10-T/VENT-07



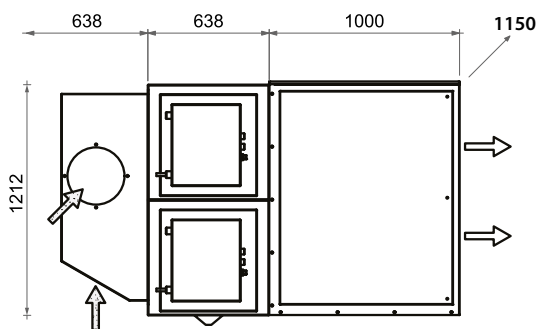
GG20/VENT-1



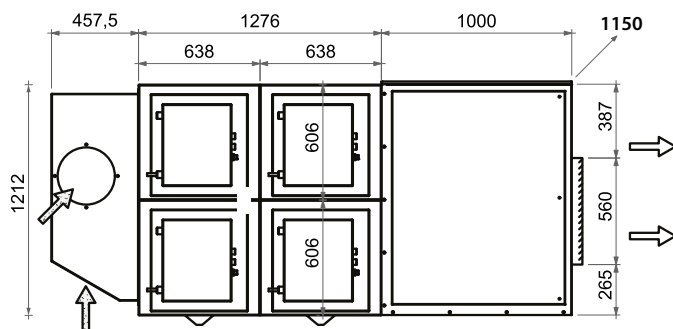
GG20-T/VENT-1



GG40/VENT-4



GG40-T/VENT-4



REALIZZAZIONI



IMPIEGO

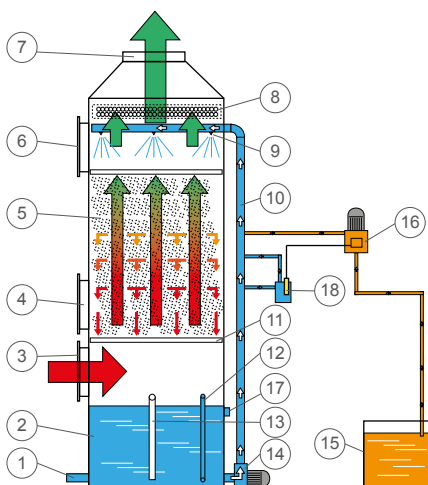
- Abbattimento odori nel settore rifiuti, compostaggio e in altri settori
- Abbattimento ammoniaca e altre sostanze facilmente solubili in acqua
- Abbattimento di acidi e basi (acido cloridrico, acido solfidrico, acido peracetico, anidridi solforose e solforiche, perossido di idrogeno)
- Industria galvanica

CARATTERISTICHE

- Costruzione in polipropilene
- Costruzione con letti statici o letti flottanti
- Costruzione speciale a letto orizzontale
- Dimensionamenti speciali in base alla tipologia e concentrazione di inquinante da trattare
- Applicazioni con utilizzo di solo acqua o con sistemi di dosaggio di reagenti chimici
- Bassi costi iniziali e di gestione
- Made in Italy



FUNZIONAMENTO



- L'ingresso dell'aria in torre avviene dal basso per poi risalire e attraversare la parte centrale.
- In questa zona avviene il contatto con l'acqua che può essere addizionata di sostanze chimiche per ottenere la reazione di abbattimento.
- L'acqua viene irrorata dall'alto attraverso degli ugelli che sono alimentati da un pompa che pesca acqua dal fondo dello scrubber (vasca).
- Il contatto tra la fase liquida e quella aeriforme avviene su una superficie che è costituita dal corpo di riempimento della torre, supportato da apposite griglie.
- Il riempimento è costituito da appositi materiali con geometria studiata per offrire grandi superfici di contatto.

- | | | |
|---|--|---|
| 1. Scarico liquido di lavaggio | 7. Uscita aria trattata | 13. Scarico di troppo pieno |
| 2. Vasca liquido di lavaggio | 8. Separatore di gocce | 14. Pompa di ricircolo liquido di lavaggio |
| 3. Entrata aria | 9. Ugelli spruzzatori | 15. Additivo reagente (optional) |
| 4. Oblò per lo scarico dei corpi di riempimento | 10. Tubo di ricircolo liquido di lavaggio | 16. Pompa dosatrice del reagente (optional) |
| 5. Zona di contatto liquido - aria | 11. Griglia di supporto corpi di riempimento | 17. Reintegro acqua |
| 6. Oblò per il carico dei corpi di riempimento | 12. Controllo livello liquido | 18. Sonda pH/Redox (optional) |

DATI TECNICI

MODELLO	ALTEZZA FASCIAME mm	Ø TORRE mm	ALTEZZA LETTO mm	PORTATA	PORTATA	PORTATA
				($V_{ATT} = 1,0$ M/S, $T_{CONT} = 2,0$ SEC) m ³ /h	($V_{ATT} = 1,5$ M/S, $T_{CONT} = 1,35$ SEC) m ³ /h	($V_{ATT} = 2,0$ M/S, $T_{CONT} = 1,0$ SEC) m ³ /h
SCRUB PP 12	5500	1200	2000	4.000	5.000	8.000
SCRUB PP 13	5500	1300	2000	4.800	7.000	9.400
SCRUB PP 14	5500	1400	2000	5.500	8.500	11.000
SCRUB PP 16	5500	1600	2000	6.400	10.000	14.400
SCRUB PP 18	5500	1800	2000	9.200	12.500	18.200
SCRUB PP 19	5500	1900	2000	10.200	15.000	20.400
SCRUB PP 21	6000	2100	2000	12.500	17.500	24.800
SCRUB PP 22	6000	2200	2000	13.700	20.000	27.200
SCRUB PP 24	6000	2400	2000	16.300	25.000	32.400
SCRUB PP 27	6500	2700	2000	20.500	30.000	41.000
SCRUB PP 30	6500	3000	2000	25.500	38.000	50.600
SCRUB PP 32	6500	3200	2000	29.000	43.000	57.400
SCRUB PP 35	6500	3500	2000	34.500	52.000	69.000

L'idoneità della tipologia di filtro, della portata d'aria e del tipo di pulizia devono essere verificate in funzione di eventuali restrizioni normative vigenti nel luogo di installazione. A richiesta disponibili Scrubber con diametri diversi e altezza corpi di riempimento diversi
Versioni speciali: Scrubber Venturi - Scrubber a piatti - Scrubber a letto flottante

OPTIONAL

- **[DOS/REA]** Sistema di dosaggio reagente, ph + sonda dosatrice
- **[DOS/REA/V]** Sistema di dosaggio reagente, ph + sonda dosatrice + vasca 1500 lt
- **[QE/SCR]** Quadro gestione pompa, livelli (no ph)
- **[SCR/LET/FLO]** Versione con letto flottante ht. 1000 mm
- **[SCR/LET/15]** Versione con letto ht. 1500 mm
- **[SCR/LET/25]** Versione con letto ht. 2500 mm
- **[SCR/LET/30]** Versione con letto ht. 3000 mm

RICAMBI

- **[ER50]** Corpi di riempimento conici Ø 24x50 mm
- **[CR/SF38]** Corpi di riempimento sfera Ø 38 mm
- **[CR/SF45]** Corpi di riempimento sfera Ø 45 mm

REALIZZAZIONI





IMPIEGO

- Utilizzato come stadio di pre-abbattimento in impianti più complessi
- Abbattimento di polveri grossolane
- Impianti dove non è possibile utilizzare filtrazione meccaniche o di altro tipo
- Concentrazione di polveri molto elevate
- Rimozione delle particelle più grossolane che potrebbero danneggiare gli stadi di filtrazione successivi
- Industria della falegnameria, industria del cemento, segherie, raffinerie, industria metalmeccanica

CARATTERISTICHE

- Disponibili con geometrie a medio ed alto rendimento
- Alte efficienze sul particelle grossolane: efficienza di abbattimento polveri fino al 90% per granulometria non inferiori a 10 µm
- Semplicità nel recupero delle polveri grazie al bidoncino di raccolta polveri (rotovalvole o altri sistemi di scarico a richiesta)
- Apparecchi molto semplici che richiedono poca manutenzione
- Gambe di sostegno

REALIZZAZIONI

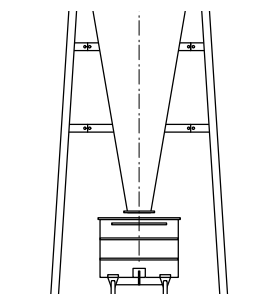


DATI TECNICI

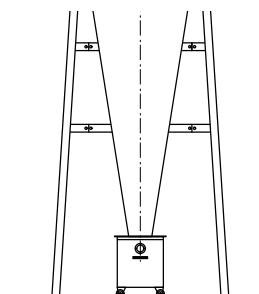
Modello	PORTATA MAX m ³ /h	INGRESSO mm	Ø USCITA ARIA mm	Ø SCARICO mm	DIMENSIONI (Ø x ht) mm
CICL ZG [Ciclone pre-abbattitore a medio rendimento, in lamiera zincata, con gambe di sostegno]					
CICL/ZG/P/750	4000	350 x 175	400	200	750 x 2350
CICL/ZG/P/1000	6500	400 x 250	500	280	1000 x 3100
CICL/ZG/P/1250	10000	520 x 300	650	350	1250 x 3850
CICL/ZG/P/1600	17000	700 x 400	800	450	1600 x 4400
CICL NGA [Ciclone pre-abbattitore ad alto rendimento, in lamiera verniciata, con gambe di sostegno]					
CICL5/NGA	1200 - 2000				Ø 500
CICL6/NGA	1550 - 4150				Ø 600
CICL7/NGA	3000 - 4600				Ø 700
CICL8/NGA	4000 - 5100				Ø 800
CICL9/NGA	5000 - 5800				Ø 900
CICL10/NGA	4350 - 6500				Ø 1000
CICL12/NGA	6200 - 9350				Ø 1200
CICL13/NGA	8500 - 11000				Ø 1300
CICL14/NGA	9500 - 13000				Ø 1400
CICL15/NGA	8650 - 14600				Ø 1500
CICL16/NGA	13000 - 17000				Ø 1600
CICL18/NGA	13500 - 20000				Ø 1800
CICL20/NGA	18000 - 22000				Ø 2000

L'idoneità del tipo di filtro, della portata d'aria e del tipo di pulizia devono essere verificate in funzione di eventuali restrizioni normative vigenti nel luogo di installazione.

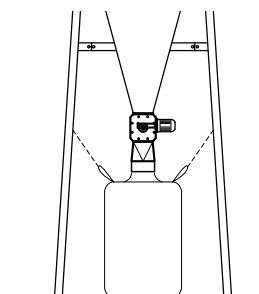
VERSIONI



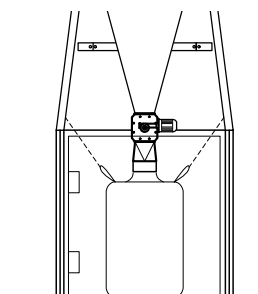
Contenitore ribaltabile
(750 lt)



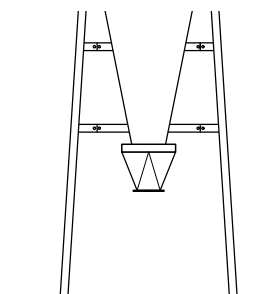
Bidone di raccolta
(170 lt)



Rotovalvola con scarico
in big-bag o altro
contenitore



Chiusura perimetrale anti
intrusione con barriera
fotocellule o cancello con micro



Scarico con
contro cono



IMPIEGO

- Filtrazione polveri, in particolare nei settori: verniciatura a polveri, industria alimentare, produzione mangimi, industria chimica
- Operazioni di miscelazione, pesatura, confezionamento di materiali solidi polverulenti, carico prodotti bulk, travaso di polveri
- Operazioni di levigatura, sabbiatura, smerigliatura, carteggiatura, bordatura e taglio su metalli che non producono scintille
- Operazioni di pulizia meccanica superficiale
- Abbattimento polveri di gomma, ghisa, grafite, ferro, acciaio, plastica, carbonio, polveri epossidiche di verniciatura, polveri di vetroresina

CARATTERISTICHE

- Costruzione robusta in lamiera di acciaio al carbonio verniciata
- Versione standard con cassetto di raccolta. Opzione con bidone di raccolta da 60 litri
- Pulizia ad aria compressa in controcorrente (versione standard con attuazione manuale)
- Cartucce fissate con barre filettate dall'alto
- Pulizia con vibratore (solo a richiesta su alcuni modelli)
- Filtrazione a cartucce ad altissima efficienza, BIA Classe M
- Efficienza elevata con sistema di pulizia con uno sparo di aria compressa per ogni cartuccia
- Cartucce facilmente accessibili per la sostituzione

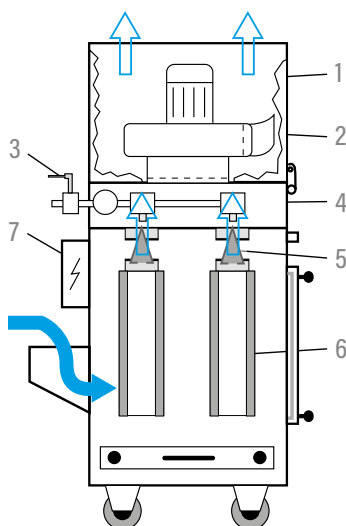
FORNITURA DI SERIE

- Cassetto di raccolta
- Pulizia ad aria compressa manuale
- Box insonorizzazione (sui modelli con ventilatore)
- Ruote
- Ventilatore
- Quadro di comando (sui modelli con ventilatore)
- Cartucce Ø 320 mm, ht 600 mm, in poliestere

LIMITI DI UTILIZZO

- Non adatto per polveri esplosive o incendiabili, polveri igroscopiche, polveri con umidità >5%
- Non adatto per lavorazione meccanica di smerigliatura, molatura, sbavatura, su metalli che producono scintille

FUNZIONAMENTO



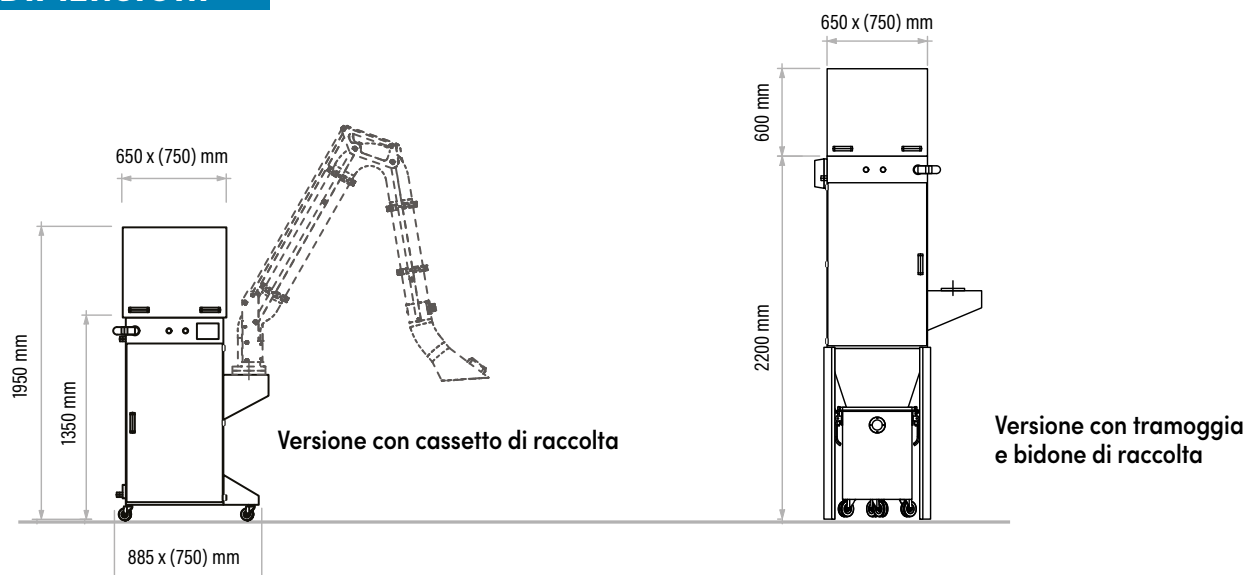
1. Box insonorizzazione
2. Ventilatore centrifugo
3. Pulsante per pulizia
4. Circuito aria compressa
5. Jet-pulse
6. Cartuccia 10 m² (Ø 320 mm, ht. 600 mm)
7. Quadri comando

DATI TECNICI

Modello	BRACCI n	PORTATA NOMINALE VENTILATORE m ³ /h	PORTATA CONSIGLIATA MASSIMA m ³ /h	SUPERFICIE FILTRANTE m ²	POTENZA kW (2800 rpm)	RUMOROSITÀ dB(A)	PESO Kg
FINPOL 1 [Versione con 1 cartuccia Ø 320 mm, ht. 600 mm]							
FINPOL1B	-	850	750	10	1,5	<79	155
FINPOL1C	-	950	850	10	2,2	<79	175
FINPOL1B/100	1 (Ø 100 mm, lg. 2,6 mt)	650	-	10	1,5	<79	185
FINPOL1C/150	1 (Ø 150 mm, lg. 3,2 mt)	850	-	10	2,2	<79	190
FINPOL 2 [Versione con 2 cartucce Ø 320 mm, ht. 600 mm]							
FINPOL2B	-	2000	1300	20	1,5	<79	150
FINPOL2C	-	2500	1450	20	2,2	<79	155
FINPOL2B/100	1 (Ø 100 mm, lg. 2,6 mt)	650	-	20	1,5	<79	175
FINPOL2B/150	1 (Ø 150 mm, lg. 3,2 mt)	1300	-	20	1,5	<79	185
FINPOL2C/200	1 (Ø 200 mm, lg. 3,2 mt)	1700	-	20	2,2	<79	190
FINPOL2C/2150	2 (Ø 150 mm, lg. 3,2 mt)	1700	-	20	2,2	<79	190
FINPOL 3 [Versione con 3 cartucce Ø 320 mm, ht. 600 mm]							
FINPOL3B	-	2200	1500	30	1,5	<79	150
FINPOL3C	-	2500	1800	30	2,2	<79	155
FINPOL3B/100	1 (Ø 100 mm, lg. 2,6 mt)	650	-	30	1,5	<79	175
FINPOL3B/150	1 (Ø 150 mm, lg. 3,2 mt)	1300	-	30	1,5	<79	185
FINPOL3C/200	1 (Ø 200 mm, lg. 3,2 mt)	1800	-	30	2,2	<79	190
FINPOL3C/2150	2 (Ø 150 mm, lg. 3,2 mt)	1800	-	30	2,2	<79	190

Tolleranza portata aria: ±10% - Tolleranza rumore: ±3 dB(A) - Tolleranza pesi: ±10%

DIMENSIONI



OPTIONAL

- **[MN/DG/BATT/ST]** Manometro digitale di pressione a batteria con staffa supporto e collegamento a filtro
- **[ELP/R10/25A]** Braccio ELP, Ø 100 mm, da 2.6 mt con plenum
- **[ELP/R15/3A]** Braccio ELP, Ø 150 mm, da 3.2 mt con plenum
- **[ELP/R20/3C]** Braccio ELP, Ø 200 mm, da 3.2 mt con plenum
- **[PST/AL]** Esecuzione con 2 bracci
- **[ASS]** Stadio di filtrazione finale con filtri assoluto H13
- **[CART/ANTIST]** Versione con cartuccia antistatica
- **[CART/FIN123/DT]** Versione con cartuccia DT TopBlend
- **[FIN123/CARB]** Filtro a carboni in uscita (10 kg)
- **[TRAM/SEC]** Tramoggia e secchiello
- **[TRAM/SEC/ROX]** Tramoggia + rotocella ST30C 0,75 KW con porta interblocco rotocella - Ht. scarico 1000 mm
- **[FIN123/ATEX3D]** Esecuzione ATEX EX II 3D
- **[FIN123/INOX]** Esecuzione Inox AISI 304
- **[PUL/A/PRO]** Quadro con pulizia automatica con ECOSERIAL integrato - pulizia in funzione della perdita di carico
- **[PUL/A/EX22/PRO]** Quadro elettrico con pulizia automatica con ECOSERIAL esterna versione Atex ExI3D - pulizia in funzione della perdita di carico
- **[PAVA]** Plenum ingresso con antiscintilla e vasca acqua
- **[RID/PRES]** Riduttore di pressione con manometro da 1/2"

RICAMBI

- **[RUOTE/F]** Ruote frenanti, Ø 100 mm
- **[RUOTE/N]** Ruote senza freno, Ø 100 mm
- **[CART/P6]** Cartuccia in poliestere, Ø 320 mm, ht.600 mm
- **[SUP/ELP]** Plenum di attacco braccio
- **[BOMB/F]** Serbatoio aria compressa
- **[ASS/AP]** Filtro assoluto efficienza 99,95% H13 - no flange 610x610x292 mm
- **[SECCH/420]** Secchiello carrellato con coperchio, Ø 420 mm x ht 600 mm, da 83 lt
- **[VIB/EL]** Vibratore (per vecchie versioni)
- **[PAR/25]** Para in tubolare, Ø 250 mm (per vecchie versioni)
- **[FASPAR25]** Fascetta a molla, Ø 250 mm, per para in tubolare (per vecchie versioni)

REALIZZAZIONI





IMPIEGO

- Aspirazione di fumi di saldatura

CARATTERISTICHE

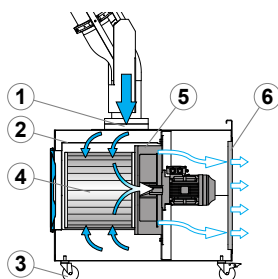
- Costruzione robusta in lamiera di acciaio al carbonio saldata e verniciata RAL 7024
- Ingresso aria con paratia di protezione cartucce
- Sistema di controllo intasamento filtro a cartuccia, con spia di allarme
- Filtrazione con cartuccia ad alta efficienza con tecnologia media filtrante TopBlend, certificazione BIA classe M
- Girante in ferro verniciata e bilanciata elettronicamente
- Braccio standard Elefantino ELPR di serie
- Interruttore di avviamento con pulsante di emergenza
- Facilità d'uso con filtri facilmente accessibili per la sostituzione

DATI TECNICI

Modello	POTENZA kW	PORTATA m ³ /h	BRACCIO mm	FILTRO A CARTUCCIA mm	SUP. FILTRANTE m ²	CARBONE ATTIVO Kg	RUMOROSITÀ dB(A)	PESO Kg
ECODCE	1,5	1300	-	Ø 380 - ht. 350	20,5	5	72	110
ECODCE/S	1,5	1300	-	Ø 380 - ht. 350	20,5	-	72	105
ECODCE/ELPR	1,5	1300	ELPR (Ø 150, lg. 3200)	Ø 380 - ht. 350	20,5	5	72	133
ECODCE/S/ELPR	1,5	1300	ELPR (Ø 150, lg. 3200)	Ø 380 - ht. 350	20,5	-	72	128

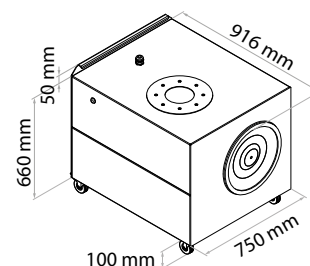
Tensione: 400V / 3~

FUNZIONAMENTO



1. Entrata aria inquinata
2. Paratia protezione cartuccia
3. Ruote piroettanti
4. Filtro a cartuccia
5. Ventilatore
6. Filtro finale carboni attivi (no ECODCE/S)

DIMENSIONI



OPTIONAL

- **[MN/DG/BATT]** Manometro digitale di pressione a batteria
- **[CARB/ECODCE10]** Pannello di carbone attivo da 10 kg
- **[ASS1/ED]** Stadio di filtrazione finale ASS1/ED con filtro assoluto H13

RICAMBI

- **[CARB/ECODCE]** Pannello di ricambio carbone - Kg 5
- **[PREF/ECODCE]** Pannello con filtro sintetico per ECODCE/S
- **[CART/EDCE/23]** Cartuccia TopBlend Ø 380, ht. 350 mm
- **[ASS/AP]** Filtro assoluto efficienza 99,95% H13
- **[RUOTE/F]** Ruote frenanti Ø 100 mm
- **[RUOTE/N]** Ruote non frenanti Ø 100 mm
- **[ECODCE/TRM/23]** Salvamotore trifase per ECO DCE



DCE N-1

IMPIEGO

- Aspirazione di fumi in postazioni imprevedibili
- Aspirazione di fumi di saldatura, fumi metallici, gas, vapori, odori, polveri in bassa concentrazione

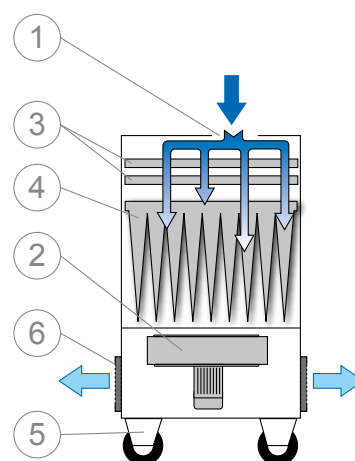
CARATTERISTICHE

- Costruzione robusta in lamiera di acciaio al carbonio saldata e verniciata RAL 7024
- Completo di 2 prefiltri metallici antiscintilla, filtro a tasche MF95/V ad alta efficienza F7 e 3 pannelli di carboni attivi
- Girante in ferro verniciata e bilanciata elettronicamente, in esecuzione antiscintilla
- Pannelli di carbone attivo in lamiera forata
- Disponibile con o senza braccio aspirante
- Interruttore di avviamento con bobina di sgancio
- Facilità d'uso con filtri facilmente accessibili e rapidità nella sostituzione



DCE N-2

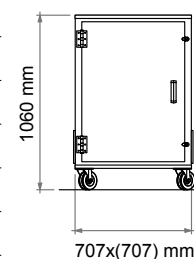
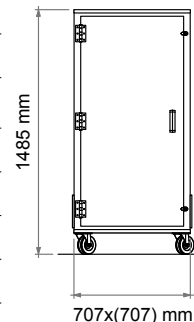
FUNZIONAMENTO



1. Entrata aria inquinata
2. Ventilatore centrifugo
3. Prefiltro metallico
4. Filtro a tasche
5. Ruote piroettanti
6. Pannelli carboni attivi (solo su alcuni modelli)

DATI TECNICI

Modello	POTENZA kW	PORTATA MAX m ³ /h	SUP. FILTRANTE m ²	BRACCI n	Ø ASPIRAZIONE mm	CARBONE ATTIVO Kg	RUMOROSITÀ dB(A)	PESO Kg
DCE N [Versione con ventilatore interno, filtro a tasche MF 95/V (ht. 740 mm), 3 pannelli carbone attivo]								
DCEN/07	0,75	1000	8,8	no	150	16	72	120
DCEN/15	1,5	1300	8,8	no	150	16	73	125
DCEN/22	2,2	1600	8,8	no	150	16	74	135
DCEN/07-1B1	0,75	1000	8,8	1	150	16	72	140
DCEN/15-1B1	1,5	1300	8,8	1	150	16	73	145
DCEN/22-1B1	2,2	1600	8,8	1	150	16	74	150
DCEN/15-1B2	1,5	1300	8,8	1	200	16	73	160
DCEN/15-2B1	1,5	1300	8,8	2	150	16	73	160
DCEN/22-1B2	2,2	1600	8,8	1	200	16	74	165
DCEN/22-2B1	2,2	1600	8,8	2	150	16	74	165
DCE NE [Versione con ventilatore interno, filtro a tasche MF 95/VNE (ht. 280 mm), 2 pannelli carbone attivo]								
DCENE/07	0,75	1000	3,4	no	150	10,5	72	115
DCENE/15	1,5	1300	3,4	no	150	10,5	73	120
DCENE/22	2,2	1600	3,4	no	150	10,5	74	125
DCENE/07-1B1	0,75	1000	3,4	1	150	10,5	72	135
DCENE/15-1B1	1,5	1300	3,4	1	150	10,5	73	140
DCENE/22-1B1	2,2	1600	3,4	1	150	10,5	74	145
DCE N ATEX [Versione ATEX 22 Ex II 3D, ventilatore interno, filtro a tasche MF 95/V (ht. 740 mm), 3 pannelli carbone attivo]								
DCE/N1C/EX	0,75	1000	8,8	no	150	16	72	120
DCE/N2C/EX	1,5	1300	8,8	no	150	16	73	125
DCE/N3C/EX	2,2	1600	8,8	no	150	16	74	135
DCE/N1/1C/EX	0,75	1000	8,8	1	150	16	72	140
DCE/N1/2C/EX	1,5	1300	8,8	1	150	16	73	145
DCE/N1/3C/EX	2,2	1600	8,8	1	150	16	74	150
DCE/N2/2C/EX	1,5	1300	8,8	2 (150) / 1 (200)	150	16	73	160
DCE/N2/3C/EX	2,2	1600	8,8	2 (150) / 1 (200)	150	16	73	160



Tensione: 400V trifase.

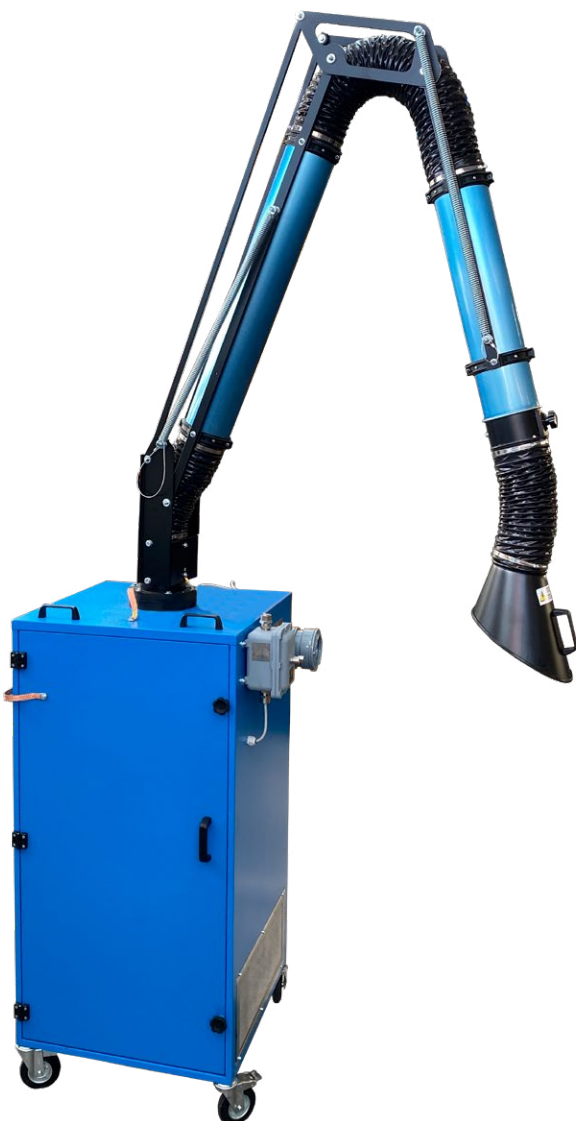
Dimensioni e peso si intendono senza braccio. Il braccio è da 3,2 metri. Peso: + 23 Kg (braccio 3 m, Ø 150 mm); + 27 Kg (braccio 3 m, Ø 200 mm)

OPTIONAL

- **[CONTAT]** Contatore montato esterno su lato macchina
- **[MAND]** Manometro differenziale a liquido
- **[MN/DG/24VAC]** Manometro digitale di pressione - alimentazione 24VAC. Necessita di predisposizione su quadro elettrico
- **[MN/DG/BATT]** Manometro digitale di pressione a batteria
- **[DIE/F8/30]** Filtro Diedro 30 m² - Efficienza F8
- **[ASS/AP]** Filtro assoluto efficienza 99,95%, H13

RICAMBI

- **[PREF]** Prefiltro acrilico piano, ht 22 mm
- **[SCINT]** Prefiltro metallico piano, ht 22 mm
- **[MF95/V]** Filtro a tasche in fibra di vetro efficienza F7
- **[MF95/VNE]** Filtro a tasche ad alta efficienza F7
- **[CARB/KG]** Carbone AC54 Carbsorb
- **[RUOTE/F]** Ruote con freno, Ø 100 mm
- **[RUOTE/N]** Ruote senza freno, Ø 100 mm
- **[CAR/N]** Pannello di carbone attivo



IMPIEGO

- Piccole applicazioni per l'aspirazione di aria inquinata da solventi, SOV, COV e odori
- Aspirazione su piccole operazioni di verniciatura, vasche di lavaggio, incollaggi, applicazioni inchiostri, tipografia e serigrafia
- Aspirazioni di operazioni con presenza di odori

CARATTERISTICHE

- Costruzione robusta in lamiera di acciaio al carbonio saldata e verniciata
- Ventilatore interno
- Prefiltrazione con filtri metallici antiscintilla e/o acrilici ondulati
- Carbone granulare in legno di pino attivato ad alta capacità di adsorbimento ideale per abbattimento solventi a medio/bassa concentrazione
- Braccio aspirante ELEFANTINO, ATEX EX II 3G
- Filtri facilmente accessibili per la sostituzione

FORNITURA DI SERIE

- Ventilatore centrifugo
- Interruttore di accensione
- Contatore

LIMITI DI UTILIZZO

- Nel caso in cui le sostanze aspirate contengano chetoni (acetone), devono essere studiati adeguati sistemi di sicurezza contro l'incendio. I chetoni possono essere causa di autocombustione per i carboni attivi, in particolare nel caso di carboni saturi e di fermo macchina prolungato

ESEMPI DI SOSTANZE ADSORBITE E CLASSIFICAZIONE

Classe 1 Alta ritenzione

Acetato di etile - Acido acrilico - Acido lattico - Alcool butilico - Anidride acetica - Benzolo - Canfora - Decano - Benzina - Eptano - Iodo - Kerosene - Naftalina - Nitrobenzolo - Nitrometano - Octano - Toluolo - Acetato di butile - Acido acetico - Acido solforico - Alcool etilico - Anilina - Bromo - Cloroformio - Cloruro di butile - Cicloesano - Iodoformio - Mentolo - Nicotina - Ozono - Xilolo

Classe 2 Media ritenzione

Acetone - Acido cianidrico - Acido iodidrico - Alcool metilico - Anidride solforica - Bromuro di metile - Cloruro di etile - Esano - Pentano - Solfuro di carbonio - Acetato di metile - Acido formico - Acido nitrico - Cloro - Cloruro di metile - Gas tossici - Idrogeno solforato - Solventi diversi

Classe 3 Bassa ritenzione

Acetaldeide - Acido cloridrico - Biossido di azoto - Propano - Acido bromidrico - Acido fluoridrico - Ammoniaca - Butano - Gas solforosi

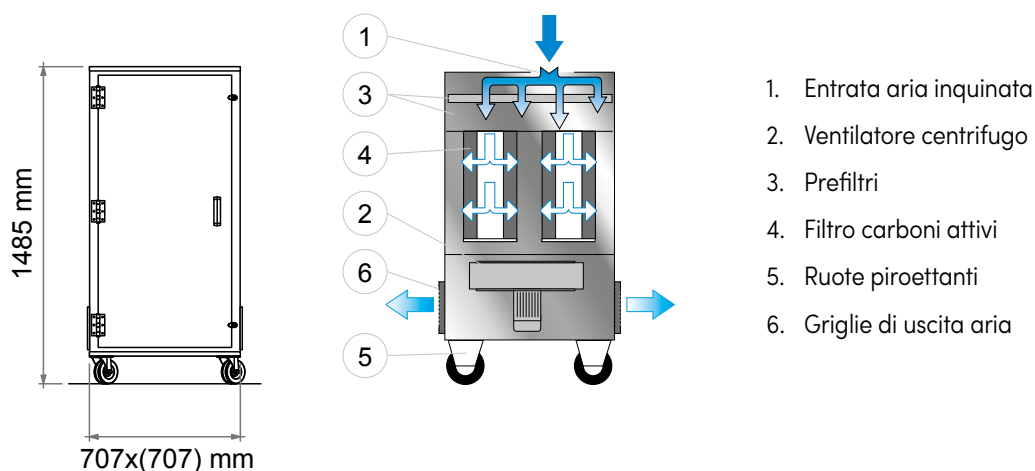
DATI TECNICI

Modello	POTENZA kW	PORTATA MAX CONSIGLIATA m ³ /h	BRACCIO	CARBONE ATTIVO Kg	CARTUCCE n / ht (mm)	VELOCITÀ DI ATTRAVERSAMENTO m/s *	TEMPO DI CONTATTO s *	PORTATA (T _c = 1SEC) m ³ /h	RUMOROSITÀ dB(A)	PESO Kg
DCE/M-N [Versione senza braccio di aspirazione]										
DCE/M-30N	0,55	600	optional	30	4 / 250	0,24	0,30	180	71	90
DCE/M-45N	0,75	900	optional	45	4 / 375	0,24	0,30	270	72	105
DCE/M-60N	1,5	1200	optional	60	4 / 500	0,24	0,30	360	73	120
DCE/M-75N	2,2	1500	optional	75	4 / 625	0,24	0,30	450	74	135
DCE/M-B [Versione con braccio di aspirazione EX II 3G (lunghezza braccio 3 metri)]										
DCE/M-60B	2,2	1200	EX II 3G	60	4 / 500	0,24	0,30	360	74	140
DCE/M-75B	2,2	1200	EX II 3G	75	4 / 625	0,20	0,38	450	74	160

Tolleranze portata aria e tolleranza pesi: ±10%

* Valori alla portata massima consigliata

DIMENSIONI E FUNZIONAMENTO



RICAMBI

- **[CARB/KG]** Carbone AC54 Carbsorb
- **[RUOTE/F]** Ruote frenanti, Ø 100 mm
- **[RUOTE/N]** Ruote non frenanti, Ø 100 mm
- **[PREF]** Prefiltro acrilico piano, ht 22 mm
- **[SCINT]** Prefiltro metallico piano, ht 22 mm
- **[CAR25]** Cartuccia di carbone attivo, Kg 7,50
- **[CAR35]** Cartuccia di carbone attivo, Kg 11,25
- **[CAR50]** Cartuccia di carbone attivo, Kg 15,00
- **[CAR625]** Cartuccia di carbone attivo, Kg 18,75
- **[CAR660]** Cartuccia di carbone attivo, Kg 20,00



DEVID/ONE/B1



DEVID/ONE

IMPIEGO

- Filtrazione fumi di saldatura
- Filtrazione gas di scarico
- Filtrazione gas, vapori e polveri in bassa concentrazione

CARATTERISTICHE

- Soluzione compatta ed economica
- Robusta costruzione in lamiera verniciata
- Filtrazione a 4 stadi con prefiltro metallico antiscintilla, prefiltro acrilico, filtro a tasche in classe F7 (superiore a richiesta), filtro finale a carboni attivi per deodorare i fumi filtrati
- Disponibile in version: "solo filtro"; filtro con ventilatore; filtro con braccio e ventilatore
- Portata aria fino a 4000 m³/h
- Fornito di serie con 10 Kg di carbone attivo

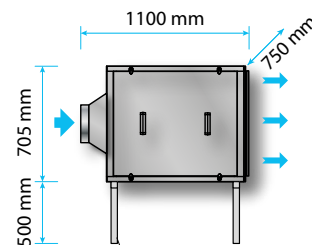
DATI TECNICI

Modello	BRACCI ASPIRANTI n	VENTILATORE kW (2800 rpm)	PORTATA MAX NOMINALE m ³ /h	EFFICIENZA FILTRAZIONE %	CARBONI ATTIVI Kg
DEVID/ONE	-	-	4.000	95	10
DEVID/ONE/V1	-	1,5	2.000	95	10
DEVID/ONE/V2	-	2,2	3.000	95	10
DEVID/ONE/B1	1 Ø 150 mm, lg. 4200 mm	1,5	1.350	95	10
DEVID/ONE/B2	2 Ø 150 mm, lg. 4200 mm	2,2	2.700	95	10

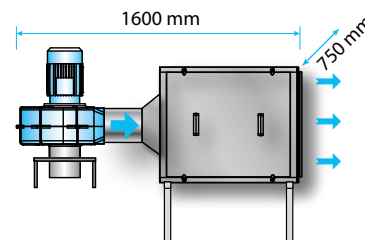
Tolleranze: ±10%

La portata massima è un valore consigliato e può diminuire di molto in funzione dell'inquinante

DIMENSIONI



MENSOLA SUPPORTO A MURO



OPTIONAL

- **[DO/SSM]** Staffe di sostegno a muro
- **[MN/DG/24VAC]** Manometro digitale di pressione, 24VAC. Necessita predisposizione su quadro elettrico
- **[MN/DG/BATT]** Manometro digitale di pressione a batteria (senza staffa nè materiali di collegamento)
- **[DIE/F8/30]** Filtro diedro, 30 m², efficienza F8

RICAMBI

- **[MF95/V]** Filtro a tasche in fibra di vetro, efficienza F7
- **[PREF]** Prefiltro acrilico piano, ht 22 mm
- **[SCINT]** Prefiltro metallico piano, ht 22 mm
- **[CARB/ECODCE10]** Pannello di carbone attivo (da 10 kg)



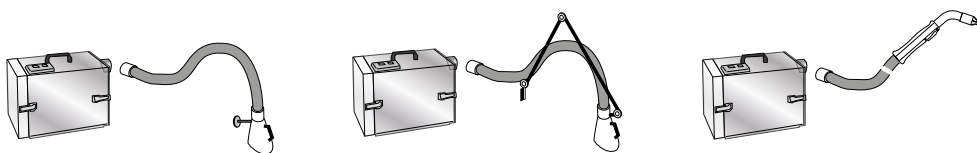
IMPIEGO

- Aspirazione di fumi in applicazioni di saldatura a filo con torce aspiranti
- Piccole applicazioni non continuative dove è necessaria estrema mobilità

CARATTERISTICHE

- Costruzione robusta in lamiera di acciaio al carbonio saldata e verniciata RAL 7024
- Stadio di filtrazione principale con cartuccia ad alta efficienza
- Aspiratore ad alta pressione con motore a spazzola per funzionamento alternato
- Stadio di filtrazione finale con carbone attivo per odori

APPLICAZIONI

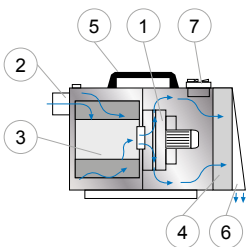


DATI TECNICI

Modello	POTENZA kW (1~)	Ø ASPIRAZIONE mm	PORTATA MAX m ³ /h	SUPERFICIE FILTRANTE m ²	CARBONI ATTIVI Kg	RUMOROSITÀ dB(A)	PESO Kg	DIMENSIONI mm
MDT1	0,88	50	100	0,5	-	70	30	280 x 510 x 300
MDT1C	0,88	50	100	0,5	2	70	30	280 x 510 x 300

Tolleranze: ±10% - Filtro in poliestere - Servizio alternato

FUNZIONAMENTO



1. Ventilatore
2. Entrata aria
3. Cartuccia filtrante alta efficienza
4. Filtro a carboni attivi
5. Maniglia
6. Uscita aria
7. Interruttore di azionamento

OPTIONAL

- **[DT/MAS]** Maschera di saldatura aspirante con bocchetta
- **[MN/DG/24VAC]** Manometro digitale di pressione, 24VAC. Necessita predisposizione su quadro elettrico
- **[MN/DG/BATT]** Manometro digitale di pressione a batteria (senza staffa nè materiali di collegamento)

RICAMBI

- **[CAR/MDT1]** Cartuccia in poliestere Ø 225 mm, ht. 250 mm
- **[CARB/MDT1]** Pannello in carbone attivo 300 x 300 mm



IMPIEGO

- Nebbie leggere di emulsione con acqua ed olio

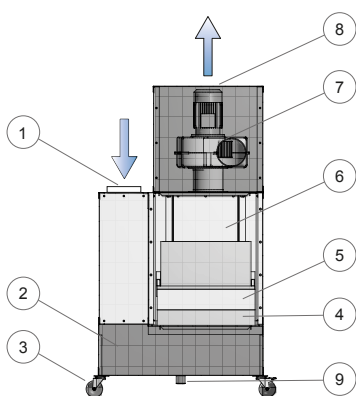
CARATTERISTICHE

- Costruzione robusta e compatta in lamiera di acciaio al carbonio saldata e verniciata RAL 5015
- Braccio aspirante Ø 150 mm, lunghezza 3200 mm (sui modelli ELP)
- Completo di box di insonorizzazione
- Facilità d'uso con filtri facilmente accessibili e rapidità di sostituzione
- Disponibile in 3 versioni che si differenziano per le potenze installate, garantendo un range di portate ottimale
- Separatore di gocce e filtro metallico per un abbattimento dell'inquinante tra il 60% e l'80%
- Filtro Compact T1/1, efficienza F6
- Design Made in Italy

DATI TECNICI

MODELLO	POTENZA kW (2800 rpm)	PORTATA MAX m ³ /h	SUP. FILTRANTE m ²	VEL. DI FILTRAZIONE m/s	RUMOROSITÀ dB(A)	DIMENSIONI mm	PESO Kg
AS CAR ELP [Versione con braccio di aspirazione e con box di insonorizzazione]							
AS1/CAR/ELP	0,75	1100	17	1,08	72	1000 x 860 x 1900	130
AS2/CAR/ELP	1,5	1200	17	1,47	73	1000 x 860 x 1900	135
AS3/CAR/ELP	2,2	1300	17	1,96	74	1000 x 860 x 1900	140
AS CAR [Versione senza braccio di aspirazione e con box di insonorizzazione]							
AS1/CAR	0,75	1100	17	1,08	72	1000 x 860 x 1900	130
AS2/CAR	1,5	1500	17	1,47	73	1000 x 860 x 1900	135
AS3/CAR	2,2	2000	17	1,96	74	1000 x 860 x 1900	140

FUNZIONAMENTO



1. Entrata aria
2. Camera di calma
3. Ruote
4. Separatore di gocce
5. Prefiltro metallico
6. Filtro ad alta efficienza
7. Ventilatore centrifugo
8. Uscita aria
9. Scarico condense

OPTIONAL

- **[MN/DG/BATT/ST]** Manometro digitale di pressione a batteria con staffa supporto e collegamento a filtro
- **[ASS1/AP/AS]** Stadio di filtrazione finale con filtro assoluto H13

RICAMBI

- **[G1/1]** Separatore di gocce
- **[SCINT/98]** Prefiltro metallico ondulato, ht 98 mm
- **[T1/1]** Filtro Compact, sup. filtr. 17 m², efficienza F6
- **[ELP/R15/3A]** Braccio ELP da 3.2 mt con plenum, Ø 150 mm



IMPIEGO

- Depurazione di nebbie oleose, micro-nebbie e fumi
- Filtrazione su macchine utensili con reintegro in ambiente di lavoro

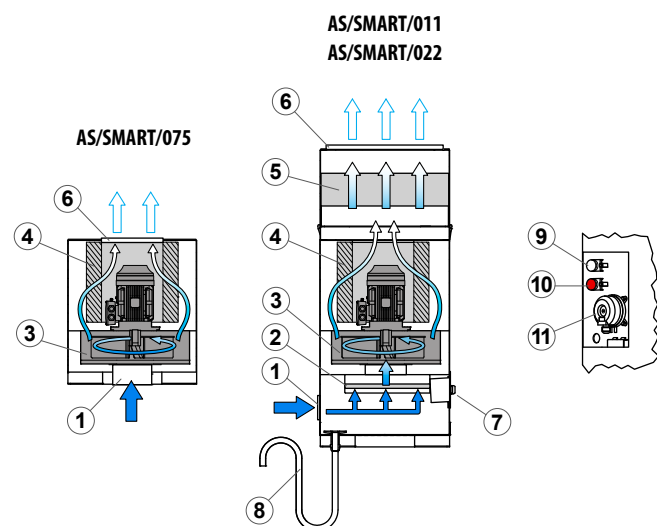
CARATTERISTICHE

- Robusta costruzione in lamiera zincata
- Posizionabile sulla macchina utensile o su palo di sostegno
- Sistema di scarico dei liquidi
- Efficienza di filtrazione fino al 99,95% (con filtro HEPA)
- Semplicità di installazione e manutenzione
- 3 stadi filtranti con stadio finale in classe F7:
 - Prefiltrazione metallica (solo modelli 011 e 022)
 - Filtrazione centrifuga
 - Filtrazione a cartuccia classe F7
 - Filtrazione finale HEPA (opzionale)
- Sistema LED di segnalazione intasamento

DATI TECNICI

MODELLO	POTENZA kW	PORTATA MAX m ³ /h	SUP. FILTRANTE m ²	Ø ASPIRAZIONE mm	RUMOROSITÀ dB(A)	DIMENSIONI mm	PESO Kg
AS/SMART/075	0,75	600	12	150	72 (±3)	505 x 505 x 563 h (916 h HEPA)	50
AS/SMART/011	1,5	1100	12	150	72 (±3)	505 x 505 x 800 h (1153 h HEPA)	75
AS/SMART/022	2,2	2200	15,5	200	72 (±3)	605 x 605 x 1000 h (1359 h HEPA)	90

COMPONENTI



1. Entrata aria inquinata
2. Prefiltro
3. Ventilatore centrifugo
4. Cartuccia filtrante
5. Filtro assoluto (optional)
6. Uscita aria pulita
7. Serratura
8. Sifone scarico condense
9. Led bianco (presenza di rete)
10. Led rosso (filtro intasato)
11. Pressostato

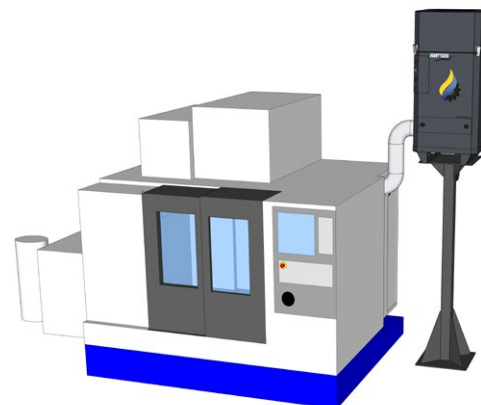
OPTIONAL

- **[AS/SMART/022/AS]** Stadio di filtrazione finale con filtro assoluto H13 su AS/SMART/022
- **[AS/SMART/011/AS]** Stadio di filtrazione finale con filtro assoluto H13 su AS/SMART/011
- **[AS/SMART/075/AS]** Stadio di filtrazione finale con filtro assoluto H13 su AS/SMART/075
- **[AS/SMART/PAL]** Palo di sostegno a terra
- **[AS/SMART/BAS]** Struttura rialzata da terra, ht 500 mm
- **[AS/SMART/CON]** Contenitore di condensa di scarico con tubo di giunzione (max 4 mt)
- **[TRM]** Interruttore standard per ventilatore

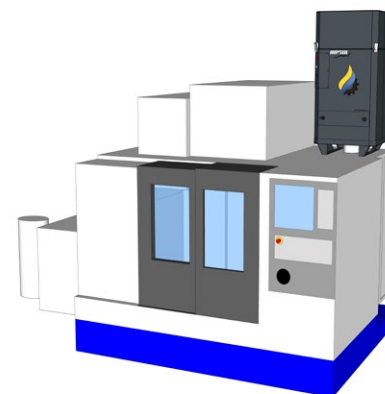
RICAMBI

- **[SCINT/ASS022]** Prefiltro metallico piano per AS/SMART/022
- **[CART/ASS022]** Cartuccia Ø 420 mm x ht 300 mm, efficienza H13, per AS/SMART/022
- **[ASS/ASS022]** Filtro assoluto H13, S/Flangia, per AS/SMART/022
- **[SCINT/ASS011]** Prefiltro metallico piano per AS/SMART/011
- **[CART/ASS011]** Cartuccia Ø 350 mm x ht 300 mm, efficienza H13, per AS/SMART/011
- **[ASS/ASS011]** Filtro assoluto H13, S/Flangia, per AS/SMART/011
- **[CART/ASS075]** Cartuccia Ø 350 mm x ht 300 mm, efficienza H13, per AS/SMART/075
- **[ASS/ASS075]** Filtro assoluto H13, S/Flangia, per AS/SMART/075

APPLICAZIONI



Versione con palo di sostegno



Versione per macchine utensili



BU-M2



BU-M3



BU-4P



BU-2



BU-4P/56

IMPIEGO

- Applicazioni di piccola carpenteria e piccola officina (modelli monofase)
- Applicazioni di aspirazione gravose nella pulizia industriale (modelli trifase)
- Aspirazione di polveri sottili, trucioli metallici, residui di refrigeranti, lubrificanti e acqua

CARATTERISTICHE

- Modelli monofase da 2 a 3 kW con unità aspiranti auto-raffreddanti ad alta potenza
- Modelli trifase da 2,2 a 4 kW con unità aspiranti insonorizzate
- Filtro stellare di ampia superficie per massima efficienza per lunghi periodi di aspirazione di polveri molto fini
- Pulizia del filtro mediante scuotifiltro manuale ergonomico
- Pulizia con scuotifiltro elettrico azionato da pulsante (optional sui modelli trifase)
- Vari media filtranti e filtrazione assoluta (optional)
- Facilità d'uso e manutenzione con sistema a sgancio rapido per lo svuotamento del contenitore di raccolta
- Costruzione compatta
- I modelli trifase sono disponibili in esecuzione ATEX per zone 22, 21, 2 e 1 (utilizzo in ambienti a rischio esplosione) e filtrazione L-M-H (aspirazione di polveri pericolose)

DATI TECNICI

MODELLO	POTENZA kW	TENSIONE V A	PORTATA MAX l/min m ³ /h	SUP. FILTR. m ²	ΔP MAX / OTTIMALE mm H ₂ O	Ø FILTRO mm	CAPACITÀ l	RUMOROSITÀ dB(A)	DIMENSIONI mm	PESO Kg
[VERSIONE MONOFASE]										
BU-M2	2	230 9	5500 330	1,95	2100 -	460	50-90	70	690 x 660 x 1200 h 1450 h (90 l)	59
BU-M3	3	230 13,5	8250 495	1,95	2100 -	460	90-50	73	690 x 660 x 1450 h 1200 h (50 l)	65
[VERSIONE TRIFASE]										
BU-2	2,2	360-440 6	5334 320	1,95	3200 2200	460	90	70	1120 x 620 x 1450 h 1770 h (H.008)	120
BU-4P	4	360-440 9,5	8667 520	1,95	3200 2200	460	90	74	1120 x 620 x 1450 h 1770 h (H.008)	145
BU-4P/56	4	360-440 9,5	8667 520	3,5	3200 2200	560	90	74	1220 x 620 x 1770 h 1952 h (H.005) 2090 h (H.008)	154

Lunghezza cavo elettrico: 9 m | Ingresso tubo: Ø 70 mm | Filtro primario stellare, in poliestere, classe di filtrazione L, pulizia a scuotimento manuale
Pulizia automatica del filtro (opzionale, solo per i modelli trifase) | Filtro assoluto in aspirazione (opzionale) | Filtro classe M in poliestere antistatico (opzionale)

IMPIEGO

- Industrie chimiche, cantieri, cantieri navali, cave
- Polveri sottili, trucioli e residui di liquidi refrigeranti e acqua
- Operazioni di pulizia industriale gravose
- Aspirazione in ambienti sprovvisti di prese elettriche
- Aspirazione in zone ATEX 22, 21, 2 e 1

CARATTERISTICHE

- Funzionamento con aria compressa, senza elettricità
- Filtro stellare di ampia superficie che garantisce massima efficienza per aspirazione di polveri molto fini
- Pulizia del filtro mediante scuotifiltro manuale ergonomico
- Pulizia automatica del filtro e filtrazione assoluta (optional)
- Facilità di uso e di manutenzione con sistema a sgancio rapido per lo svuotamento del contenitore di raccolta
- Costruzione compatta
- Disponibili in esecuzione ATEX per zone 22, 21, 2 e 1 (rischio esplosione) e filtrazione L-M-H (aspirazione di polveri pericolose)
- Di serie con sistema di espulsione fornito con pompa, tubo e pistola
- Cestello trucioli



BU-C



BU-C2

DATI TECNICI

Modello	ARIA COMPRESSA	PORTATA MAX l/min m ³ /h	SUP. FILTR. m ²	ΔP MAX mm H ₂ O	CAPACITÀ BIDONE l	INGRESSO TUBO mm	RUMOROSITÀ dB(A)	DIMENSIONI mm	PESO Kg
	(PORTATA D'ARIA RICHIESTA) nl/min								
BU-C	3000	6800 408	1,95	4500	90 - 50	70	75	680 x 660 x 1450 h 1190 (50l)	62 60 (50l)
BU-C2	6000	13600 816	3,5	4500	90	70	78	665 x 930 x 1800 h	98

Pressione di aria compressa richiesta in ingresso: da 4 a 9 bar | Tubo antistatico: Ø 19 mm - lunghezza 6 m | Filtro primario stellare, in poliestere, classe di filtrazione L Pulizia automatica del filtro (opzionale) | Filtro assoluto in aspirazione (opzionale) | Filtro classe M in poliestere antistatico (opzionale)



BU-OIL230



BU-OIL440T

IMPIEGO

- Adatti per la rimozione di liquidi refrigeranti, olio e trucioli dai pozzetti di macchine utensili
- Macro-separazione dei liquidi dai trucioli
- Recupero di liquidi filtrati per il riutilizzo, lo smaltimento, trasferimento o stoccaggio

CARATTERISTICHE

- Modelli trifase da 3 e 4 kW, a canale laterale
- Pompa di espulsione ad alta affidabilità
- Filtro di sicurezza a monte dell'unità aspirante
- Spegnimento automatico
- Ruote in poliuretano anti-olio con cuscinetti e freni di stazionamento
- Cestello porta-accessori di serie
- Facile estrazione del cestello trucioli
- Possibilità di espellere i liquidi recuperati nel serbatoio
- Costruzione compatta e buona manovrabilità
- Facilità di pulizia della vasca tramite il grande portello posizionato sul fianco del serbatoio
- Di serie con sistema di espulsione fornito con pompa, tubo e pistola
- Cestello trucioli

DATI TECNICI

Modello	POTENZA	TENSIONE	PORTATA MAX	ΔP MAX / OTTIMALE	POMPA DI ESPULSIONE	CAPACITÀ	CESTELLO TRUCIOLI	RUMOROSITÀ	DIMENSIONI	PESO
	kW	V A	l/min m ³ /h							
BU-OIL230	3	360-440 6,7	5334 320	3200 2500	0,53 200	200	28 360	74	1150 x 560 x 1600 h	160
BU-OIL440T	4	360-440 9,5	5334 320	5100 3700	0,78 220	400	60 460	74	1407 x 660 x 1927 h	221

Lunghezza cavo elettrico: 9 m | Ruote anti-traccia con cuscinetti | Filtro in nylon da 100 micron, Ø 360 mm (optional)

IMPIEGO

- Adatti per aspirazione di polveri sottili, trucioli metallici, residui di liquido refrigerante, lubrificanti e acqua
- Industria meccanica, ceramica, laterizia, cartaria, fonderie, silos di stoccaggio alimenti, mulini, mangimifici, ecc.

CARATTERISTICHE

- Modelli trifase da 7,5 a 20kW con unità aspiranti insonorizzate
- Filtro stellare di ampia superficie per massima efficienza per lunghi periodi di aspirazione di polveri molto fini
- Pulizia del filtro mediante scuotifiltro manuale ergonomico o a mezzo di scuotifiltro elettrico azionato da pulsante
- Vari media filtranti e filtrazione assoluta (optional)
- Facilità di uso e di manutenzione con sistema a sgancio rapido per lo svuotamento del contenitore di raccolta
- Costruzione compatta
- Disponibili in esecuzione ATEX per zone 22, 21, 2 e 1 (ambienti a rischio esplosione) e filtrazione L-M-H (aspirazione di polveri pericolose)

DATI TECNICI

Modello	POTENZA kW	TENSIONE V A	PORTATA MAX l/min m ³ /h	SUP. FILTR. m ²	ΔP MAX / OTTIMALE mm H ₂ O	Ø FILTRO mm	CAPACITÀ l	RUMOROSITÀ dB(A)	DIMENSIONI mm	PESO Kg
[PULIZIA FILTRO A SCUOTIMENTO MANUALE]										
BU-T-7	7,5	345-415 15,1	13500 810	3,5	4200 2500	560	175	78	1500 x 730 x 1880 h 2090 h (H.005) 2180 h (H.008)	320
BU-T-11S	11	345-415 23	10000 600	3,5	6100 4300	560	175	78	1500 x 730 x 1880 h 2090 h (H.005) 2180 h (H.008)	320
BU-T-13	12,5	345-415 28	18000 1080	3,5	4400 2900	560	175	78	1500 x 730 x 1880 h 2090 h (H.005) 2180 h (H.008)	360
[PULIZIA FILTRO A SCUOTIMENTO ELETTRICO CON PULSANTE]										
BU-T-11P/78	11	345-415 23	15300 918	9	4500 3000	780	175	78	1720 x 880 x 2165 h 2165 h (H.005) 2210 h (H.008)	345
BU-T-13/78	12,5	345-415 28	18000 1080	9	4400 2900	780	175	78	1720 x 880 x 2165 h 2165 h (H.005) 2210 h (H.008)	345
BU-T-15/78	15	345-415 33,2	19833 1190	9	4000 3150	780	175	78	1720 x 880 x 2165 h 2166 h (H.005-H.008)	405
BU-T-20P	20	345-415 40	34166 2050	9	3800 2500	780	175	78	2020 x 887 x 2166 h 2166 h (H.005-H.008)	405

Lunghezza cavo elettrico: 9 m | Ingresso tubo: Ø 100 mm | Filtro primario stellare, in poliestere, classe di filtrazione L
 Pulizia automatica del filtro (opzionale) | Filtro assoluto in aspirazione (opzionale) | Filtro classe M in poliestere antistatico (opzionale)
 BU-T-13 non adatto per aspirazione polveri | BU-T-20P non adatto per aspirazione polveri fini



IMPIEGO

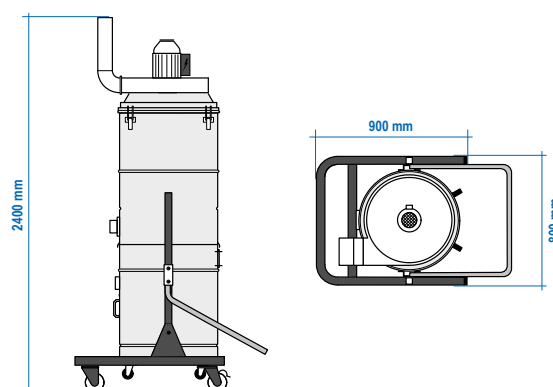
- Industria meccanica, ceramica, alimentare
- In abbinamento a macchine utensili per la lavorazione del legno, della carta, dei metalli, di alimenti e di altre applicazioni dove si generano polveri e trucioli

CARATTERISTICHE

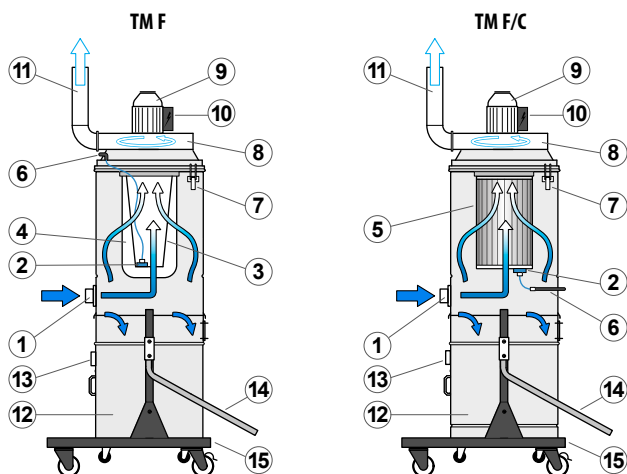
- Aspiratore compatto caratterizzato da un basso rapporto prezzo/prestazioni
- Costruzione robusta in lamiera di acciaio al carbonio saldata e verniciata RAL 7024
- Stadio di filtrazione con manica ad alta efficienza (TM/F) o cartuccia (TM/F/C)
- Aspiratore ad alta portata (fino a 1200 m³/h) e pressione medio-bassa
- Bidone di raccolta inquinanti ad alta capienza (170 litri)
- Sistema di sgancio rapido del bidone di raccolta
- Range di potenze da 0,75 a 2,2 kW
- Ruote di grandi dimensioni, di cui due pivotanti e con freno, per spostare velocemente la macchina
- Scuotifiltro pneumatico per ripristinare le caratteristiche del filtro
- Braccio di aspirazione opzionale, Ø 100 mm, lunghezza 2 mt
- Design Made in Italy

DATI TECNICI

MODELLO	POTENZA kW (2800 rpm)	DIMENSIONE FILTRI mm	PORTATA MAX m ³ /h	ΔP MAX mm H ₂ O
TM/F [con manica filtrante]				
TM/F1	0,75	Ø 560 - ht. 510	500	250
TM/F2	1,5	Ø 560 - ht. 510	700	250
TM/F3	2,2	Ø 560 - ht. 510	1200	250
TM/F/C [con cartuccia filtrante]				
TM/F/C3	2,2	Ø 320 - ht. 600	1200	250
TM/F/C3/660	2,2	Ø 320 - ht. 660	1200	280



FUNZIONAMENTO



1. Bocca di ingresso dell'aria inquinata Ø 100 mm
2. Vibratore pneumatico
3. Cestello di sostegno del vibratore (solo nel mod. TM F)
4. Manica filtrante (solo nel mod. TM F)
5. Cartuccia filtrante (solo nel mod. TM F/C)
6. Attacco dell'aria compressa
7. Ganci per rimozione coperchio
8. Ventilatore centrifugo
9. Elettromotore
10. Quadro elettrico TRM
11. Tubazione di uscita dell'aria pulita
12. Bidone di raccolta rimovibile, con ruote
13. Oblò di ispezione del bidone
14. Leva di sganciamento del bidone
15. Struttura di sostegno con ruote

OPTIONAL

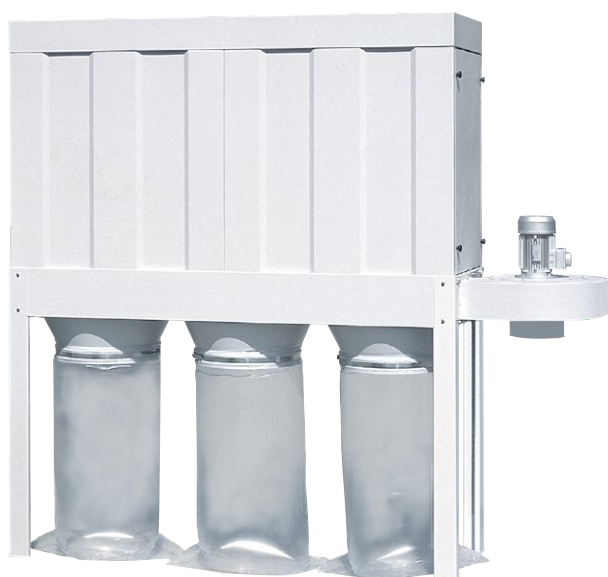
- **[ELP/R10/20A]** Braccio ELP Ø 100 mm, da 2 mt, con plenum

RICAMBI

- **[SACF/TM]** Filtro cotone poliestere Ø 560 mm, ht. 510 mm
- **[RUO/FTM]** Ruote in gomma con freno Ø 200 mm
- **[VIB/AIR]** Vibratore ad aria
- **[CART/P6]** Cartuccia in poliestere, Ø 320 mm, ht. 600 mm
- **[CART/DT]** Cartuccia in tecnologia TopBlend, Ø 320 mm, ht. 660 mm



EURO POLVOS 1



EURO POLVOS 3



EURO POLVOS AP

IMPIEGO

- Aspirazione di trucioli e polveri di legno, plastica, resine e carta
- Applicazioni dove è richiesto un giusto rapporto costo/prestazioni
- Applicazioni a bordo di macchine utensili per lavorazioni di legno, plastica e carta
- Settore imballaggio
- Piccoli impianti localizzati o centralizzati

CARATTERISTICHE

- Robusta costruzione in acciaio verniciato
- Maniche filtranti ad alta efficienza in cotone 400 g/m²
- Sgancio rapido dei sacchi di raccolta con fascette
- Sistema di pulizia a vibrazione elettrica
- Girante del ventilatore attraversata dal materiale da filtrare
- Fornito di serie senza quadro elettrico
- Filtrazione in pressione
- Predisposto per emissione in atmosfera
- Compreso di interruttore magnetotermico
- Disponibile con filtri a cartuccia
- Disponibile con maniche in poliestere antistatico

LIMITI DI UTILIZZO

- Non utilizzabili con polveri e trucioli incendiabili e/o esplosivi

DATI TECNICI

Modello	POTENZA kW	PORTATA MAX m ³ /h	Ø ASPIRAZIONE mm	SUP. FILTRANTE m ²	ΔP TOTALE mm H ₂ O	MANICHE n / Ø mm / ht mm	SACCHI n	RUMOROSITÀ dB(A)	DIMENSIONI mm	SILENZIATO
EURO POLVOS [Versione con ventilatore orizzontale]										
EUROPOL1/22/ST	2,2	2500	160	5	190	9 / 180 / 1030	1	71	1500 x 730 x 2670	
EUROPOL1/22/SIL	2,2	2300	160	5	170	9 / 180 / 1030	1	69	1500 x 730 x 2670	✓
EUROPOL2/3/ST	3	3500	200	10	190	18 / 180 / 1030	2	74	2100 x 750 x 2670	
EUROPOL2/3/POT	3	4000	200	10	220	18 / 180 / 1030	3	75	2100 x 750 x 2670	
EUROPOL2/3/SIL	3	3100	200	10	170	18 / 180 / 1030	2	72	2100 x 750 x 2670	✓
EUROPOL3/3/ST	3	5000	250	15	190	27 / 180 / 1030	3	80	2780 x 750 x 2580	
EUROPOL3/3/SIL	3	5000	280	15	170	27 / 180 / 1030	3	77	2780 x 750 x 2580	✓
EUROPOL3/4/ST	4	6000	250	15	190	27 / 180 / 1030	3	80	2780 x 750 x 2580	
EUROPOL4/4/SIL	4	6000	320	27	180	40 / 180 / 1030	3	80	2900 x 900 x 2900	✓
EUROPOL4/55/ST	5,5	6000	280	27	210	40 / 180 / 1030	3	83	2900 x 900 x 2900	
EUROPOL4/55/SIL	5,5	7000	350	27	190	40 / 180 / 1030	3	81	2900 x 900 x 2900	✓
EURO POLVOS AP [Versione con ventilatore verticale]										
EUROPOL1/22/AP	2,2	950	150	5	540	9 / 180 / 1030	1	81	1500x800x2700	
EUROPOL1/3/AP	3	1200	160	5	630	9 / 180 / 1030	1	82	1500x800x2700	✓
EUROPOL2/22/AP	2,2	950	150	10	540	18 / 180 / 1030	2	81	2000x800x2700	
EUROPOL2/3/AP	3	1200	160	10	630	18 / 180 / 1030	2	82	2000x800x2700	
EUROPOL3/3/AP	3	1200	160	15	630	27 / 180 / 1030	3	82	2800x800x2700	✓
EUROPOL4/3/AP	3	1200	160	27	630	40 / 180 / 1030	3	82	2800x800x2700	
EUROPOL1/4/APH	4	1950	200	5	380	9 / 180 / 1030	1	78	2780x730x2580	
EUROPOL2/4/APH	4	1950	200	10	380	18 / 180 / 1030	2	78	2780x730x2580	✓
EUROPOL3/4/APH	4	1950	200	15	380	27 / 180 / 1170	3	78	2900x900x2850	
EUROPOL4/4/APH	4	1950	200	27	380	40 / 180 / 1170	3	78	2900x900x2850	✓

L' idoneità della tipologia di filtro, della portata d'aria e del tipo di pulizia devono essere verificate in funzione di eventuali restrizioni normative vigenti nel luogo di installazione.

Versioni con cartuccia (1 cartuccia ogni sacco | 6,5 m² ogni cartuccia)

Pulizia con scuotitore elettrico

Maniche in cotone 400 g/m²

Sacchi di raccolta Ø 600 mm

IMPIEGO

- Adatto come abbattitore di polveri e trucioli non incandescenti
- Ideale in abbinamento a piccole macchine per la lavorazione del legno, della carta e dell'alluminio

CARATTERISTICHE

- Parte aspirante ancorata su un robusto basamento in lamiera verniciata, munito di ruote
- Facile movimentazione, anche quando il sacco inferiore è pieno
- Girante bilanciata elettronicamente, calettata direttamente sull'albero motore
- Il materiale aspirato viene spinto all'interno del sacco di raccolta; le polveri più fini vengono trattenuate dal sacco filtrante superiore



DATI TECNICI

Modello	POTENZA kW (2800 rpm)	PORTATA MAX m ³ /h	FASE	Ø ASPIRAZIONE mm	SUPERFICIE FILTRANTE m ²	STOCCAGGIO l	RUMOROSITÀ dB(A)	PESO Kg
MINIPOLVOS	0,37	700	3~	100	1	50	77	45

RICAMBI

- **[SACF/3H]** Sacco/filtro in cotone poliestere, Ø 300 mm, ht. 900 mm
- **[TRM]** Interruttore standard per ventilatore



Eco Polvos

IMPIEGO

- Aspirazione e filtrazione di polveri e trucioli di legno, plastica, carta e altri materiali asciutti e non incandescenti
- Particolarmente adatto per abbinamenti a bordo di macchine utensili per lavorazione del legno, plastica e materiali compositi

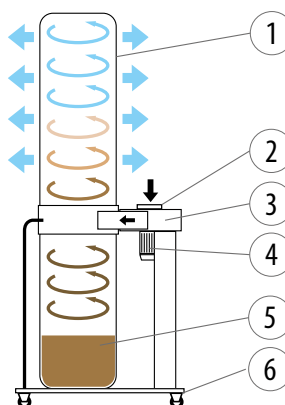
CARATTERISTICHE

- Struttura ancorata a basamento in lamiera, munito di ruote per una facile movimentazione anche a pieno carico su superfici livellate
- Girante bilanciata elettronicamente e calettata direttamente sull'albero
- Sacco superiore filtrante sostenuto da tubolare con anello terminale
- Sacco inferiore in materiale filtrante o nylon per lo stoccaggio dei residui aspirati
- Fornito completo di telesalvamotore



Polvos

FUNZIONAMENTO



1. Sacco filtrante
2. Ingresso aria
3. Ventilatore
4. Motore
5. Sacco di raccolta
6. Basamento con ruote

DATI TECNICI

Modello	POTENZA kW (2800 rpm)	PORTATA MAX m ³ /h	Ø ASPIR. mm	SUP. FILTRANTE m ²	MANICHE n Ø mm	SACCHI n Ø mm	CAPACITÀ l	RUMOROSITÀ dB(A)	DIMENSIONI mm	PESO
POLVOS [Versione con 1 filtro a manica Ø 500 mm, ht 1500 mm]										
POLVOS/S1	0,75	1600	150	2,6	1 500	1 500	215	77	1000 x 550 x 3000	56
POLVOS/S2	1,5	2100	180	2,6	1 500	1 500	215	78	1000 x 500 x 3000	56
POLVOS/S3	2,2	2300	180	2,6	1 500	1 500	215	79	1000 x 550 x 3000	58
POLVOS AP [Versione ad alta pressione, con 1 filtro a manica Ø 500 mm, ht 1500 mm]										
POLVOSS3/AP	2,2	800	150*	2,6	1 500	1 500	215	78	1000 x 500 x 3000	56
POLVOS CART [Versione con 1 filtro a cartuccia, per polveri di levigatura, con pulizia manuale della cartuccia]										
POLVOS/CART	2,2	2300	180	16	- -	1 535	250	79	1000 x 550 x 3000	60
POLVOS 4 [Versione con 4 filtri a manica Ø 200 mm, ht 1500 mm]										
POLVOS4/S1	0,75	1600	180	3,9	4 200	1 535	250	77	1000 x 550 x 3000	60
POLVOS4/S2	1,5	2100	180	3,9	4 200	1 535	250	78	1000 x 500 x 3000	60
POLVOS4/S3	2,2	2300	180	3,9	4 200	1 535	250	79	1000 x 550 x 3000	60
POLVOS D [Versione con 2 filtri a manica Ø 500 mm, ht 1500 mm]										
POLVOSD1	1,1	1600	150	5,2	2 500	2 500	430	77	1600 x 600 x 3000	88
POLVOSD2	1,5	2100	180	5,2	2 500	2 500	430	78	1600 x 600 x 3000	88
POLVOSD3	2,2	2300	180	5,2	2 500	2 500	430	79	1600 x 600 x 3000	88
ECOPOLVOSD/ STB	2,2	2300	180	5,2	2 500	2 500	430	79	1600 x 600 x 3000	88
POLVOS 4/D [Versione con 8 filtri a manica Ø 200 mm, ht 1500 mm]										
POLVOS4/D1	1,1	1600	150	7,8	8 200	2 535	500	77	1600 x 600 x 3000	90
POLVOS4/D2	1,5	2100	180	7,8	8 200	2 535	500	78	1600 x 600 x 3000	90
POLVOS4/D3	2,2	2300	180	7,8	8 200	2 535	500	79	1600 x 600 x 3000	90
ECO POLVOS [Versione con 1 manica filtrante, adatto per aspirazione di polveri e trucioli]										
ECO/POLS1	0,75	1600	150	2,6	1 500	1 500	215	76	1000 x 550 x 3000	54
ECO/POLS2	1,5	2100	180	2,6	1 500	1 500	215	76	1000 x 500 x 3000	54
ECO/POLS3	2,2	2300	180	2,6	1 500	1 500	215	77	1000 x 550 x 3000	55

RICAMBI

- **[SACF/5]** Sacco/filtro in cotone poliestere, Ø 500 mm, ht. 1500 mm
- **[SACF/2]** Sacco/filtro in cotone poliestere, Ø 200 mm, ht. 1500 mm (per Polvos 4 e Polvos 4/D)
- **[FASS/GGE]** Cinghia stringisacco
- **[FASS535]** Fascetta stringisacco, Ø 535 mm (per Polvos Cart, Polvos 4 e Polvos 4/D)
- **[SACNY5]** Sacco in nylon, Ø 500 mm, ht. 1400 mm
- **[SACNY53]** Sacco in nylon, Ø 535 mm, ht. 1400 mm (per Polvos Cart, Polvos 4 e Polvos 4/D)
- **[RUOR1]** Ruota in gomma piroettante, Ø 80 mm
- **[RUOR1F]** Ruota in gomma piroettante, Ø 80 mm, con freno
- **[TRM]** Interruttore standard per ventilatore
- **[CAR/POLVOS]** Cartuccia 500 x 1500 mm da 16 m² (per Polvos Cart)

REALIZZAZIONI





IMPIEGO

- Aspirazione di trucioli e polveri da legno, plastica, resine e altre tipologie di inquinanti
- Applicazioni dove è richiesta una soluzione economica
- Applicazioni a bordo di macchine utensili per lavorazioni di legno, plastica e carta
- Piccoli impianti localizzati o centralizzati

CARATTERISTICHE

- Robusta costruzione in acciaio verniciato e zincato a caldo
- Maniche filtranti ad alta efficienza
- Sgancio rapido dei sacchi di raccolta con fascette
- Sistema di pulizia a vibrazione (opzionale)
- Carenatura superiore e inferiore (opzionale)
- Girante del ventilatore attraversata dal materiale da filtrare
- Fornito di serie senza quadro elettrico
- Filtrazione in pressione

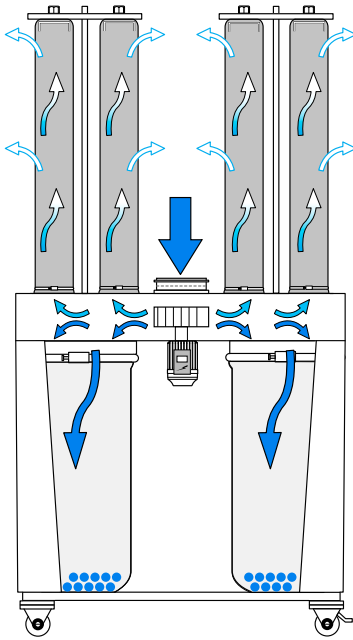
LIMITI DI UTILIZZO

- Non adatto per polveri esplosive, incendiabili, igroscopiche, o con umidità >5%
- Non adatto per lavorazioni meccaniche di smerigliatura, molatura, sbavatura, su metalli che producono scintille

DATI TECNICI

Modello	POTENZA (2800 RPM) kW	PORTATA MAX NOMINALE m ³ /h	Ø ASPIRAZIONE mm	SUPERFICIE FILTRANTE m ²	MANICHE (Ø 300 MM) n	SACCHI (Ø 620 MM) n	STOCCAGGIO l	RUMOROSITÀ dB(A)	DIMENSIONI mm	PESO Kg
GUAPP3	2,2	3150	200	15	8	2	680	77	1885 x 700 x 3650	220±280
GUAPP4	3	4000	250	15	8	2	680	78	1885 x 700 x 3650	220±280
GUAPP5	4	4000	250	15	8	2	680	79	1885 x 700 x 3650	220±280
GUAPP75	5,5	4500	250	15	8	2	680	80	1885 x 700 x 3650	220±280
MXGUAPPA	3	5500	300	30	16	4	1400	78	3200 x 700 x 3650	370±400
MXGUAPPB	4	6500	300	30	16	4	1400	79	3200 x 700 x 3650	370±400
MXGUAPPC	5,5	7000	300	30	16	4	1400	80	3200 x 700 x 3650	370±400

FUNZIONAMENTO



Il materiale inquinante presente nell'aria viene convogliato attraverso la bocca di aspirazione dalla forza di risucchio del ventilatore.

I corpi più pesanti si depositano, per gravità, all'interno dei sacchi di nylon inferiori, mentre le polveri e i materiali più leggeri e volatili tendono a risalire verso l'alto all'interno delle maniche filtranti. L'aria convogliata verso l'alto attraversa il tessuto filtrante delle maniche ed esce da queste depurata dalle particelle inquinanti.

La rimozione delle polveri sulla superficie dei sacchi si effettua manualmente, semplicemente scuotendoli.

Nel modello MAXIGUAPP sono presenti due valvole manuali di regolazione che, se parzialmente chiuse, generano una resistenza allo scarico delle particelle più pesanti. In questo modo, il materiale inquinante si suddivide in modo omogeneo in tutti i sacchi di nylon; diversamente, a valvole completamente aperte, il materiale di scarto tenderebbe ad accumularsi nei due sacchi esterni, più distanti dal ventilatore.

OPTIONAL

- **[RUO/GUAPP]** Ruote
- **[GUAPPCAR/SUP]** Carenatura superiore
- **[GUAPPCAR/INF]** Carenatura inferiore
- **[TRM1]** Telesalvatore per ventilatore kW 2,2 e kW 2,9
- **[TRM2]** Telesalvatore per ventilatore kW 4 e kW 5,5
- **[QE/D/55]** Avviamento diretto
- **[QE/ST/75]** Avviamento stella/triangolo

RICAMBI

- **[SACF3/G]** Filtro in cotone/poliestere, Ø 300 mm, ht. 2000 mm
- **[SACNY6]** Sacco in nylon, Ø 620 mm, ht. 1400 mm
- **[FASS/GGE]** Cinghia stringisacco



Modello (Ø 57 mm) **PRM-10-305-HL** con:
- base per montaggio a muro **PRM-10-315**
- mensola muro **PRM-1000** (opzionale)
- cappa in policarbonato (Ø 280 mm) **PRM-10-316A** (opzionale)

IMPIEGO

- Estrazione aria in industrie chimiche, plastiche e meccaniche
- Estrazione aria per industria elettronica (versione antistatica)
- Aspirazione aria per parrucchieri, cliniche dentistiche, gioiellerie, farmacie
- Aspirazione aria per laboratori, ospedali, veterinari, fisioterapisti, scuole
- Aspirazione aria per macelli, supermercati, lavorazioni lattiero casearie

CARATTERISTICHE

- Braccio autoportante con valvola di serie, a 2 o 3 snodi
- Disponibile in versione totalmente antistatica
- Bassa perdita di carico e basso livello di rumore
- Disponibile in lunghezze da 380 mm a 1490 mm e diametro di aspirazione da 57 mm e 76 mm
- Accessori per montaggio a soffitto, a parete e al tavolo
- Tubi in alluminio anodizzato e snodi di colore bianco o nero
- Facilità di montaggio, manutenzione e pulizia
- Disponibili soluzioni costruttive su misura



PUNTI DI FORZA DI PERMA ARM



La costruzione permette di posizionare il punto di estrazione esattamente dove serve.



Gli snodi possono essere regolati con l'uso di una sola mano.



Perma Arm è disponibile in Ø 57 mm e Ø 76 mm, in lunghezze da 380 mm a 1490 mm con 2 o 3 snodi. Le valvole all'interno del braccio sono di serie. Il braccio è autoportante.



Sono disponibili una serie di opzioni per il montaggio a soffitto, a parete o su tavolo. Le staffe per il montaggio, così come i tubi di prolunga lisci, fanno parte dell'assortimento standard.



Gli snodi sono di colore bianco (per le versioni non antistatiche) o nero (per le versioni antistatiche ESD).



I bracci Perma Arm sono disponibili in versione ESD antistatica dove l'intera installazione, dal ventilatore al punto di aspirazione, è antistatica.



Diverse tipologie di cappe aspiranti e becchi aspiranti sono disponibili per le diverse necessità. Disponibili anche becchi con tubo flessibile.



Perma Arm è il braccio ideale per essere usato in aule di laboratorio di scuole, con cappe in policarbonato installate sopra ogni banco.



I bracci Perma Arm sono adatti ad essere usati anche in saloni di bellezza e parrucchieri.

DATI TECNICI

MODELLO				LUNGHEZZA BRACCIO	SNODI
Versione non antistatica con supporto a muro	Versione non antistatica con supporto a tavolo	Versione antistatica (ESD) con supporto a muro	Versione antistatica (ESD) con supporto a tavolo	mm	n

PERMA ARM Ø 57 MM [Portata: 50-140 m³/h]

PRM-10-300-HL	PRM-10-300-HB	PRM-10-350-SL	PRM-10-350-SB	380	2
PRM-10-301-HL	PRM-10-301-HB	PRM-10-351-SL	PRM-10-351-SB	480	2
PRM-10-302-HL	PRM-10-302-HB	PRM-10-352-SL	PRM-10-352-SB	580	2
PRM-10-303-HL	PRM-10-303-HB	PRM-10-353-SL	PRM-10-353-SB	750	3
PRM-10-304-HL	PRM-10-304-HB	PRM-10-354-SL	PRM-10-354-SB	950	3
PRM-10-305-HL	PRM-10-305-HB	PRM-10-355-SL	PRM-10-355-SB	1150	3
PRM-10-306-HL	PRM-10-306-HB	PRM-10-356-SL	PRM-10-356-SB	1250	3
PRM-10-307-HL	PRM-10-307-HB	PRM-10-357-SL	PRM-10-357-SB	1350	3
PRM-10-308-HL	PRM-10-308-HB	PRM-10-358-SL	PRM-10-358-SB	1420	3
PRM-10-309-HL	PRM-10-309-HB	PRM-10-359-SL	PRM-10-359-SB	1490	3

PERMA ARM Ø 76 MM [Portata: 100-220 m³/h]

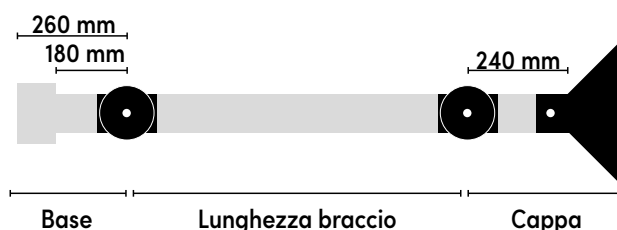
PRM-10-400-HL	PRM-10-400-HB	PRM-10-450-SL	PRM-10-450-SB	380	2
PRM-10-401-HL	PRM-10-401-HB	PRM-10-451-SL	PRM-10-451-SB	480	2
PRM-10-402-HL	PRM-10-402-HB	PRM-10-452-SL	PRM-10-452-SB	580	2
PRM-10-403-HL	PRM-10-403-HB	PRM-10-453-SL	PRM-10-453-SB	750	3
PRM-10-404-HL	PRM-10-404-HB	PRM-10-454-SL	PRM-10-454-SB	950	3
PRM-10-405-HL	PRM-10-405-HB	PRM-10-455-SL	PRM-10-455-SB	1150	3
PRM-10-406-HL	PRM-10-406-HB	PRM-10-456-SL	PRM-10-456-SB	1250	3
PRM-10-407-HL	PRM-10-407-HB	PRM-10-457-SL	PRM-10-457-SB	1350	3
PRM-10-408-HL	PRM-10-408-HB	PRM-10-458-SL	PRM-10-458-SB	1420	3
PRM-10-409-HL	PRM-10-409-HB	PRM-10-459-SL	PRM-10-459-SB	1490	3

I modelli in versione non antistatica hanno sempre gli snodi di colore bianco. I modelli in versione antistatica (ESD) hanno sempre gli snodi di colore nero.
Temperatura massima di utilizzo: 140 °C

ESEMPI COSTRUTTIVI

PERMA ARM Ø 57mm, ESD, 580 mm, 2 snodi

(La lunghezza di 580 mm è misurata da centro a centro dello snodo)



PERMA ARM Ø 57mm, ESD, 1150 mm, 3 snodi

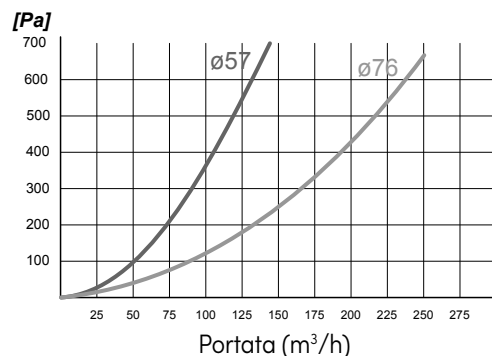
(La lunghezza di 1150 mm è misurata da centro a centro dello snodo)



GUIDA ALLA SCELTA PER SETTORE

SETTORE	TIPO DI BRACCIO	Ø 57 MM	Ø 57 MM ESD	Ø 76 MM	Ø 76 MM ESD
Odontotecnici	con becco di aspirazione	✓		✓	
Veterinari e cliniche	con cappa di aspirazione circolare o conica			✓	
Podologia	con cappa di aspirazione conica	✓			
Ricostruzione unghie	con becco di aspirazione	✓			
Medici e specialisti	con becco di aspirazione, con cappa di aspirazione conica	✓		✓	
Laboratori	con becco di aspirazione, con cappa di aspirazione		✓	✓	✓
Ospedali	con becco di aspirazione			✓	
Farmacie	con cappa di aspirazione			✓	
Orafi	con becco di aspirazione, con cappa di aspirazione	✓		✓	
Parrucchieri	con schermo piatto, con cappa di aspirazione	✓			
Aule di scuole e università	con becco di aspirazione, con cappa di aspirazione conica	✓		✓	
Industrie di elettronica	con becco di aspirazione		✓		✓



PERDITE DI CARICO



ELEMENTI DI SERIE

	Codice	Ø ASPIRAZIONE	ESECUZIONE ANTISTATICA (ESD)	DESCRIZIONE
	PRM-10-315	57 mm		Base per montaggio a muro o a soffitto, l. 180 mm, Ø 100 mm
	PRM-10-415	76 mm		Base per montaggio a muro o a soffitto, l. 180 mm, Ø 100 mm
	PRM-10-500	57 mm		Staffa per montaggio a tavolo, si installa in buco Ø 105 mm nel tavolo, connessione Ø 80 mm
	PRM-10-500A	76 mm		Staffa per montaggio a tavolo, si installa in buco Ø 105 mm nel tavolo, connessione Ø 80 mm
	PRM-10-365	57 mm	✓	Base per montaggio a muro o a soffitto, l. 180 mm, Ø 100 mm
	PRM-10-465	76 mm	✓	Base per montaggio a muro o a soffitto, l. 180 mm, Ø 100 mm
	PRM-10-365B	57 mm	✓	Staffa per montaggio a tavolo, si installa in buco Ø 105 mm nel tavolo, connessione Ø 80 mm
	PRM-10-465B	76 mm	✓	Staffa per montaggio a tavolo, si installa in buco Ø 105 mm nel tavolo, connessione Ø 80 mm
	PRM-10-321	57 mm		Cappa conica in alluminio, Ø 150 mm
	PRM-10-421	76 mm		Cappa conica in alluminio, Ø 150 mm
	PRM-10-366	57 mm	✓	Cappa conica in alluminio, Ø 150 mm
	PRM-10-466	76 mm	✓	Cappa conica in alluminio, Ø 150 mm

OPTIONAL

	MODELLO	Ø ASPIRAZIONE	ESECUZIONE ANTISTATICA (ESD)	DESCRIZIONE
	PRM-10-501	57 mm		Staffa per montaggio sul bordo del tavolo, Ø 80 mm
	PRM-10-501A	76 mm		Staffa per montaggio sul bordo del tavolo, Ø 80 mm
	PRM-10-365C	57 mm	✓	Staffa per montaggio sul bordo del tavolo, Ø 80 mm
	PRM-10-465C	76 mm	✓	Staffa per montaggio sul bordo del tavolo, Ø 80 mm
	PRM-1000	57 - 76 mm		Mensola per montaggio a muro
	PRM-1000 ESD	57 - 76 mm	✓	Mensola per montaggio a muro
	PRM-10-316A	57 mm		Cappa in policarbonato, Ø 280 mm
	PRM-10-416A	76 mm		Cappa in policarbonato, Ø 280 mm
	PRM-10-317	57 mm		Cappa conica in policarbonato, Ø 250 mm
	PRM-10-417	76 mm		Cappa conica in policarbonato, Ø 250 mm
	PRM-10-374A	57 mm	✓	Cappa conica in policarbonato verniciato, Ø 280 mm
	PRM-10-470A	76 mm	✓	Cappa conica in policarbonato verniciato, Ø 280 mm
	PRM-10-325	57 mm		Becco di aspirazione in alluminio, lunghezza 350 mm
	PRM-10-423	76 mm		Becco di aspirazione in alluminio, lunghezza 350 mm
	PRM-10-368	57 mm	✓	Becco di aspirazione in alluminio, lunghezza 350 mm, ESD
	PRM-10-468	76 mm	✓	Becco di aspirazione in alluminio, lunghezza 350 mm, ESD



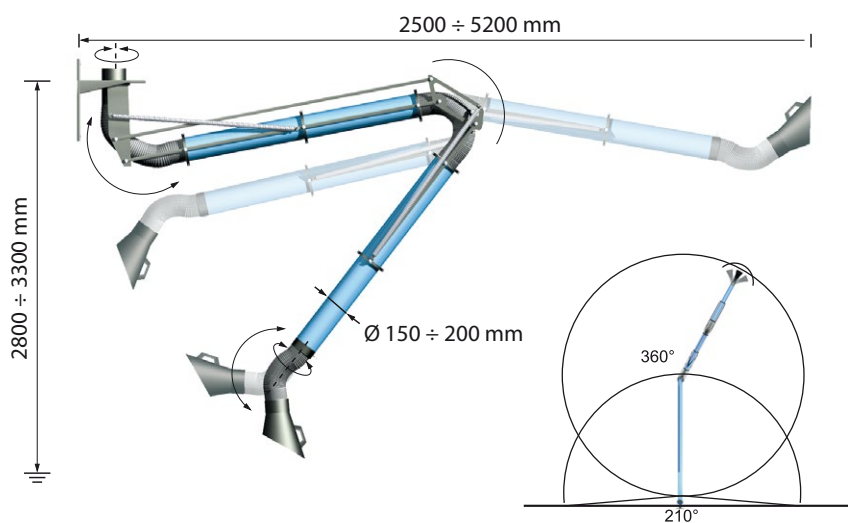
IMPIEGO

- Aspirazione di fumi, odori, vapori, gas, polveri, nebbie ed altri inquinanti dell'aria direttamente alla fonte
- Aspirazione di aria inquinata nel punto in cui si produce, per evitare che raggiunga le vie respiratorie dell'operatore

CARATTERISTICHE

- Vasta gamma disponibile nei diametri: 100 mm - 150 mm - 200 mm
- Lunghezza da 2,5 m fino a 9,2 m con la prolunga
- Disponibile in versione da impianti centralizzato senza aspiratore (ELB/C - EL/BAN) o completo di aspiratore da 0,55 a 2,2 kW (ELB)
- Fornito di serie con ralla di rotazione in PA con cuscinetti a sfera in acciaio (disponibile con ralla in ferro con teflon)
- Disponibile in esecuzione Ex II 3D - Ex II 2D - Ex II 3G
- Struttura autoportante a pantografo bilanciato da molle
- Molle con cavo di sicurezza interno
- Gli organi di movimento principali sono esterni al flusso d'aria per garantire minima manutenzione e stabilità nel tempo
- Varietà di materiali sia per i tubi flessibili che per i tubi rigidi
- Cappe terminali con forme e materiali diversi, per ogni esigenza

DIMENSIONI



DATI TECNICI

MODELLO	LUNGHEZZA MAX (BRACCIO + BANDIERA) mm	Ø ASPIR. mm	POTENZA (2800 RPM) kW	PORTATA MAX m ³ /h	VELOCITÀ CATTURA CAPPA m/s (0,25 m)	ΔP MEDIA BRACCIO mm H ₂ O	RUMOROSITÀ dB(A)	PESO (BRACCIO + BANDIERA) Kg
---------	--	----------------	-----------------------------	-------------------------------------	--	--	---------------------	---------------------------------------

ELEFANTINO ELB [Braccio aspirante, Ø 150 mm, con ventilatore centrifugo 2800 rpm]

ELB1/5	3200 + 2000	150	1,5	1450	>0,55	112	74	71 + 40
ELB1/6	4200 + 2000	150	1,5	1450	>0,55	117	74	71 + 44
ELB1/7	4200 + 3000	150	1,5	1450	>0,55	121	74	71 + 53
ELB1/8	4200 + 4000	150	1,5	1450	>0,55	126	74	71 + 62
ELB1/9	5200 + 4000	150	1,5	1450	>0,55	131	74	71 + 64

ELEFANTINO ELB2 [Braccio aspirante, Ø 200 mm, con ventilatore centrifugo 2800 rpm]

ELB2/5	3200 + 2000	200	2,2	2000	>0,55	56	75	70 + 50
ELB2/6	4200 + 2000	200	2,2	2000	>0,55	56	75	73 + 52
ELB2/7	4200 + 3000	200	2,2	2000	>0,55	58	75	70 + 56
ELB2/8	4200 + 4000	200	2,2	2000	>0,55	60	75	73 + 60

ELEFANTINO ELB/C [Braccio aspirante, senza ventilatore, per impianti centralizzati]

ELB/C/15	4200 + 1000	150	-	-	-	85	-	53 + 40
ELB/C/16	4200 + 2000	150	-	-	-	90	-	43 + 44
ELB/C/17	4200 + 3000	150	-	-	-	93	-	53 + 53
ELB/C/18	4200 + 4000	150	-	-	-	98	-	53 + 62
ELB/C/19	5200 + 4000	150	-	-	-	103	-	56 + 64
ELB/C/25	4200 + 1000	200	-	-	-	70	-	70 + 50
ELB/C/26	4200 + 2000	200	-	-	-	75	-	70 + 52
ELB/C/27	4200 + 3000	200	-	-	-	80	-	70 + 56
ELB/C/28	4200 + 4000	200	-	-	-	83	-	70 + 60

ELEFANTINO EL/BAN [Bandiera, senza ventilatore]

EL/BAN1	1000	150	-	-	-	30	-	40
EL/BAN2	2000	150	-	-	-	35	-	44
EL/BAN3	3000	150	-	-	-	38	-	53
EL/BAN4	4000	150	-	-	-	43	-	62
EL/BAN5	5000	150	-	-	-	48	-	64
EL/BAN2/1	1000	200	-	-	-	30	-	50
EL/BAN2/2	2000	200	-	-	-	35	-	52
EL/BAN2/3	3000	200	-	-	-	40	-	56
EL/BAN2/4	4000	200	-	-	-	43	-	60



ELEFANTINO ELB

BRACCIO ASPIRANTE AUTOPORTANTE A BANDIERA



Disponibile in versione
Atex Ex II 2D, Ex II 3GD
(anche in acciaio inox)



Disponibile in versione acciaio
inox AISI 304, AISI 316

Disponibile con flex alta
temperatura, flex antiacido,
flex antistatici



Disponibile con cappe di
forme o materiali speciali



Cavo di sicurezza
interno alle molle

OPTIONAL

- **[ELP/NORAL]** Versione con ralla in ferro, senza cuscinetti (solo su Ø 150 mm)
- **[PAL/ELB150]** Palo sostegno per bracci ELB Ø 150 mm
- **[PAL/ELB200]** Palo sostegno per bracci ELB Ø 200 mm
- **[PAL/2ELB]** Palo sostegno per doppi bracci ELB Ø 150 mm

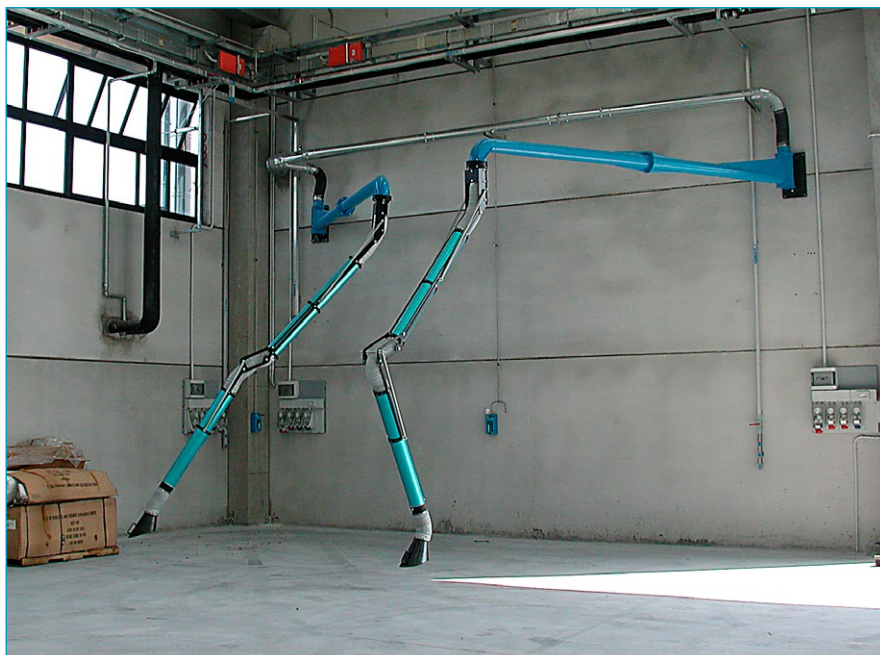
KIT

- **[KIT1/10]** Cappa standard in ferro ellittica, attacco tubo Ø 100 mm, aspirazione < Ø 165 mm + maniglia in polietilene
- **[KIT1/15]** Cappa standard in polietilene, Ø 150 mm + maniglia
- **[KIT1/20]** Cappa standard in ferro ellittica, attacco tubo Ø 200 mm, aspirazione Ø 385 mm + maniglia in polietilene
- **[KIT2/15]** Tronchetto + cappa standard + cardanico + flex + serranda a farfalla per braccio Ø 150 mm
- **[KIT2/20]** Tronchetto + cappa standard + cardanico + flex + serranda a farfalla per braccio Ø 200 mm
- **[KIT1/15/AL]** Cappa rettangolare in alluminio 500 x 200 mm per braccio Ø 150 mm
- **[KIT1/15/AL/2]** Cappa rettangolare in alluminio 500 x 500 mm per braccio Ø 150 mm
- **[KIT1/20/AL]** Cappa rettangolare in alluminio 500 x 300 mm per braccio Ø 200 mm
- **[KIT1/20/AL/2]** Cappa rettangolare in alluminio 500 x 500 mm per braccio Ø 200 mm
- **[KIT4]** Maggiorazione per luce 24 Vac + interruttore + trasformatore + cablaggio a mensola per cappa braccio
- **[KIT5]** Maggiorazione per luce 24 Vac con QE gestione saldatrice per accensione luce + contatto punto pulito temporizzatore per cappa braccio
- **[QE/BRACCI/SALD]** Quadro avviamento automatico su massa saldatrice (uscita con contatto pulito temporizzato) per bracci

RICAMBI

- **[COLL/150]** Doppio collarino in nylon-vetro, Ø 150 mm
- **[COLL/200]** Doppio collarino in nylon-vetro, Ø 200 mm
- **[FER80]** Ferodo Ø 80-110 mm, per frizioni
- **[DIS110]** Dischetto zincato Ø 110 mm, x frizioni
- **[RALL/100]** Ralla in ferro Ø 100 mm
- **[RALL/150]** Ralla nylon vetro, cuscinetti a sfera per braccio Ø 150 mm
- **[RALL/200]** Ralla nylon vetro, cuscinetti a sfera per braccio Ø 200 mm
- **[GIR/ELA]** Girevole con cuscinetti ELA
- **[AUTOE/100]** Tubo flessibile termoresistente Ø 100
- **[AUTOE/154]** Tubo flessibile termoresistente Ø 150
- **[AUTOE/200]** Tubo flessibile termoresistente Ø 200
- **[ALL/100]** Tubo in alluminio Ø 100
- **[ALL/150]** Tubo in alluminio Ø 150
- **[ALL/200]** Tubo in alluminio Ø 200
- **[MOLL/EL]** Molle lunghe e corte, n 4 per braccio
- **[GN/EL75]** Ventilatore in fusione di alluminio, 0,55 kW
- **[MG8/EL15]** Ventilatore in fusione di alluminio 0,75 kW
- **[MG8/EL20]** Ventilatore in fusione di alluminio 1,5 kW
- **[MG8/EL30]** Ventilatore in fusione di alluminio 2,2 kW
- **[MG9/EL20/4]** Ventilatore in plastica 0,75 kW
- **[MG9/EL30]** Ventilatore in plastica 2,2 kW

REALIZZAZIONI





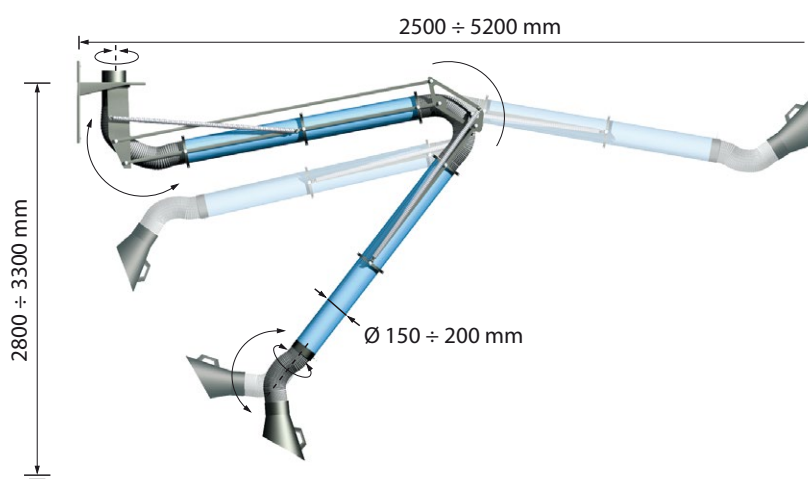
IMPIEGO

- Aspirazione di fumi, odori, vapori, gas, polveri, nebbie ed altri inquinanti dell'aria direttamente alla fonte
- Aspirazione di aria inquinata nel punto in cui si produce, per evitare che raggiunga le vie respiratorie dell'operatore

CARATTERISTICHE

- Vasta gamma disponibile nei diametri: 100 mm - 150 mm - 200 mm
- Lunghezza da 2,5 m fino a 9,2 m con la prolunga
- Disponibile in versione da impianti centralizzato senza aspiratore (ELP/C) o completo di aspiratore da 0,55 a 2,2 kW (ELP)
- Fornito di serie con ralla di rotazione in PA con cuscinetti a sfera in acciaio (disponibile con ralla in ferro con teflon)
- Disponibile in esecuzione Ex II 3D - Ex II 2D - Ex II 3G
- Struttura autoportante a pantografo bilanciato da molle
- Molle con cavo di sicurezza interno
- Gli organi di movimento principali sono esterni al flusso d'aria per garantire minima manutenzione e stabilità nel tempo
- Varietà di materiali sia per i tubi flessibili che per i tubi rigidi
- Cappe terminali con forme e materiali diversi, per ogni esigenza
- Fornito di serie con mensola a muro

DIMENSIONI



DATI TECNICI

MODELLO	MAX ESTENSIONE BRACCIO mm	Ø ASPIR. mm	POTENZA kW	PORTATA m ³ /h	VELOCITÀ CATTURA CAPPA m/s (0,25 m)	ΔP MEDIA BRACCIO mm H ₂ O	RUMOROSITÀ dB(A)	PESO Kg
ELEFANTINO ELP [Braccio aspirante, Ø 150 mm, con ventilatore centrifugo 2800 rpm]								
ELP/100	2600	100	0,55	700	>0,25	35	70	35
ELP25/75	2500	150	0,55	700	>0,23	22	70	50
ELP25/15	2500	150	0,75	1300	>0,44	68	74	60
ELP25/25	2500	150	1,5	1550	>0,50	96	74	63
ELP3/75	3200	150	0,55	700	>0,23	23	70	53
ELP3/15	3200	150	0,75	1300	>0,44	72	73	65
ELP3/25	3200	150	1,5	1300	>0,25	101	74	68
ELP4/75	4200	150	0,55	700	>0,23	24	70	58
ELP4/15	4200	150	0,75	1300	>0,44	76	73	68
ELP4/25	4200	150	1,5	1550	>0,50	106	74	71
ELP4/30	4200	150	2,2	1600	>0,50	106	75	74
ELP5/15	5200	150	0,75	1300	>0,44	80	73	74
ELP5/25	5200	150	1,5	1550	>0,55	120	74	77
ELP5/30	5200	150	2,2	1600	>0,55	120	75	77

ELEFANTINO ELP2

[Braccio aspirante, Ø 200 mm, con ventilatore centrifugo 2800 rpm]

ELP2/3/30	3200	200	2,2	2000	>0,55	48	75	91
ELP2/4/30	4200	200	2,2	2000	>0,55	50	75	95
ELP2/5/30	5200	200	2,2	2000	>0,55	52	75	99

ELEFANTINO ELP/C

[Braccio aspirante, senza ventilatore, per impianti centralizzati]

ELP/C/10/25	2600	100	-	-	-	50	-	34
ELP/C/10/30	3000	100	-	-	-	55	-	37
ELP/C/12	2600	150	-	-	-	45	-	47
ELP/C/13	3200	150	-	-	-	50	-	50
ELP/C/14	4200	150	-	-	-	55	-	53
ELP/C/15	5200	150	-	-	-	60	-	56
ELP/C/23	3200	200	-	-	-	40	-	65
ELP/C/24	4200	200	-	-	-	45	-	70
ELP/C/25	5200	200	-	-	-	50	-	75





Disponibile in versione
Atex Ex II 2D, Ex II 3GD
(anche in acciaio inox)



Disponibile in versione acciaio
inox AISI 304, AISI 316
Disponibile con flex alta
temperatura, flex antiacido,
flex antistatici



Disponibile con cappe di
forme o materiali speciali



Cavo di sicurezza
interno alle molle

OPTIONAL

- **[ELP/NORAL]** Versione con ralla in ferro, senza cuscinetti (solo su Ø 150 mm)
- **[PAL/ELP150]** Palo sostegno per bracci ELP Ø 150 mm
- **[PAL/ELP200]** Palo sostegno per bracci ELP Ø 200 mm
- **[PAL/2ELP]** Palo sostegno per doppi bracci ELP Ø 150 mm

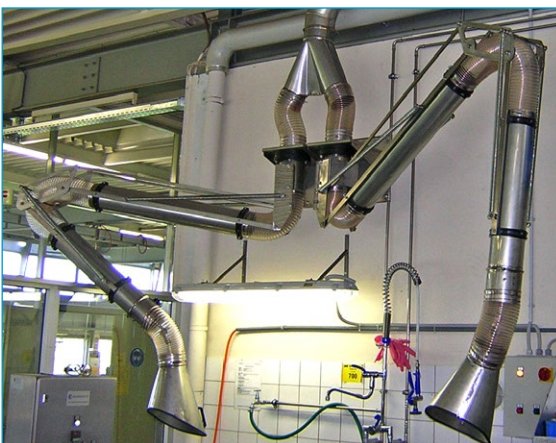
KIT

- **[KIT1/10]** Cappa standard in ferro ellittica, attacco tubo Ø 100 mm, aspirazione < Ø 165 mm + maniglia in polietilene
- **[KIT1/15]** Cappa standard in polietilene, Ø 150 mm + maniglia
- **[KIT1/20]** Cappa standard in ferro ellittica, attacco tubo Ø 200 mm, aspirazione Ø 385 mm + maniglia in polietilene
- **[KIT2/15]** Tronchetto + cappa standard + cardanico + flex + serranda a farfalla per braccio Ø 150 mm
- **[KIT2/20]** Tronchetto + cappa standard + cardanico + flex + serranda a farfalla per braccio Ø 200 mm
- **[KIT1/15/AL]** Cappa rettangolare in alluminio 500 x 200 mm per braccio Ø 150 mm
- **[KIT1/15/AL/2]** Cappa rettangolare in alluminio 500 x 500 mm per braccio Ø 150 mm
- **[KIT1/20/AL]** Cappa rettangolare in alluminio 500 x 300 mm per braccio Ø 200 mm
- **[KIT1/20/AL/2]** Cappa rettangolare in alluminio 500 x 500 mm per braccio Ø 200 mm
- **[KIT4]** Maggiorazione per luce 24 Vac + interruttore + trasformatore + cablaggio a mensola per cappa braccio
- **[KIT5]** Maggiorazione per luce 24 Vac con QE gestione saldatrice per accensione luce + contatto punto pulito temporizzatore per cappa braccio
- **[QE/BRACCI/SALD]** Quadro avviamento automatico su massa saldatrice (uscita con contatto pulito temporizzato) per bracci

RICAMBI

- **[COLL/150]** Doppio collarino in nylon-vetro, Ø 150 mm
- **[COLL/200]** Doppio collarino in nylon-vetro, Ø 200 mm
- **[FER80]** Ferodo Ø 80-110 mm, per frizioni
- **[DIS110]** Dischetto zincato Ø 110 mm, x frizioni
- **[RALL/100]** Ralla in ferro Ø 100 mm
- **[RALL/150]** Ralla nylon vetro, cuscinetti a sfera per braccio Ø 150 mm
- **[RALL/200]** Ralla nylon vetro, cuscinetti a sfera per braccio Ø 200 mm
- **[GIR/ELA]** Girevole con cuscinetti ELA
- **[AUTOE/100]** Tubo flessibile termoresistente Ø 100
- **[AUTOE/154]** Tubo flessibile termoresistente Ø 150
- **[AUTOE/200]** Tubo flessibile termoresistente Ø 200
- **[ALL/100]** Tubo in alluminio Ø 100
- **[ALL/150]** Tubo in alluminio Ø 150
- **[ALL/200]** Tubo in alluminio Ø 200
- **[MOLL/EL]** Molle lunghe e corte, n 4 per braccio
- **[GN/EL75]** Ventilatore in fusione di alluminio, 0,55 kW
- **[MG8/EL15]** Ventilatore in fusione di alluminio 0,75 kW
- **[MG8/EL20]** Ventilatore in fusione di alluminio 1,5 kW
- **[MG8/EL30]** Ventilatore in fusione di alluminio 2,2 kW
- **[MG9/EL20/4]** Ventilatore in plastica 0,75 kW
- **[MG9/EL30]** Ventilatore in plastica 2,2 kW

REALIZZAZIONI





IMPIEGO

- Aspirazione di fumi, odori, vapori, gas, polveri, nebbie ed altri inquinanti dell'aria direttamente alla fonte
- Aspirazione di aria inquinata nel punto in cui si produce, per evitare che raggiunga le vie respiratorie dell'operatore

CARATTERISTICHE

- Vasta gamma disponibile nei diametri: 100 mm - 150 mm - 200 mm
- Lunghezza da 2 m fino a 4,2 m
- Fornito di serie con ralla di rotazione in PA con cuscinetti a sfera in acciaio (disponibile con ralla in ferro con teflon)
- Disponibile in esecuzione Ex II 3D - Ex II 2D - Ex II 3G
- Struttura autoportante a pantografo bilanciato da molle
- Molle con cavo di sicurezza interno
- Gli organi di movimento principali sono esterni al flusso d'aria per garantire minima manutenzione e stabilità nel tempo
- Ralla di rotazione realizzata con cuscinetti a sfera in acciaio
- Varietà di materiali sia per i tubi flessibili che per i tubi rigidi
- Cappe terminali con forme e materiali diversi, per ogni esigenza



Disponibile in versione
Atex Ex II 2D, Ex II 3GD
(anche in acciaio inox)



Disponibile in versione acciaio inox
AISI 304, AISI 316
Disponibile con flex alta temperatura,
flex antiacido, flex antistatici



Disponibile con cappe di
forme o materiali speciali

REALIZZAZIONI



DATI TECNICI

MODELLO	MAX ESTENSIONE BRACCIO mm	Ø ASPIRAZIONE mm	ΔP MEDIA BRACCIO mm H ₂ O	PESO Kg
ELP/R10/20	2000	100	45	33
ELP/R10/25	2500	100	50	35
ELP/R10/30	3200	100	55	37
ELP/R15/2	2500	150	45	45
ELP/R15/3	3200	150	50	48
ELP/R15/4	4200	150	55	51
ELP/R15/5	5200	150	60	55
ELP/R20/3	3200	200	40	64
ELP/R20/4	4200	200	45	67

OPTIONAL

- **[ELP/NORAL]** Versione con ralla in ferro, senza cuscinetti (solo su Ø 150 mm)

KIT

- **[KIT1/10]** Cappa standard in ferro ellittica, attacco tubo Ø 100 mm, aspirazione < Ø 165 mm + maniglia in polietilene
- **[KIT1/15]** Cappa standard in polietilene, Ø 150 mm + maniglia
- **[KIT1/20]** Cappa standard in ferro ellittica, attacco tubo Ø 200 mm, aspirazione Ø 385 mm + maniglia in polietilene
- **[KIT2/15]** Tronchetto + cappa standard + cardanico + flex + serranda a farfalla per braccio Ø 150 mm
- **[KIT2/20]** Tronchetto + cappa standard + cardanico + flex + serranda a farfalla per braccio Ø 200 mm
- **[KIT1/15/AL]** Cappa rettangolare in alluminio 500 x 200 mm per braccio Ø 150 mm
- **[KIT1/15/AL/2]** Cappa rettangolare in alluminio 500 x 500 mm per braccio Ø 150 mm
- **[KIT1/20/AL]** Cappa rettangolare in alluminio 500 x 300 mm per braccio Ø 200 mm
- **[KIT1/20/AL/2]** Cappa rettangolare in alluminio 500 x 500 mm per braccio Ø 200 mm
- **[KIT4]** Maggiorazione per luce 24 Vac + interruttore + trasformatore + cablaggio a mensola per cappa braccio
- **[KIT5]** Maggiorazione per luce 24 Vac con QE gestione saldatrice per accensione luce + contatto pulito temporizzatore per cappa braccio
- **[QE/BRACCI/SALD]** Quadro avviamento automatico su massa saldatrice (uscita con contatto pulito temporizzato) per bracci

RICAMBI

- **[COLL/150]** Doppio collarino in nylon-vetro, Ø 150 mm
- **[COLL/200]** Doppio collarino in nylon-vetro, Ø 200 mm
- **[FER80]** Ferodo Ø 80-110 mm, per frizioni
- **[DIS110]** Dischetto zincato Ø 110 mm, x frizioni
- **[RALL/100]** Ralla in ferro Ø 100 mm
- **[RALL/150]** Ralla nylon vetro, cuscinetti a sfera per braccio Ø 150 mm
- **[RALL/200]** Ralla nylon vetro, cuscinetti a sfera per braccio Ø 200 mm
- **[GIR/ELA]** Girevole con cuscinetti ELA
- **[AUTOE/100]** Tubo flessibile termoresistente Ø 100
- **[AUTOE/154]** Tubo flessibile termoresistente Ø 150
- **[AUTOE/200]** Tubo flessibile termoresistente Ø 200
- **[ALL/100]** Tubo in alluminio Ø 100
- **[ALL/150]** Tubo in alluminio Ø 150
- **[ALL/200]** Tubo in alluminio Ø 200
- **[MOLL/EL]** Molle lunghe e corte, n 4 per braccio
- **[GN/EL75]** Ventilatore in fusione di alluminio, 0,55 kW
- **[MG8/EL15]** Ventilatore in fusione di alluminio 0,75 kW
- **[MG8/EL20]** Ventilatore in fusione di alluminio 1,5 kW
- **[MG8/EL30]** Ventilatore in fusione di alluminio 2,2 kW
- **[MG9/EL20/4]** Ventilatore in plastica 0,75 kW
- **[MG9/EL30]** Ventilatore in plastica 2,2 kW



IMPIEGO

- Aspirazione di polveri, gas, fumi, vapori, odori
- Applicazioni a banco
- Applicazioni molto localizzate vicino alla testa di lavorazione della macchina utensile

CARATTERISTICHE

- Diametro interno di 62 mm
- Possibilità di adattare a mano la cappa in posizione molto precisa
- Possibilità di variare la lunghezza grazie alla modularità degli elementi
- Realizzato in plastica altamente resistente
- Temperatura di esercizio fino a 75 °C continui

FORNITURA DI SERIE

- Cappa circolare
- Valvola a ghigliottina manuale

DATI TECNICI

MODELLO	ESTENSIONE MASSIMA mm	Ø ASPIRAZIONE mm	ΔP MEDIA BRACCIO mm H ₂ O	PESO Kg
LOC6	600	62	55	3
LOC9	900	62	60	4

OPTIONAL

- [CAP/LOC/T] Cappa conica



- [CAP/LOC/R] Cappa rettangolare



RICAMBI

- [VALV/LOC] Valvola di chiusura
- [AD/LOC] Adattatore



IMPIEGO

- Aspirazione di fumi, odori, vapori, gas, polveri, nebbie ed altri inquinanti dell'aria direttamente alla fonte
- Aspirazione di aria inquinata nel punto in cui si produce, per evitare che raggiunga le vie respiratorie dell'operatore
- Applicazioni su macchine utensili aperte dove è necessario avvicinare l'aspirazione all'utensile (torni, frese, trapani, ecc.)
- Applicazioni con utensili a banco e di incollaggi a banco

CARATTERISTICHE

- Disponibile nei diametri: 80 mm - 100 mm - 120 mm - 150 mm
- Disponibile con tubi flessibili con diverse caratteristiche (tubo flessibile non compreso nella fornitura)
- Struttura in profilato di ferro verniciato con 3 snodi con ferodi
- Sistema di aggancio a tavolo o muro

DATI TECNICI

MODELLO	Ø ASPIRAZIONE mm	ESTENSIONE MASSIMA mm
MINIEL8	80	1300
MINIEL10	100	1300
MINIEL12	120	1200
MINIEL15	150	1100

REALIZZAZIONI



IMPIEGO

- Aspirazione ed abbattimento di polveri prodotte da carteggiatura

CARATTERISTICHE

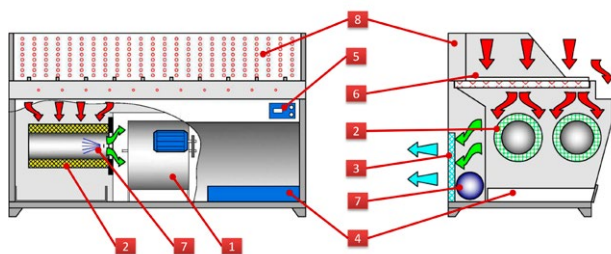
- Costruito in lamiera zincata pressopiegata
- Filtrazione delle polveri tramite cartucce plissettate in poliestere alluminato antistatico
- Sistema temporizzato di pulizia delle cartucce con getti d'aria compressa
- 2 cassette estraibili
- Filtrazione ulteriore dell'aria in uscita mediante celle in fibra acrilica

OPTIONAL

- Attacco aria compressa
- Pareti e spalla aspirante
- Carellato
- Sistema di pulizia filtri automatico temporizzato
- Start&Stop System (Tappeto)
- Aspiratore Atex



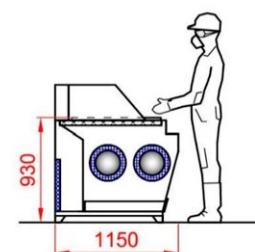
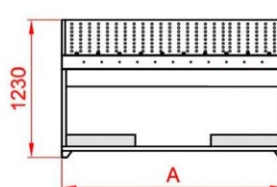
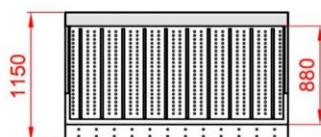
COMPONENTI



1. Elettroaspiratore centrifugo a trasmissione
2. Cartucce in poliestere alluminato antistatico
3. Celle con filtro acrilico in uscita
4. Cassetti per recupero polveri
5. Quadro elettrico IP55
6. Listelli antigraffio
7. Sistema di pulizia filtri ad aria compressa
8. Pareti e spalla aspiranti (optional)

DATI TECNICI

MODELLO	A	PORTATA	POTENZA	CARTUCCE	Ø CARTUCCE	LUNGHEZZA CARTUCCE	PESO
	mm	m ³ /h	kW	n	mm	mm	Kg
ZB/SAND/1M	1000	2800	1,1	2	325	400	180
ZB/SAND/15M	1500	3900	1,5	2	325	600	210
ZB/SAND/2M	2000	4300	1,5	4	325	600	250
ZB/SAND/25M	2500	5400	2,2	4	325	700	310
ZB/SAND/3M	3000	6500	2,2	4	325	1000	350





IMPIEGO

- Aspirazione di polveri prodotte da piccoli lavori di restauro, incollaggio, ecc.
- Aspirazione di polveri da carteggiatura

CARATTERISTICHE

- Banchi ideali per impianti centralizzati, forniti di serie senza filtro, aspiratore e quadro elettrico
- Realizzati in pannelli di lamiera di prima scelta
- Piedi regolabili per poter gestire l'altezza del banco in base alle necessità dell'operatore o per consentire l'installazione su superfici non perfettamente livellate
- Facile movimentazione tramite muletto
- Foro laterale per lo scarico dell'aria da trattare

FORNITURA DI SERIE

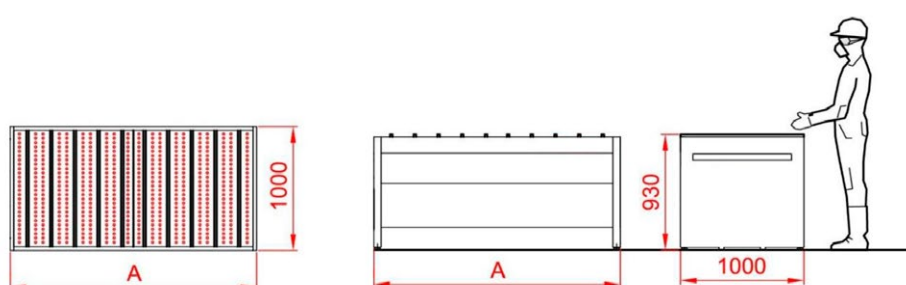
- Telaio in lamiera zincata
- Listelli antigraffio
- Piedini regolabili

OPTIONAL

- Spalla aspirante
- Filtro metallico antiscintilla

DATI TECNICI

MODELLO	A	PORTATA MINIMA CONSIGLIATA	DIAMETRO TUBO DI ATTACCO	PESO
	mm	m ³ /h	mm	Kg
ZB/E/15C	1550	2700	220	210
ZB/E/2C	2050	3600	250	250
ZB/E/25C	2550	4500	270	310
ZB/E/3C	3050	5400	300	350





IMPIEGO

- Operazioni di saldatura a banco
- Operazioni di incollaggio
- Operazioni di soffiaggio
- Operazioni di lavorazione meccanica: smerigliatura, sbavatura
- Operazioni di pesatura prodotti in polvere
- Operazioni con sostanze polverose
- Lavorazioni con sostanze odorose
- Operazioni di rigenerazione cartucce toner per stampanti

CARATTERISTICHE

- Costruzione robusta con lamiera di 2 e 3 mm elettrosaldata
- Robusto piano in lamiera forata
- Disponibile con piano in polipropilene forato antigraffio
- Cassetto di raccolta delle parti grossolane
- Collettore interno con funzione di prefiltro metallico antiscintilla e per distribuzione omogenea dell'aspirazione
- Pareti laterali e frontali smontabili
- Disponibile in versione per impianto centralizzato (ZB/C) o già accoppiato a ventilatore (ZB)
- Disponibile in versione ATEX Ex II 3D

FORNITURA DI SERIE

- Pareti laterali e parete frontale rimovibili
- Ventilatore (solo modelli ZB)
- Cassetto di raccolta

REALIZZAZIONI



DATI TECNICI

ZB [Banchi aspiranti per fumi di saldatura, con pareti aspiranti e filtro a maglia metallica. Completi di ventilatore]

MODELLO	PORTATA m ³ /h	VENTILATORE	POTENZA kW	ΔP DISPONIBILE mm H ₂ O	CARICO MASSIMO Kg/m ²	A mm	B mm
ZB1	2400	DTD 312	1,1/1400	25	150	1210	950
ZB15	3400	DTD 314	1,5/1400	25	150	1760	1500
ZB2	4200	DTD 352	2,2/1400	40	150	2160	1900
ZB3	6100	DTD 354	3/1400	40	150	3160	2900

ZB/C [Banchi aspiranti per fumi e polveri di smerigliatura e molatura, con pareti aspiranti e filtro a maglia metallica. Per impianti centralizzati, senza ventilatore]

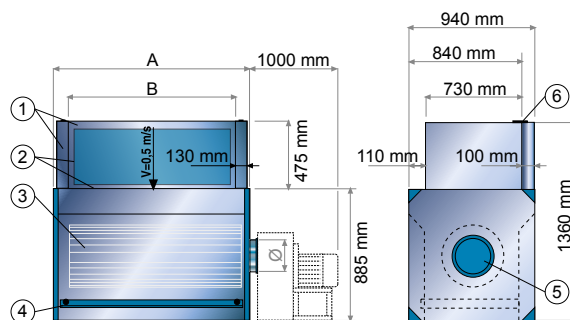
MODELLO	Ø IN mm	PORTATA MINIMA CONSIGLIATA PER FUMI E ODORI m ³ /h	PORTATA MINIMA CONSIGLIATA PER POLVERI m ³ /h	ΔP STATICA mm H ₂ O	CARICO MASSIMO Kg/m ²	A mm	B mm
ZB1/C	250	2400	3600	25	150	1210	950
ZB15/C	300	3400	5200	25	150	1760	1500
ZB2/C	350	4200	6300	25	150	2160	1900
ZB3/C	400	6100	9200	25	150	3160	2900

ZB/S [Banchi aspiranti senza pareti]

Presentano un diametro inferiore e una portata inferiore. I valori precisi dipendono dal tipo di impianto

COMPONENTI E DIMENSIONI

1. Pareti aspiranti removibili
2. Griglie di aspirazione
3. Prefiltro metallico
4. Cassetto di raccolta
5. Bocca di aspirazione
6. Clip di fissaggio pareti



OPTIONAL

- **[BOX/INS95]** Box insonorizzazione per ventilatore modelli fino a 350
- **[APE/LAT]** Pareti laterali incernierate per apertura laterale
- **[ZB/ATEX]** Versione Atex Ex II 3D

RICAMBI

- **[CART/PREF]** Cartuccia in lamiera forata
- **[P/ZB]** Piano in lamiera forata (da 1 a 3 metri)



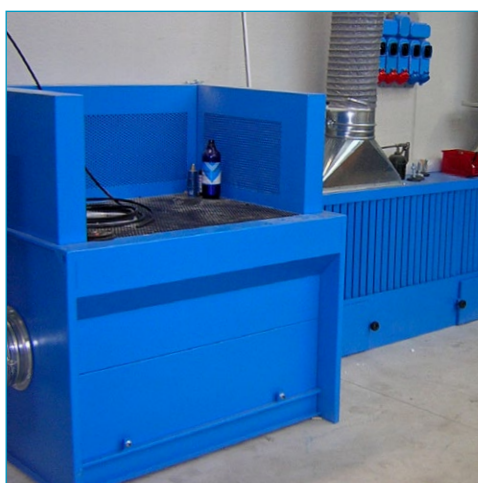
IMPIEGO

- Operazioni di pulizia pezzi con soffiaggio
- Operazioni di lavorazione meccanica: smerigliatura, molatura, sbavatura, su metalli che non producono scintille.
- Operazioni di pesatura prodotti in polvere
- Operazioni con sostanze polverose
- Operazioni di rigenerazione cartucce toner per stampanti

CARATTERISTICHE

- Costruzione robusta con lamiera di 2 e 3 mm elettrosaldata
- Robusto piano in lamiera forata
- Disponibile con piano in polipropilene forato antigraffio
- Cassetto di raccolta delle parti grossolane
- Cartuccia filtrante ad alto rendimento con pulizia manuale ad aria compressa (con pulsante)
- Pareti laterali e frontali smontabili
- Disponibile in versione per impianto centralizzato (ZB/POL/C) o già accoppiato a ventilatore (ZB/POL)
- Disponibile in versione ATEX Ex II 3D

REALIZZAZIONI



FORNITURA DI SERIE

- Pareti laterali e parete frontale rimovibili
- Ventilatore (solo modelli ZB POL)
- Cassetto di raccolta

LIMITI DI UTILIZZO

- Non adatto per polveri esplosive o incendiabili, polveri igroscopiche, polveri con umidità >5%
- Non adatto per lavorazione meccanica di smerigliatura, molatura, sbavatura, su metalli che producono scintille

DATI TECNICI

ZB/POL [Banchi aspiranti per polveri (5-30 µm UNI 11304-1), con cartuccia. Completi di ventilatore]

MODELLO	SUP. FILTRANTE m ²	ALTEZZA CARTUCCIA (Ø 570 MM) mm	PORTATA m ³ /h	VENTILATORE	POTENZA kW/rpm	ΔP DISPONIBILE mm H ₂ O	CARICO MASSIMO Kg/m ²	A mm	B mm
ZB/POL1	33,5	700	3600	E 353	3/2800	70	150	1210	950
ZB/POL15	57	1300	5200	E 402	4/2800	90	150	1760	1500
ZB/POL2	77	1700	6300	E 403	5,5/2800	90	150	2160	1900

ZB/POL/C [Banchi aspiranti per polveri (5-30 µm UNI 11304-1), con cartuccia. Per impianti centralizzati, senza ventilatore]

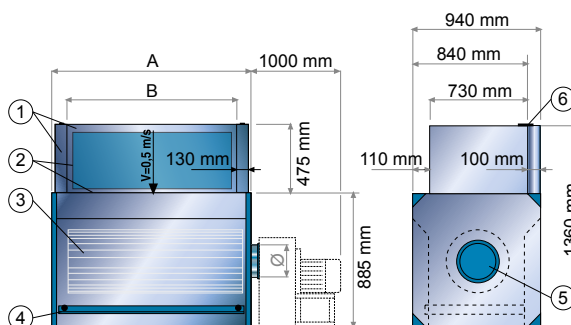
MODELLO	Ø IN mm	SUP. FILTRANTE m ²	ALTEZZA CARTUCCIA (Ø 570 MM) mm	PORTATA MINIMA CONSIGLIATA m ³ /h	ΔP STATICA mm H ₂ O	CARICO MASSIMO Kg/m ²	A mm	B mm
ZB/POL1C	250	33,5	700	3600	90	150	1210	950
ZB/POL15C	300	57	1300	5200	90	150	1760	1500
ZB/POL2C	350	77	1700	6300	90	150	2160	1900

ZB/POL/S [Banchi aspiranti per polveri (5-30 µm UNI 11304-1), con cartuccia, senza pareti. Per impianti centralizzati, senza ventilatore]

Presentano un diametro inferiore e una portata inferiore. I valori precisi dipendono dal tipo di impianto

COMPONENTI E DIMENSIONI

1. Pareti aspiranti removibili
2. Griglie di aspirazione
3. Filtro a cartuccia
4. Cassetto di raccolta
5. Bocca di aspirazione
6. Clip di fissaggio pareti



OPTIONAL

- **[ZB/POL/JET]** Pulizia ad aria automatica con timer
- **[ZB/POL/ATEX]** Versione ATEX Ex II 3D
- **[CUP/LEXAN]** Cupolina superiore in Lexan
- **[CUP/PO]** Cupolina superiore e porta frontale scorrevole in Lexan
- **[GRL]** Grigliato in legno, dimensione listelli 35x30 mm
- **[APE/LAT]** Pareti laterali incernierate per apertura laterale
- **[PPF]** Piano in polipropilene forato antigraffio (da 1000 mm a 3000 mm)

RICAMBI

- **[CAR]** Cartuccia in tessuto non tessuto alluminato Ø 570 mm, (ht. da 700 mm a 1700 mm)
- **[P/ZB]** Piano in lamiera forata (da 1 a 2 metri)



IMPIEGO

- Operazioni di levigatura e carteggiatura
- Operazioni di lucidatura di materiali compositi
- Lavorazioni a banco nelle modellerie
- Lavorazioni a banco di prodotti fragili e delicati
- Prodotti polverosi

CARATTERISTICHE

- Costruzione robusta con lamiera di 2 e 3 mm elettrosaldata
- Robusto piano in lamiera forata
- Carenatura superiore
- Pareti laterali apribili (optional)
- Disponibile con piano in polipropilene forato antigraffio
- Cassetto di raccolta delle parti grossolane
- Cartuccia filtrante ad alto rendimento con pulizia manuale ad aria compressa (con pulsante)
- Disponibile in versione per impianto centralizzato (ZB/POL/F/C) o già accoppiato a ventilatore (ZB/POL/F)
- Disponibile in versione ATEX Ex II 3D

REALIZZAZIONI



FORNITURA DI SERIE

- Ventilatore (solo ZB/POL/F)
- Cassetto di raccolta



DATI TECNICI

ZB/POL/F [Banchi aspiranti con pareti, per polveri (5-30 µm UNI 11304-1), con cartuccia e pulizia ad aria compressa. Completi di ventilatore]

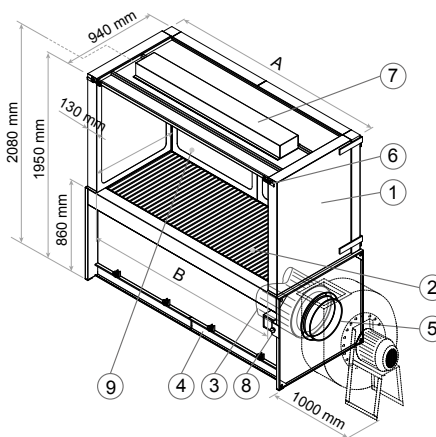
MODELLO	SUP. FILTRANTE m ²	ALTEZZA CARTUCCIA (Ø 540 MM) mm	PORTATA m ³ /h	VENTILATORE	POTENZA kW/rpm	ΔP DISPONIBILE mm H ₂ O	CARICO MASSIMO Kg/m ²	A mm	B mm
ZB/POL/F1	33,5	700	3600	E 353	3/2800	70	150	1210	950
ZB/POL/F15	57	1300	5200	E 402	4/2800	90	150	1760	1500
ZB/POL/F2	77	1700	6300	E 403	5,5/2800	90	150	2160	1900

ZB/POL/F/C [Banchi aspiranti con pareti, per polveri (5-30 µm UNI 11304-1), con cartuccia e pulizia ad aria compressa. Senza ventilatore]

MODELLO	Ø IN mm	SUP. FILTRANTE m ²	ALTEZZA CARTUCCIA (Ø 540 MM) mm	PORTATA MINIMA CONSIGLIATA m ³ /h	ΔP STATICA mm H ₂ O	CARICO MASSIMO Kg/m ²	A mm	B mm
ZB/POL/F1C	250	33,5	700	3600	90	150	1210	950
ZB/POL/F15C	300	57	1300	5200	90	150	1760	1500
ZB/POL/F2C	350	77	1700	6300	90	150	2160	1900

COMPONENTI E DIMENSIONI

1. Pareti aspiranti laterali apribili
2. Griglie di aspirazione
3. Filtro a cartuccia
4. Cassetto di raccolta
5. Bocca di aspirazione
6. Clip di fissaggio pareti
7. Lampada illuminazione
8. Timer per la gestione pulizia
9. Parete frontale aspirante



OPTIONAL

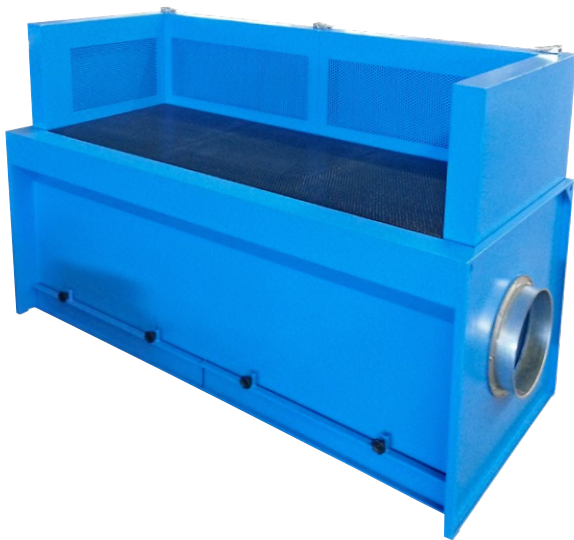
- **[ZB/POL/JET]** Pulizia ad aria compressa con timer
- **[ZB/POL/ATEX]** Versione Atex Ex II 3D
- **[CUP/LEXAN]** Cupolina superiore in Lexan
- **[CUP/PO]** Cupolina superiore e porta frontale scorrevole in Lexan
- **[APE/LAT]** Pareti laterali incernierate per apertura laterale
- **[PPF]** Piano in polipropilene forato antigraffio (da 1000 mm a 3000 mm)

RICAMBI

- **[CAR]** Cartuccia in tessuto non tessuto alluminato Ø 570 mm, (ht. da 700 mm a 1700 mm)
- **[P/ZB]** Piano in lamiera forata (da 1 a 2 metri)

ZB POL JET

BANCO ASPIRANTE CON CARTUCCIA FILTRANTE



IMPIEGO

- Operazioni di pulizia pezzi con soffiaggio
- Operazioni di lavorazione meccanica: smerigliatura, molatura, sbavatura, su metalli che non producono scintille.
- Operazioni di pesatura prodotti in polvere
- Operazioni con sostanze polverose
- Operazioni di rigenerazione cartucce toner per stampanti

CARATTERISTICHE

- Costruzione robusta con lamiera di 2 e 3 mm elettrosaldata
- Robusto piano in lamiera forata
- Disponibile con piano in polipropilene forato antigraffio
- Cassetto di raccolta delle parti grossolane
- Cartuccia filtrante ad alto rendimento con pulizia ad aria compressa in contro corrente
- Pareti laterali e frontali smontabili
- Disponibile in versione per impianto centralizzato (ZB/POL/JET/C) o già accoppiato a ventilatore (ZB/POL/JET)
- Disponibile in versione ATEX Ex II 3D

FORNITURA DI SERIE

- Pareti laterali e parete frontale rimovibili
- Pulizia ad aria compressa automatica
- Ventilatore (solo in modelli ZB/POL/JET)
- Cassetto di raccolta

DATI TECNICI

ZB/POL/JET [Banchi aspiranti per polveri (5-30 µm UNI 11304-1), con cartuccia e pulizia ad aria compressa. Completi di ventilatore]

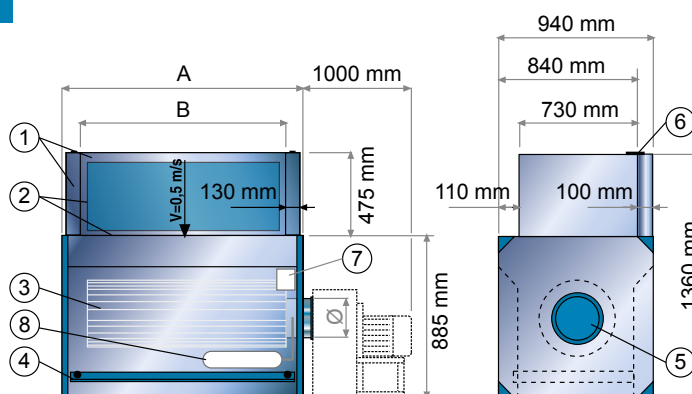
MODELLO	SUP. FILTRANTE m ²	ALTEZZA CARTUCCIA (Ø 570 MM) mm	PORTATA m ³ /h	VENTILATORE	POTENZA kW/rpm	ΔP DISPONIBILE mm H ₂ O	CARICO MASSIMO Kg/m ²	A mm	B mm
ZB/POL/JET1	33,5	700	3600	E 353	3/2800	70	150	1210	950
ZB/POL/JET15	57	1300	5200	E 402	4/2800	90	150	1760	1500
ZB/POL/JET2	77	1700	6300	E 403	5,5/2800	90	150	2160	1900

ZB/POL/JET/C [Banchi aspiranti per polveri (5-30 µm UNI 11304-1), con cartuccia e pulizia ad aria compressa. Per impianti centralizzati, senza ventilatore]

MODELLO	Ø IN mm	SUP. FILTRANTE m ²	ALTEZZA CARTUCCIA (Ø 570 MM) mm	PORTATA MINIMA CONSIGLIATA m ³ /h	ΔP STATICA mm H ₂ O	CARICO MASSIMO Kg/m ²	A mm	B mm
ZB/POL/JET1C	250	33,5	700	3600	90	150	1210	950
ZB/POL/JET15C	300	57	1300	5200	90	150	1760	1500
ZB/POL/JET2C	350	77	1700	6300	90	150	2160	1900

COMPONENTI E DIMENSIONI

1. Pareti aspiranti removibili
2. Griglie di aspirazione
3. Filtro a cartuccia
4. Cassetto di raccolta
5. Bocca di aspirazione
6. Clip di fissaggio pareti
7. Timer per la gestione pulizia
8. Serbatoio aria compressa



OPTIONAL

- **[ZB/POL/ATEX]** Versione Atex Ex II 3D
- **[ZB/POL]** Esecuzione banco
- **[CUP/LEXAN]** Cupolina superiore in Lexan
- **[CUP/PO]** Cupolina superiore e porta frontale scorrevole in Lexan
- **[GRL]** Grigliato in legno, dimensione listelli 35x30 mm
- **[APE/LAT]** Pareti laterali incernierate per apertura laterale
- **[PPF]** Piano in polipropilene forato antigraffio (da 1000 mm a 3000 mm)

RICAMBI

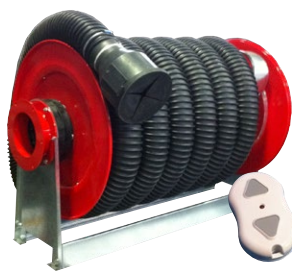
- **[CAR]** Cartuccia in tessuto non tessuto alluminato Ø 570 mm, (ht. da 700 mm a 1700 mm)
- **[P/ZB]** Piano in lamiera forata (da 1 a 2 metri)

**ARM****AVVOLGITORI A MOLLA SENZA VENTILATORE**

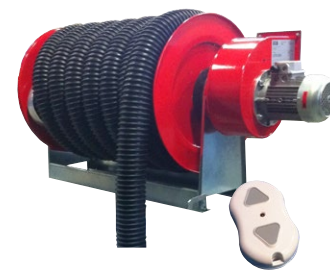
ARM-SN disponibile con arrotolatore, senza flex, bocchetta e fermatubo

**ARMV****AVVOLGITORI A MOLLA CON VENTILATORE**

ARMV-SN disponibile con arrotolatore, senza flex, bocchetta e fermatubo

**ART****AVVOLGITORI MOTORIZZATI SENZA VENTILATORE**

ART-SN disponibile con arrotolatore, senza flex, bocchetta e fermatubo

**ARTV****AVVOLGITORI MOTORIZZATI CON VENTILATORE**

ARTV-SN disponibile con arrotolatore, senza flex, bocchetta e fermatubo

IMPIEGO

- Aspirazione gas di scarico autoveature, motocicli e altri veicoli industriali e agricoli
- Impianti singoli e centralizzati in officine di riparazione auto, centri di revisione e collaudo, autorimesse, carrozzerie, depositi e parcheggi
- Impianti di aspirazione gas di scarico sia in contesti civili che industriali

CARATTERISTICHE

- Portata di estrazione aria molto elevata
- Tubo flex antischiuma resistente a 150°C
- Rulla con cuscinetti a sfera in acciaio per agevolare la rotazione
- Ventilatore da 0,75 kW anche nella versione base per una potenza di aspirazione superiore
- Struttura arrotolatore in lamiera verniciata molto robusta
- Ventola bilanciata staticamente e dinamicamente
- Versione motorizzata con l'attuatore di rotazione invisibile all'interno del cilindro
- Possibilità di personalizzazioni

PUNTI DI FORZA

- Versione motorizzata con attuatore invisibile interno al cilindro
- Costruzione robusta per garantire durata nel tempo
- Ventilatore da 0,75 kW anche nella versione base per una potenza di aspirazione superiore
- Rulla con cuscinetti a sfera in acciaio per agevolare la rotazione

DIMENSIONAMENTI

Portata aria necessaria per l'aspirazione dei gas di scarico di un veicolo: $Q = cc \times rpm \times 0,0000363 \times 1,25$

VEICOLO	OPERAZIONE	CILINDRATA MOTORE cc	GIRI AL MINUTO DEL MOTORE DURANTE L'ASPIRAZIONE rpm	PORTATA ARIA NECESSARIA m ³ /h
Autoveature e moto	Manutenzione	4000	2500	450
	Collaudo motore	4000	5000	900
Veicoli pesanti	Manutenzione	16000	1500	1000
	Collaudo motore	16000	2500	1800

Diametro tubo necessario per l'aspirazione dei gas di scarico di un veicolo



Ø 75 mm - 250 m³/h



Ø 100 mm - 450 m³/h



Ø 125 mm - 700 m³/h



Ø 150 mm - 1000 m³/h

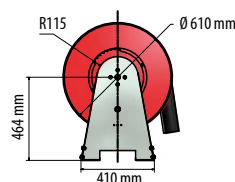
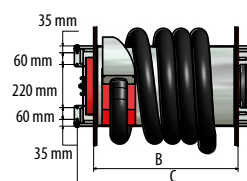
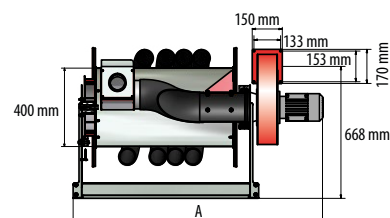
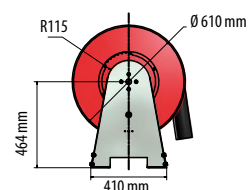
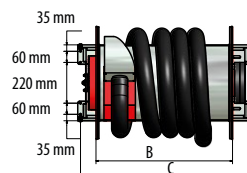
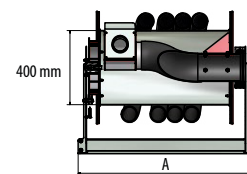
DATI TECNICI

Modello		Ø TUBO mm	LUNGHEZZA TUBO m	Ø USCITA mm	POTENZA kW	PESO* Kg	A mm	B mm	C mm
ARM75/75	ART75/75	75	7,5	150	-	40	945	737	917
ARM75/10	ART75/10	75	10	150	-	43	945	737	917
ARM75/125	ART75/125	75	12,5	150	-	47	1147	937	1117
ARM75/15	ART75/15	75	15	150	-	50	1147	937	1117
ARM100/75	ART100/75	100	7,5	150	-	42	945	737	917
ARM100/10	ART100/10	100	10	150	-	45	1147	937	1117
ARM100/125	ART100/125	100	12,5	150	-	49	1147	937	1117
ARM100/15	ART100/15	100	15	150	-	53	1147	937	1117
ARM125/75	ART125/75	125	7,5	150	-	43	1147	937	1117
ARM125/10	ART125/10	125	10	150	-	47	1447	1237	1417
ARM125/125	ART125/125	125	12,5	150	-	53	1447	1237	1417
ARM150/75	ART150/75	150	7,5	150	-	45	1147	937	1117
ARM150/10	ART150/10	150	10	150	-	50	1147	937	1117

I modelli ART hanno un peso supplementare di 6 kg rispetto agli equivalenti modelli ARM
ARM-SN e ART-SN modelli disponibili con arrotolatore, senza flex, bocchetta e fermatubo


ARMV75/75	ARTV75/75	75	7,5	150	0,75	70	1265	737	917
ARMV75/10	ARTV75/10	75	10	150	0,75	73	1265	737	917
ARMV75/125	ARTV75/125	75	12,5	150	0,75	77	1465	937	1117
ARMV75/15	ARTV75/15	75	15	150	0,75	80	1465	937	1117
ARMV100/75	ARTV100/75	100	7,5	150	0,75	72	1265	737	917
ARMV100/10	ARTV100/10	100	10	150	0,75	75	1465	937	1117
ARMV100/125	ARTV100/125	100	12,5	150	0,75	79	1465	937	1117
ARMV100/15	ARTV100/15	100	15	150	0,75	83	1465	937	1117
ARMV125/75	ARTV125/75	125	7,5	150	0,75	73	1465	937	1117
ARMV125/10	ARTV125/10	125	10	150	0,75	77	1465	937	1117
ARMV125/125	ARTV125/125	125	12,5	150	0,75	83	1765	1237	1417
ARMV150/75	ARTV150/75	150	7,5	150	1,1	75	1465	937	1117
ARMV150/10	ARTV150/10	150	10	150	1,1	80	1465	937	1117

I modelli ARTV hanno un peso supplementare di 6 kg rispetto agli equivalenti modelli ARMV
ARMV-SN e ARTV-SN modelli disponibili con arrotolatore, senza flex, bocchetta e fermatubo




ACCESSORI

DCF [Elettroventilatori centrifughi per arrotolatori, realizzati in lamiera d'acciaio verniciata. Per basse/medie prevalenze]

	Modello	POTENZA	GIRI MOTORE	PORTATA MAX	ΔP MAX	RUMOROSITÀ
		kW	rpm	m ³ /h	mm H ₂ O	dB(A)
	DCF72	0,75	2900	2000	100	76
	DCF72-B	1,1	2900	2200	120	77
	DCF82	1,5	2900	2500	150	78

FT [Fermatubi per tubo flessibile, dotati di sistema antislittamento]

	Modello	Ø
		mm
	FT75	75
	FT100	100
	FT125	125
	FT150	150

ARBUS 180 [Tubazione in gomma antisciacchiamento per temperature fino a 150°C (non continuativi)]



Modelli con Ø: 75 - 100 - 125 - 150 - 200 mm.
Lunghezze disponibili: 5 - 10 - 15 m

FLEX AT [Tubazione in tessuto di vetro spalmato in silicone per aspirazione con temperature fino a 300°C (non in versione antisciacchiamento)]



Modelli con Ø: 51 - 102 - 121 - 140 - 152 - 182 - 203 - 254 mm.
Lunghezze disponibili: 5 - 7,5 - 10 - 13 - 15 - 20 m

FAS [Fascette stringitubo]



Modelli con Ø: 60 - 75 - 100 - 125 - 150 mm

BAIO [Raccordi a baionetta]



Modelli con Ø: 60 - 75 - 100 - 125 - 150 mm

PPF [Flange per pozzetti a pavimento]**Modello**

PPF75	Flangia per pozzetto a pavimento 300 x 300 x 25 mm, per tubi flessibili Ø 75 mm e Ø 100 mm
PPF125	Flangia per pozzetto a pavimento 360 x 360 x 25 mm, per tubi flessibili Ø 125 mm e Ø 150 mm

PPF/C [Coni di alloggiamento tubo per pozzetti]**Modello**

PPF/C75	Cono di alloggiamento per pozzetto PPF125, per tubazione flessibile Ø 75 mm (a tubo in pvc Ø 125 mm)
PPF/C100	Cono di alloggiamento per pozzetto PPF125, per tubazione flessibile Ø 100 mm (a tubo in pvc Ø 160 mm)
PPF/C100G	Cono di alloggiamento per pozzetto PPF125, per tubazione flessibile Ø 100 mm, con bocchetta con pinza GRNG (a tubo in pvc Ø 160 mm)
PPF/C125	Cono di alloggiamento per pozzetto PPF125, per tubazione flessibile Ø 125 mm (a tubo in pvc Ø 180 mm)
PPF/C150	Cono di alloggiamento per pozzetto PPF125, per tubazione flessibile Ø 100 mm (a tubo in pvc Ø 200 mm)

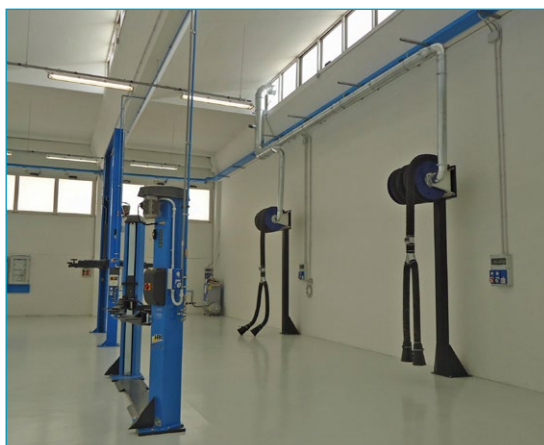
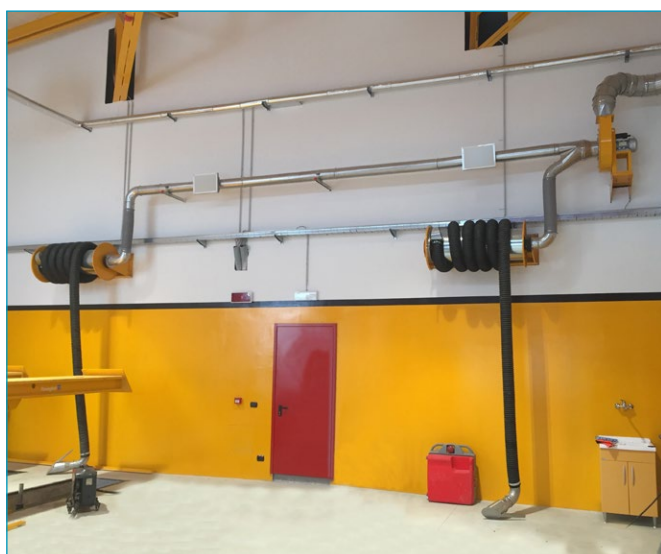
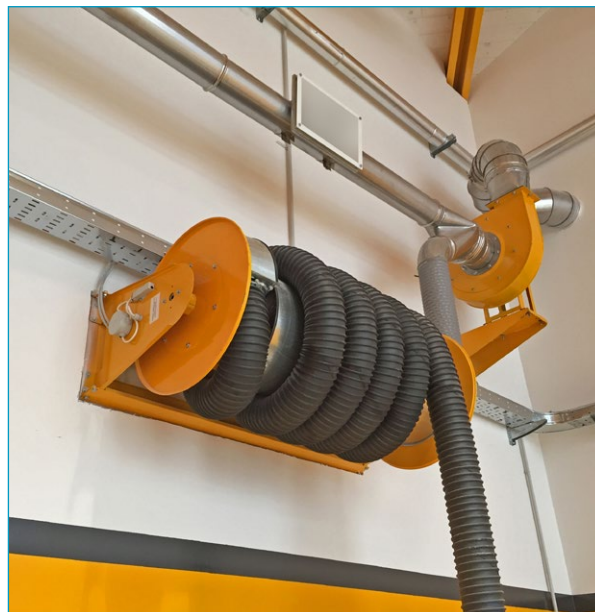
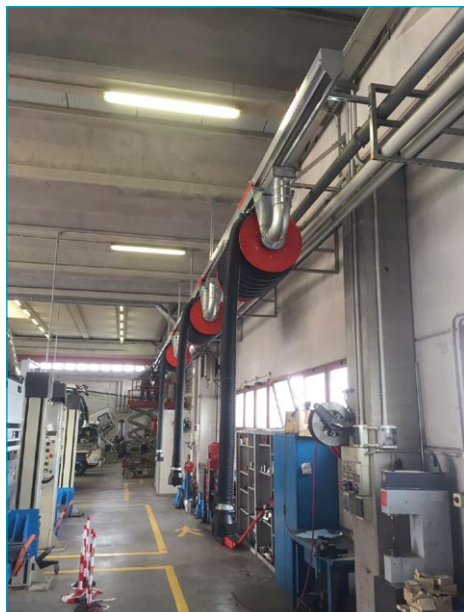
CS/PPF [Coni sottopavimento per curva ad innesto]**Modello**

CS/PPF75	Cono sottopavimento di riduzione per pozzetto PPF75, da Ø 200 mm a Ø 97 mm
CS/PPF125	Cono sottopavimento di riduzione per pozzetto PPF75, da Ø 200 mm a Ø 147 mm

CIP [Curve ad innesto per pozzetto]**Modello**

Modello	Ø ATTACCO TUBO mm
CIP75	75
CIP100	100
CIP125	125
CIP150	150

REALIZZAZIONI





CA4-1

CA4-2

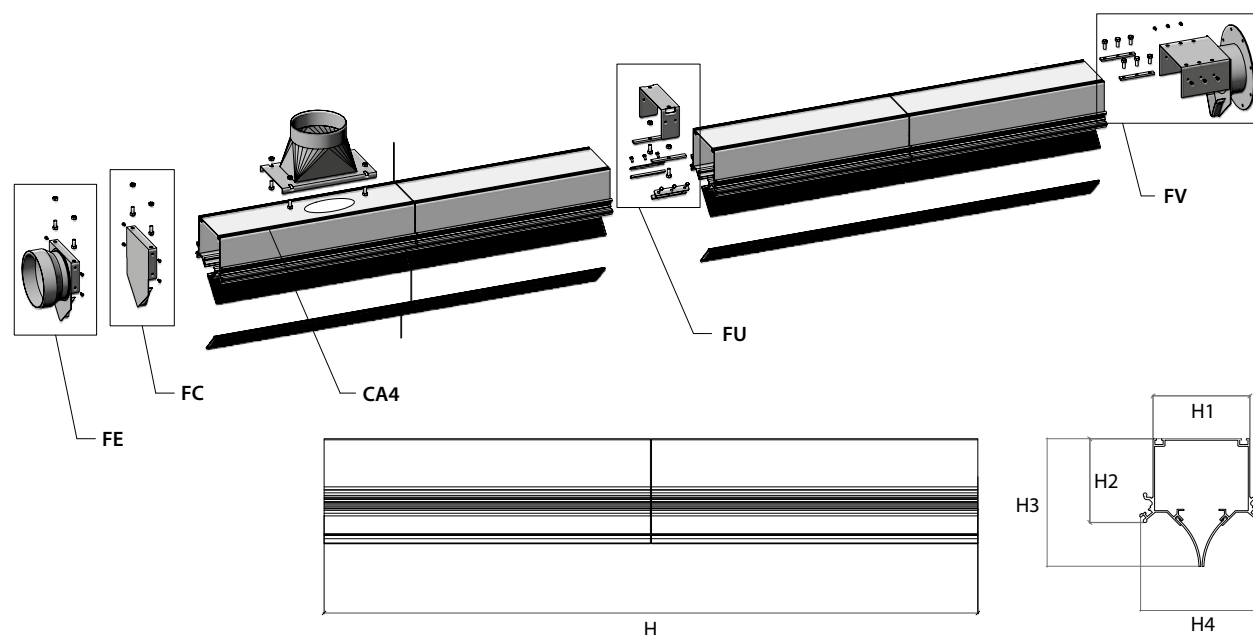
IMPIEGO

- Aspirazione gas di scarico veicoli
- Autofficine di riparazione auto, centri di revisione e collaudo, autorimesse, carrozzerie, depositi e parcheggi
- Officine con postazioni di lavoro disposte in linea e con bassa contemporaneità di aspirazione
- Situazione dove è necessario seguire il veicolo in movimento durante le fasi

CARATTERISTICHE

- Canalina in estruso di alluminio, a sezione rettangolare
- Labbra di tenuta in gomma neoprene
- Struttura autoportante
- Fissaggio a soffitto e/o a travi
- Scorrimento esterno dei carrelli (per evitare occlusione o problemi di scorrimento)
- Fornita in moduli da 4 metri
- Disponibile con diametro tubo equivalente da 160 e 202 mm

DATI TECNICI



CA4 [Canaline]

Modello	Ø TUBO EQUIVALENTE	H (LUNGHEZZA CANALINA)	H1	H2	H3	H4
	mm	mm	mm	mm	mm	mm
CA4-1	160	4000	158	137	311	200
CA4-2	202	4000	190	185	360	222

F [Flange]

Modello		
Per CA4-1	Per CA4-1	
FC1	FC2	Flangia di chiusura
FV1	FV2	Flangia collegamento al ventilatore
FE1	FE2	Flangia collegamento a tubazione
FU1	FU2	Flangia per unione canaline

STM [Staffe a soffitto]



Modello	
STM500	Staffa di fissaggio a muro, 500 mm
STM1000	Staffa di fissaggio a muro regolabile, da 500 a 1000 mm

STS [Staffe a soffitto]


Modello	
STS	Staffa a soffitto 60 mm
STS/IPE	Kit di fissaggio STS su travi IPE
STS/SB	Kit di fissaggio STS sandwich

ACCESSORI


RCS [Recuperatori meccanici a molla per supporto tubo a riposo]

	Modello	LUNGHEZZA CAVO (m)	Ø tubo (mm)
	RCS100	3	75÷100
	RCS150	3,5	125÷150
	RCSECO	1,65	75÷150


CS [Carrelli scorrevoli porta tubazione flessibile]

	Modello	Ø tubo (mm)
	CS75	75
	CS100	100
	CS125	125
	CS150	150

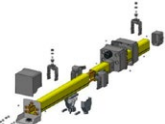
ATS [Attacchi tubi in sospensione per tubazione flessibile]

	Modello	Ø tubo (mm)
	ATS75	75
	ATS100	100
	ATS125	125
	ATS150	150

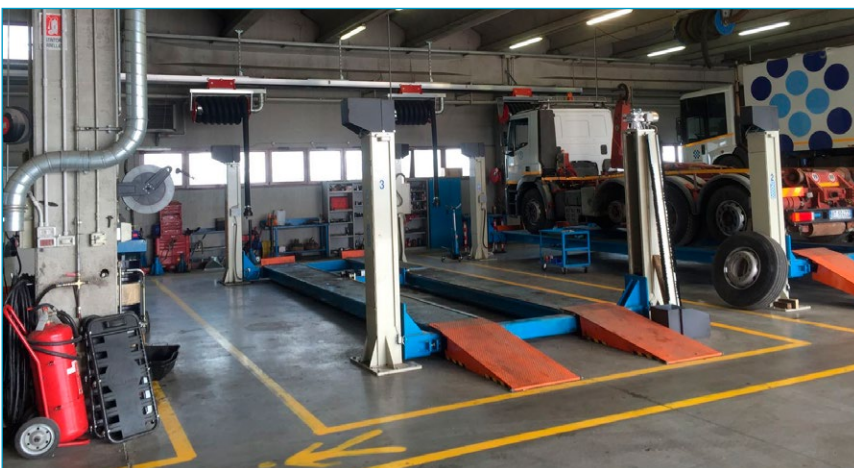
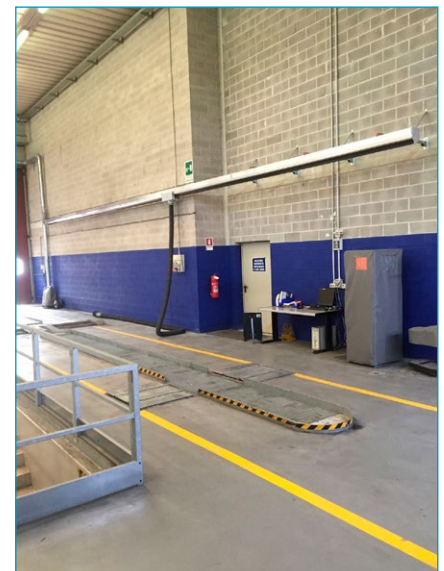
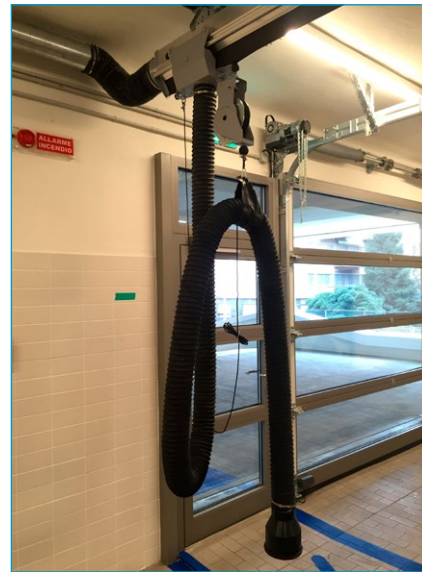
CARR [Carrelli scorrevoli per arrotolatori]

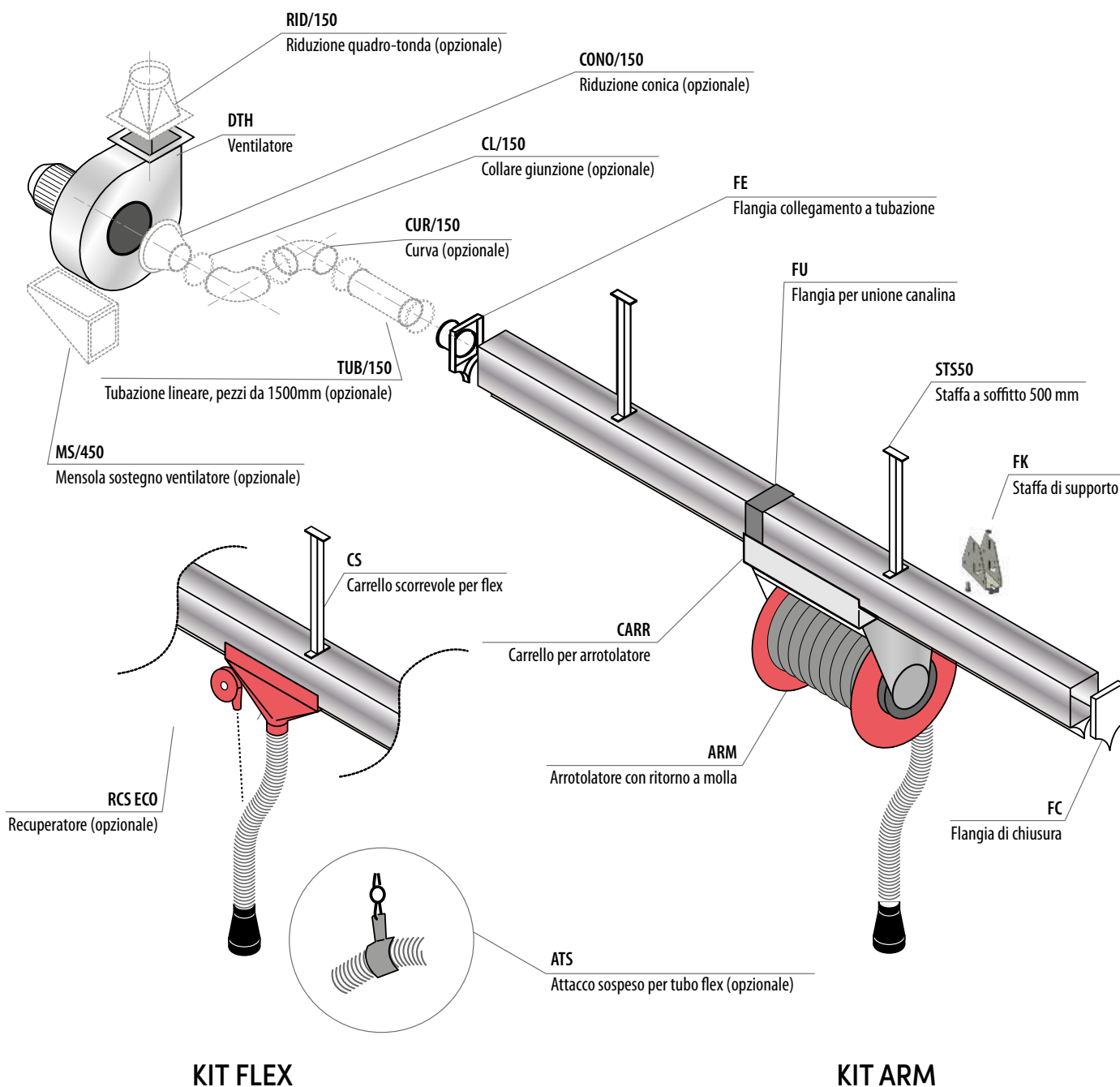
	Modello	Ø arrotolatore (mm)
	CARR75	75
	CARR100	100
	CARR125	125
	CARR150	150

CE 4-2 [Canaline di elettrificazione 5 piastre per trasmettere segnali elettrici da e verso elementi scorrevoli]

	Modello	Lunghezza (mm)
	CE 4-2	4

REALIZZAZIONI





IMPIEGO

- Aspirazione gas di scarico veicoli per autofficine, centri di revisione e collaudo, autorimesse, carrozzerie
- Situazione dove è necessario seguire il veicolo in movimento

CARATTERISTICHE

- Kit di serie con canalina, ventilatore, arrotolatore con carrello (KIT ARM), carrello per flex (KIT FLEX), giunzioni, staffe a soffitto, flange di chiusura e di collegamento, bocchetta
- Tubazione flessibile resistente a 150°C

DATI TECNICI

Modello		LUNGHEZZA CANALINA	Ø TUBO	LUNGHEZZA TUBO	POTENZA VENTILATORE	GIUNZIONI	STAFFE A SOFFITTO
KIT ARM (con arrotolatore a molla)	KIT FLEX (con carrello scorrevole per flex)	m	mm	m	kW (2800 rpm)	n	n
KITARM4/75/75	KITFLE4/75/75	4	75	7,5	1,5	0	2
KITARM8/75/75	KITFLE8/75/75	8	75	7,5	1,5	1	5
KITARM12/75/75	KITFLE12/75/75	12	75	7,5	2,2	2	6
KITARM4/75/10	KITFLE4/75/10	4	75	10	1,5	0	2
KITARM8/75/10	KITFLE8/75/10	8	75	10	1,5	1	5
KITARM12/75/10	KITFLE12/75/10	12	75	10	2,2	2	6
KITARM4/100/75	KITFLE4/100/75	4	100	7,5	1,5	0	2
KITARM8/100/75	KITFLE8/100/75	8	100	7,5	1,5	1	5
KITARM12/100/75	KITFLE12/100/75	12	100	7,5	2,2	2	6
KITARM4/100/10	KITFLE4/100/10	4	100	10	1,5	0	2
KITARM8/100/10	KITFLE8/100/10	8	100	10	1,5	1	5
KITARM12/100/10	KITFLE12/100/10	12	100	10	2,2	2	6

Il ventilatore è indicato per una tubazione di lunghezza massima (prima e dopo il ventilatore) di 6 metri e 2 curve.

MONO - DOPPIO

SISTEMA DI ASPIRAZIONE GAS DI SCARICO



IMPIEGO

- Aspirazione gas di scarico autovetture, motocicli e altri veicoli industriali e agricoli
- Impianti singoli e centralizzati in autofficine di riparazione auto, centri di revisione e collaudo, autorimesse, carrozzerie, depositi e parcheggi
- Impianti di aspirazione gas di scarico sia in contesti civili che industriali

CARATTERISTICHE


- Ventilatore da 0,75 kW anche nella versione base per una potenza di aspirazione superiore
- Struttura in lamiera verniciata molto robusta
- Ventola bilanciata staticamente e dinamicamente
- Staffa a muro per tubo (STT) già compresa nei kit MONO e DOPPIO
- Tubazione flessibile resistente a 150°C
- Possibilità di personalizzazioni

DATI TECNICI


Modello	LUNGHEZZA TUBO m	Ø TUBO mm	Ø ESPULSIONE mm	POTENZA kW	TENSIONE V/Hz	PORTATA MAX m ³ /h	RUMOROSITÀ dB(A)	PESO Kg
MONO75/25	2,5	75	100	0,75	380 / 50	320	62	18
MONO75/5	5	75	100	0,75	380 / 50	320	62	20
MONO100/25	2,5	100	100	0,75	380 / 50	550	65	21
MONO100/5	5	100	100	0,75	380 / 50	550	65	24
DOPPIO75/25	2 x 2,5	75	100	1,1	380 / 50	500	62	20
DOPPIO75/5	2 x 5	75	100	1,1	380 / 50	500	62	22
DOPPIO75/75	2 x 7,5	75	100	1,1	380 / 50	500	62	23
DOPPIO75/10	2 x 10	75	100	1,1	380 / 50	500	62	24
DOPPIO100/25	2 x 2,5	100	100	1,1	380 / 50	1000	65	24
DOPPIO100/5	2 x 5	100	100	1,1	380 / 50	1000	65	27
DOPPIO100/75	2 x 7,5	100	100	1,1	380 / 50	1000	65	24
DOPPIO100/10	2 x 10	100	100	1,1	380 / 50	1000	65	27

DATI TECNICI

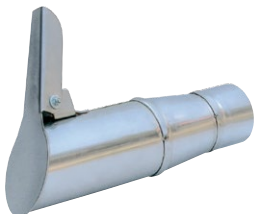
BTD [Bocchette in forprene con tappo a diaframma e foro per sonda]

	MODELLO	Ø BOCCA DI ASPIRAZIONE	Ø TUBO
		mm	mm
	BTD120/75	120	75
	BTD160/75	160	75
	BTD160/100	160	100
	BTD200/75	200	75
	BTD200/100	200	100
	BTD200/120	200	120
	BTD200/150	200	150

BPB [Bocchette in forprene con pinza di bloccaggio e foro per sonda]

	MODELLO	Ø BOCCA DI ASPIRAZIONE	Ø TUBO
		mm	mm
	BPB120/75	120	75
	BPB160/75	160	75
	BPB160/100	160	100
	BPB200/75	200	75
	BPB200/100	200	100
	BPB200/120	200	120
	BPB200/150	200	150

BZM [Bocchette in lamiera con tappo a molla]

	MODELLO	Ø BOCCA DI ASPIRAZIONE	Ø TUBO
		mm	mm
	BZM90/75	90	75
	BZM100/100	100	100
	BZM150/125	150	125
	BZM150/150	150	150

SPT1 - SPT2 [Supporto regolabile]



Supporto regolabile in altezza e larghezza per bocchette



IMPIEGO

- Aspirazione gas di scarico autoveicoli, motocicli e altri veicoli industriali e agricoli
- Situazioni dove non sono disponibili sistemi di estrazione fissi a parete o a soffitto

CARATTERISTICHE

- Ventilatore da 0,37 kW per una potenza di aspirazione superiore
- Ventola bilanciata staticamente e dinamicamente
- Struttura in acciaio verniciato montata su supporto dotato di ruote
- Altezza regolabile tramite manovella
- Completo di pulsante di emergenza
- Possibilità di personalizzazioni

DATI TECNICI

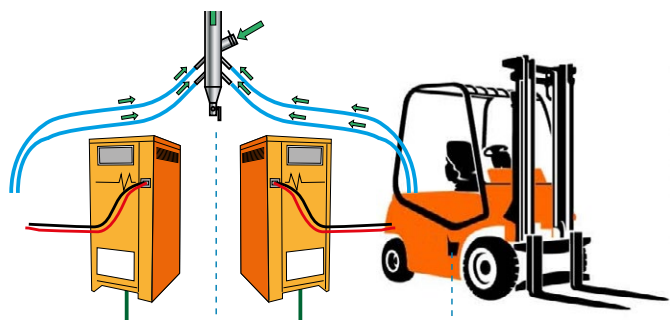
MODELLO	POTENZA kW (2800 rpm)	Ø TUBO mm	PORTATA MAX m ³ /h	RUMOROSITÀ dB(A)
AUTOVENT	0,37	120	450	73

OPTIONAL

- **[FLEX120/5]** Tubo flessibile in PVC, Ø 120 mm, lg 5 mt
- **[FLEX120/10]** Tubo flessibile in PVC, Ø 120 mm, lg 10 mt
- **[ARBUS180/125/5]** Tubo flessibile antischiuma 150°C, Ø 125 mm, lg 5 mt
- **[ARBUS180/125/10]** Tubo flessibile antischiuma 150°C, Ø 125 mm, lg 10 mt

CARATTERISTICHE

- Impianti con aspirazione diretta dei gas tramite speciali tappi per batteria dotati di due prese: una tradizionale del rabbocco e una per l'aspirazione dei gas che si generano
- Impianto molto meno "invasivo" rispetto ai tradizionali sistemi di ventilazione con cappe o bracci aspiranti
- Risparmio energetico di consumo elettrico e di riscaldamento in quanto l'aria movimentata è parecchio inferiore rispetto ai sistemi tradizionali
- Tubazioni e ventilatori di dimensioni molto contenute in virtù della pochissima aria necessaria a mantenere una adeguata depressione all'interno delle batterie
- Sonda che funge da interblocco per le stazioni, impedendo la carica delle batterie nel caso di assenza di aspirazione
- Non si deve allestire una zona di ricarica esterna allo stabile, dove i muletti, macchinari molto costosi, sarebbero sottoposti all'azione degli agenti atmosferici



Calata a muro e raccordi alla batteria



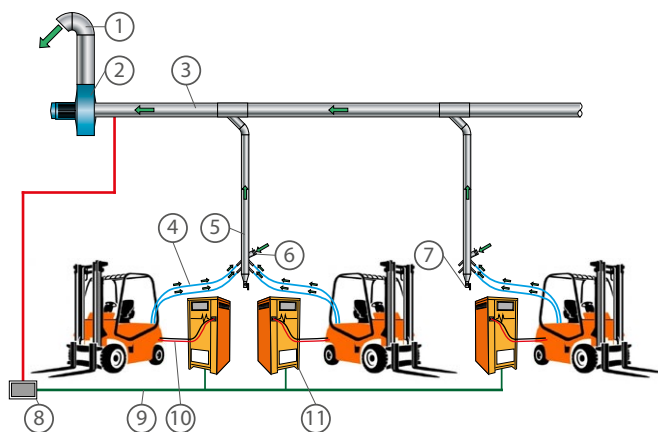
Batteria con tappi con prese per aspirazione



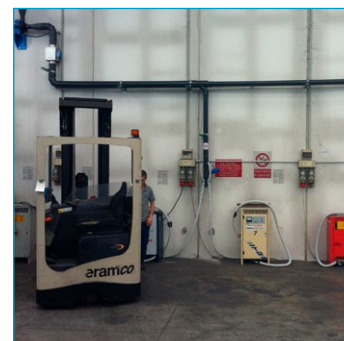
Tappo con presa per aspirazione

COMPONENTI

1. Espulsione aria in atmosfera
2. Ventilatore centrifugo
3. Tubazione principale
4. Raccordi alla batteria
5. Calata a muro
6. Serranda per aria falsa
7. Valvola di scarico condensa
8. Interblocco carica muletto in caso di mancanza aspirazione
9. Collegamento elettrico alle stazioni di carica
10. Cavi elettrici per la carica batteria
11. Stazione di carica



REALIZZAZIONI





CARATTERISTICHE

- Vasca in lamiera zincata di robusto spessore
- Struttura in pannelli a sandwich di spessore 30 mm, con lamiera zincata e pre-verniciata a caldo sia all'interno che all'esterno e poliuretano espanso ad alta densità nella intercapedine
- Aspiratore montato sul tetto della cabina
- Motore elettrico trifase a 900 giri
- Velocità dell'aria frontale: 0,4 m/s, come da normative vigenti
- Tre sistemi di filtrazione montati in serie:
 - a) velo frontale a scorrimento d'acqua
 - b) separatore di gocce in plastica
 - c) cassette superiori estraibili con PAINT STOP
- Pompa sommersa nella vasca zincata con girante semiaperto che assicura il ricircolo dell'acqua
- Completo di elettroaspiratore centrifugo antiscintilla, plafoniera IP66, quadro elettrico IP55, elettropompa ad immersione inox, pulsante di emergenza e contaore

DATI TECNICI

MODELLO	POTENZA POMPA kW	POTENZA ASPIRATORE kW	CAPACITÀ VASCA l	PORTATA MAX m ³ /h	VELOCITÀ FRONTALE m/s	CASSETTI CON FILTRI n	DIMENSIONI			
							A mm	B mm	C mm	D mm
ZQ2	0,55	1,5	400	5500	0,4	2	2450	1500	2360	3180
ZQ3	0,75	2,2	600	7000	0,4	3	3450	1500	2360	3250
ZQ4	0,75	4	800	10000	0,4	4	4450	1500	2360	3300
ZQ5	1,1	5,5	1000	11000	0,4	5	5450	1500	2360	3250
ZQ6	1,1	2 x 2,2	1200	14000	0,4	6	6450	1500	2360	3250

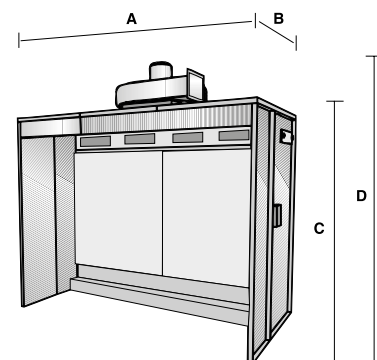
Versione standard fornita in kit di montaggio

OPTIONAL

- Disponibile con pareti lunghe
- Manometro differenziale di pressione digitale
- Plafoniera stagna con neon, lg. 1200 mm
- Modulo di prolungamento tunnel, 500 mm
- Vasca primaria inox
- Velo inox
- Aspiratore plafoniera Atex

RICAMBI

- **[PAINT/ROTOLO]** Filtro Paint Stop (rotolo da 20 m)
- **[PMP075]** Pompa sommersa 0,75 kW
- **[PMP110]** Pompa sommersa 1,1 kW
- **[PMP150]** Pompa sommersa 1,5 kW
- **[FILLER]** Separatore di gocce incorniciato



ZINCO SEC SMART

CABINA DI VERNICIATURA A SECCO

IMPIEGO

- Aspirazione e abbattimento di pigmenti ed esalazioni emessi dalla verniciatura a spruzzo eseguita con solventi sintetici, organici o ad acqua
- Consigliata per la verniciatura di oggetti medio-grandi.

CARATTERISTICHE

- Parete aspirante in cartone inerte
- Seconda filtrazione con cassette filtro "Paint-stop"
- Costruita in pannelli modulari di lamiera zincata pressopiegata
- Predisposizione per carboni attivi (optional)

OPTIONAL

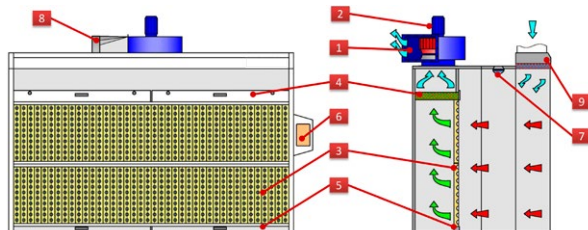
- Filtri a carbone attivo
- Inverter aspiratore
- Rilevatore intasamento filtri
- Elettrovalvola di interblocco
- Plafoniera a LED
- Aspiratore laterale
- Modulo di prolungamento tunnel, 500 mm



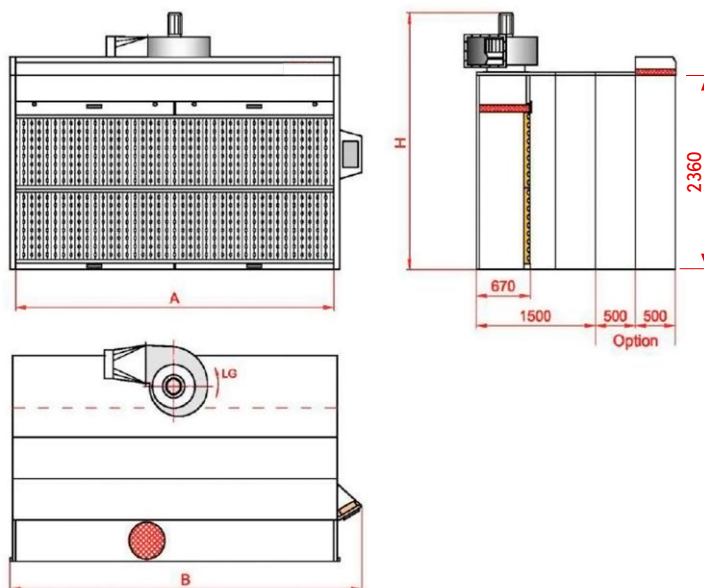
DATI TECNICI

MODELLO	PORTATA MAX m ³ /h	POTENZA kW	A mm	B mm	H mm	PESO Kg
ZINCOSEC/SMART/2	6800	1,5	2000	2450	3180	430
ZINCOSEC/SMART/3	10200	2,2	3000	3450	3250	525
ZINCOSEC/SMART/4	13600	4	4000	4450	3300	640
ZINCOSEC/SMART/5	17000	2 x 2,2	5000	5450	3250	785
ZINCOSEC/SMART/6	20400	2 x 3,0	6000	6450	3250	920

COMPONENTI DI SERIE



1. Elettroaspiratore centrifugo antiscintilla
2. Elettromotore a risparmio energetico classe IE2
3. Filtri frontali in cartone inerte
4. Cassetti metallici con filtro "Paint-stop"
5. Cassetti di raccolta polvere
6. Quadro elettrico cablato IP55 con contatore
7. Plafoniera di illuminazione cablata classe IP65
8. Cambio sezione
9. Integratore aria con filtro sintetico (opzionale)





IMPIEGO

- Aspirazione e abbattimento di pigmenti ed esalazioni emessi dalla verniciatura a spruzzo eseguita con solventi sintetici, organici o ad acqua

CARATTERISTICHE

- Parete aspirante in cartone inerte
- Seconda filtrazione con cassette filtro "Paint-stop"
- Cabina costruita in pannelli modulari di lamiera zincata pressopiegata

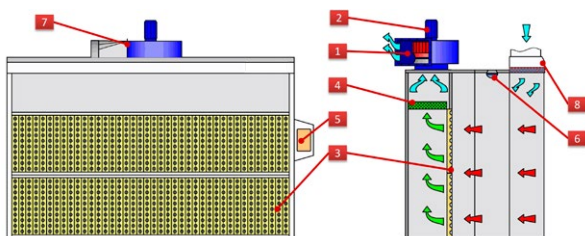
OPTIONAL

- Rilevatore intasamento filtri
- Elettrovalvola di interblocco
- Plafoniera a LED
- Aspiratore laterale
- Modulo di prolungamento tunnel, 500 mm

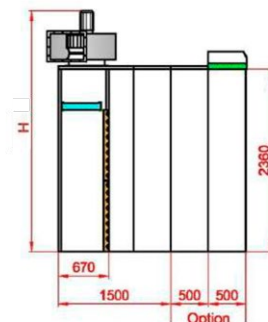
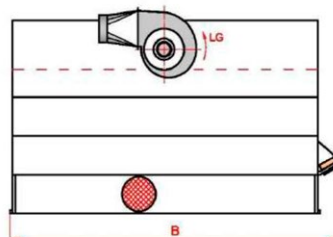
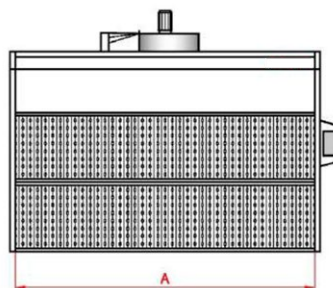
DATI TECNICI

MODELLO	PORTATA MAX m ³ /h	POTENZA kW	A mm	B mm	H mm	PESO Kg
ZINCOSEC/ECO/2	6800	1,5	2000	2450	3180	410
ZINCOSEC/ECO/3	10200	2,2	3000	3450	3250	495
ZINCOSEC/ECO/4	13600	4	4000	4450	3300	590
ZINCOSEC/ECO/5	17000	2 x 2,2	5000	5450	3250	760
ZINCOSEC/ECO/6	20400	2 x 3,0	6000	6450	3250	840

COMPONENTI DI SERIE



1. Elettroaspiratore centrifugo antiscintilla
2. Elettromotore a risparmio energetico classe IE2
3. Filtri frontali in cartone inerte
4. Cassetti metallici con filtro "Paint-stop"
5. Quadro elettrico cablato IP55
6. Plafoniera di illuminazione cablata classe IP65
7. Cambio sezione
8. Integratore aria con filtro sintetico (opzionale)





IMPIEGO

- Aspirazione e abbattimento di pigmenti ed esalazioni emessi dalla verniciatura a spruzzo

CARATTERISTICHE

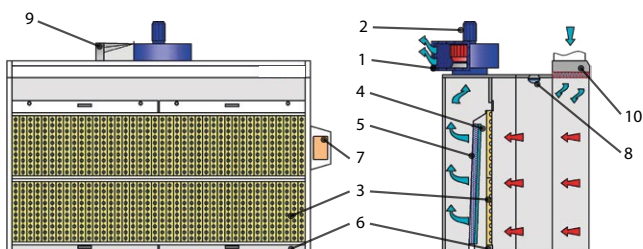
- Costruzione in lamiera zincata di robusto spessore
- Aspiratore montato sul tetto della cabina
- Elettroaspiratore centrifugo antiscintilla
- Plafoniera di illuminazione IP65
- Tre sistemi di filtrazione montati in serie: Cartone inerte; Filtro Paint Stop; Carbone attivo

DATI TECNICI

MODELLO	PORTATA MAX m ³ /h	CARBONE Kg	POTENZA kW	LARGHEZZA TOTALE / UTILE mm	ALTEZZA mm
ZINCOSEC/CARB2	8000	88	1,5	2450 / 2000	3180
ZINCOSEC/CARB3	11000	132	2,2	3450 / 3000	3250
ZINCOSEC/CARB4	15000	176	4	4450 / 4000	3300
ZINCOSEC/CARB5	22000	220	2 x 2,2	5450 / 5000	3250
ZINCOSEC/CARB6	25000	264	2 x 3,0	6450 / 6000	3250

Versione standard fornita in kit di montaggio

COMPONENTI DI SERIE



1. Elettroaspiratore centrifugo antiscintilla
2. Elettromotore a risparmio energetico classe IE2
3. Filtri frontali in cartone inerte
4. Filtro "Paint Stop"
5. Cassetti metallici con carbone attivo
6. Cassetti di raccolta polvere
7. Quadro elettrico cablato IP55 con contatore
8. Plafoniera di illuminazione cablata classe IP65
9. Cambio sezione
10. Integratore aria con filtro sintetico (optional)

OPTIONAL

- Modulo di prolungamento tunnel per 500 mm
- Aspiratore plafoniera ATEX per cabina
- Integratore aria con filtro sintetico

RICAMBI

- **[ZINCOSEC/PS07]** Filtro Paint Stop (rotolo 0,7 x 20 m)
- **[ZINCOSEC/CART]** Filtro in cartone (confezione 0,9 x 11 m)
- **[ZINCOSEC/SCARB]** Carbone attivo (sacco da 25 kg)
- **[ZINCOSEC/CELLE]** Cella metallica con carbone attivo 22 kg
- **[ZINCOSEC/PREFS]** Prefiltro sintetico G3 per celle a carbone attivo



IMPIEGO

- Aspirazione e abbattimento di pigmenti ed esalazioni emessi dalla verniciatura a spruzzo eseguita con solventi sintetici, organici o ad acqua
- Verniciatura di elementi ingombranti in altezza

CARATTERISTICHE

- Parete aspirante in cartone inerte
- Seconda filtrazione con cassette filtro "Paint-stop"
- Costruita in pannelli modulari di lamiera zincata pressopiegata

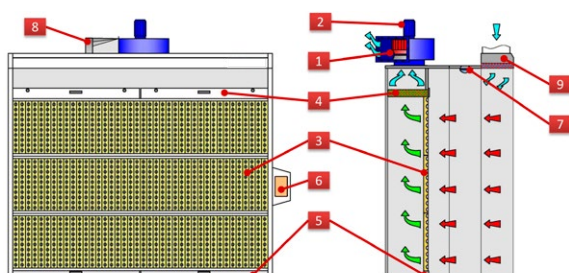
OPTIONAL

- Rilevatore intasamento filtri
- Elettrovalvola di interblocco
- Plafoniera a LED
- Moduli di prolungamento
- Inverter aspiratore
- Modulo di prolungamento tunnel, 500 mm

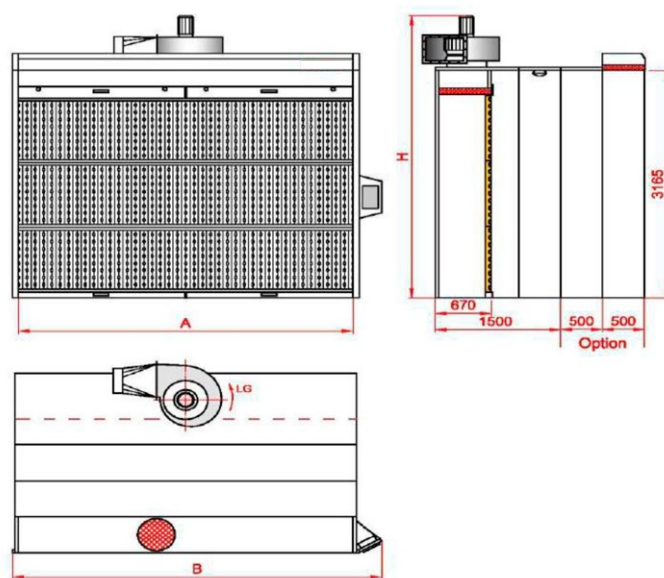
DATI TECNICI

MODELLO	PORTATA MAX m ³ /h	POTENZA kW	A mm	B mm	H mm	PESO Kg
ZINCOSEC/BIG/2	7000	2,2	2000	2450	4050	575
ZINCOSEC/BIG/3	10000	4	3000	3450	4150	735
ZINCOSEC/BIG/4	14000	2 x 2,2	4000	4450	4050	960
ZINCOSEC/BIG/5	16000	2 x 3,0	5000	5450	4100	1200
ZINCOSEC/BIG/6	20000	2 x 4,0	6000	6450	4150	1350

COMPONENTI DI SERIE



1. Elettroaspiratore centrifugo antiscintilla
2. Elettromotore a risparmio energetico classe IE2
3. Filtri frontali in cartone inerte
4. Cassetti metallici con filtro "Paint-stop"
5. Cassetti di raccolta polveri
6. Quadro elettrico cablato IP55 con contatore
7. Plafoniera di illuminazione cablata classe IP65
8. Cambio sezione
9. Integratore aria con filtro sintetico (opzionale)





IMPIEGO

- Aspirazione e abbattimento di pigmenti ed esalazioni emessi dalla verniciatura a spruzzo eseguita con solventi sintetici, organici o ad acqua
- Consigliata per la verniciatura di piccoli oggetti, hobbistica, test di vernice in laboratorio

CARATTERISTICHE

- Parete aspirante in cartone inerte
- Seconda filtrazione con cassette con filtro "Paint-stop"
- Cabina costruita in pannelli modulari di lamiera zincata pressopiegata

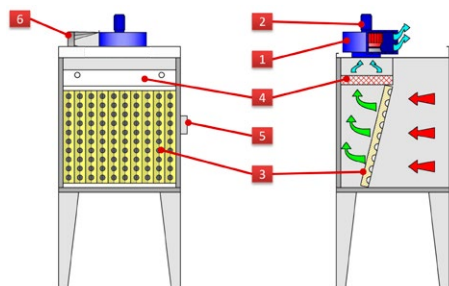
OPTIONAL

- Rilevatore intasamento filtri
- Elettrovalvola di interblocco

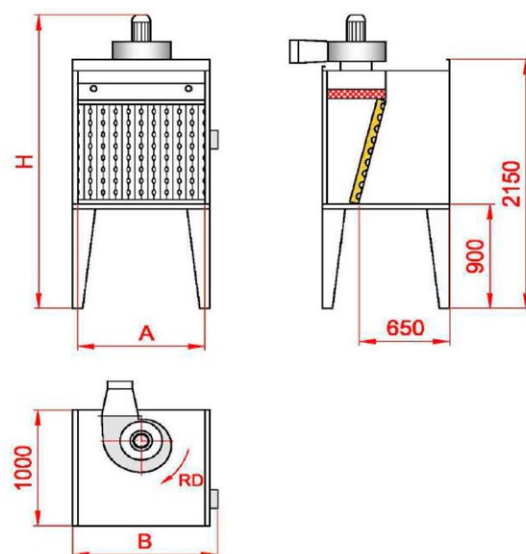
DATI TECNICI

MODELLO	PORTATA MAX m ³ /h	POTENZA kW	Ø TUBO IN USCITA mm	A mm	B mm	H mm	PESO Kg
ZINCOSEC/HOBBY/1	1700	0,55	250	1000	1190	2600	175
ZINCOSEC/HOBBY/15	2600	0,75	250	1500	1690	2650	220
ZINCOSEC/HOBBY/2	3400	1,1	300	2000	2190	2700	265

COMPONENTI DI SERIE



1. Elettroaspiratore centrifugo antiscintilla
2. Elettromotore a risparmio energetico classe IE2
3. Filtri frontali in cartone inerte
4. Cassetti metallici con filtro "Paint-stop"
5. Quadro elettrico cablato IP55
6. Cambio sezione





IMPIEGO

- Aspirazione e abbattimento di pigmenti ed esalazioni emessi dalla verniciatura a spruzzo eseguita con solventi sintetici, organici o ad acqua

CARATTERISTICHE

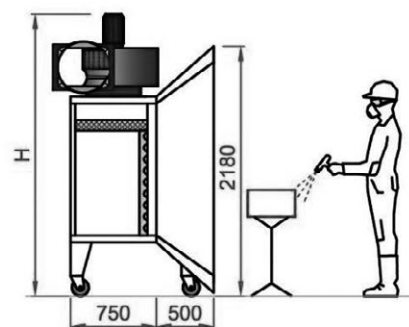
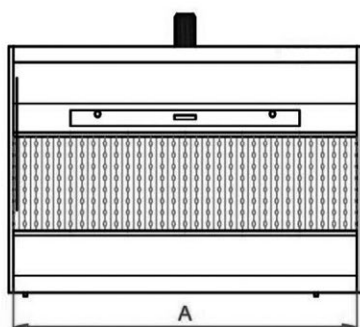
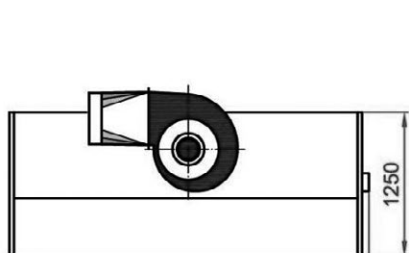
- Pannelli modulari di lamiera zincata pressopiegata
- Dimensioni ridotte e possibilità di facile trasferimento
- Parete filtrante in cartone inerte e una seconda filtrazione con cassette con filtro "Paint-stop"

FORNITURA DI SERIE

- Elettroaspiratore centrifugo antiscintilla
- Modulo di prolungamento tunnel, 500 mm
- Filtro frontale in cartone inerte H900
- Cassetto metallico con filtro "Paint-stop"
- Quadro elettrico cablato IP55
- Pulsante d'emergenza
- Cambio sezione

DATI TECNICI

MODELLO	PORTATA MAX m ³ /h	POTENZA kW	Ø TUBO USCITA mm	PESO Kg	DIMENSIONI (A x H) mm
ZSR15	2600	0,75	250	265	1500 x 2400
ZSR2	3400	1,1	300	320	2000 x 2500
ZSR25	5500	1,5	400	395	2500 x 2500
ZSR3	7000	2,2	450	450	3000 x 2580



OPTIONAL

- Filtro a carbone attivo
- Aspiratore ATEX
- Inverter aspiratore

RICAMBI

- **[ZINCOSR/CART]** Filtro frontale in cartone inerte
- **[ZINCOSEC/PS]** Filtro Paint Stop (rotolo da 1 x 20 mt)
- **[ZINCOSEC/SCARB]** Carbone attivo (sacco da 25 kg)
- **[ZINCOSEC/PREFS]** Prefiltro sintetico G3 per celle a carbone attivo



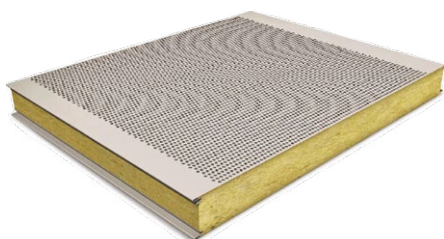
IMPIEGO

- Compartimentazione di attività pericolose o nocive
- Riduzione dell'impatto sonoro nell'ambiente di lavoro
- Attività di saldatura e smerigliatura

CARATTERISTICHE

- Costruzione struttura con profilati di alluminio estruso
- Pannellatura standard con sandwich spessore 50 mm (disponibile anche con spessori fino a 100 mm)
- Strato coibente realizzato da listelli in lana minerale biosolubile avente una esclusiva configurazione e disposti perpendicolarmente al piano dei supporti
- Lo strato coibente risulta essere ignifugo, imputrescibile, idrorepellente e resistente a temperature superiori ai 200 °C
- Lato interno del sandwich in lamiera microforata; lato esterno del sandwich in lamiera verniciata (o microforata)
- Possibilità di apertura con porte ad ante o scorrevoli
- Struttura aperta o chiusa in alto con tetto apribile motorizzato
- Il box può essere dotato di prese di aspirazione sui lati

SPECIFICHE TECNICHE PANNELLO



- Strato coibente realizzato con listelli perpendicolari ai supporti di lana minerale inorganica esente da amianto e da silice cristallina
- Velo di vetro neoprenato anti-spolverio di colore nero, incombustibile
- Imputrescibilità: totale
- Reazione al fuoco: non combustibile
- Potere fonoisolante: R_w 32 dB, R_w 33 dB, R_w 34 dB alla frequenza di 500 Hz (ISO 717, ISO 140)
- Densità della lana minerale: 100 kg/m³
- Resistenza all'acqua: la lana minerale non è idrofila e igroscopica

REALIZZAZIONI





IMPIEGO

- Cabina per aspirazione ed abbattimento di polveri fini e leggere
- Lavorazioni di carteggiatura

CARATTERISTICHE

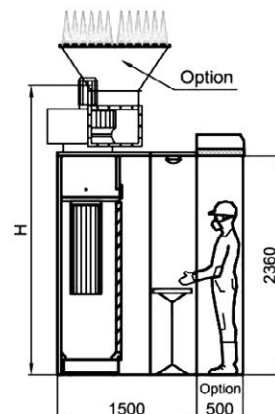
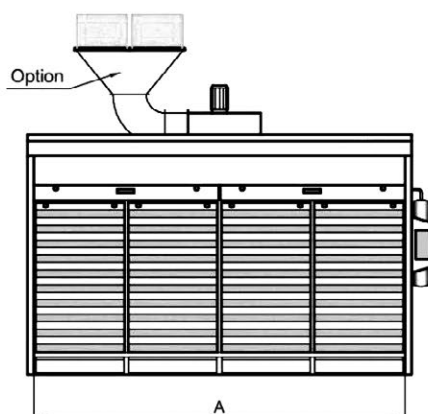
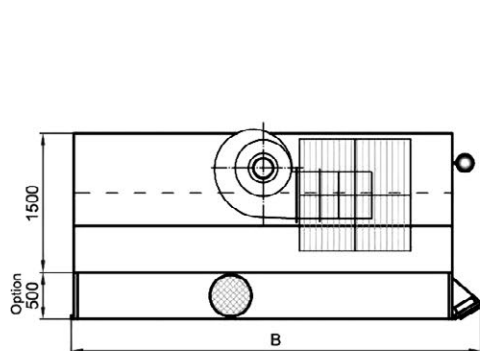
- Costruita in lamiera zincata pressopiegata
- Cartucce plissettate in poliestere alluminato antistatico
- Sistema di pulizia cartucce con getti d'aria compressa e timer
- Cassetti di raccolta polveri estraibili

FORNITURA DI SERIE

- Aspiratore centrifugo
- Cartucce in poliestere alluminato
- Cassetti di raccolta polveri
- Quadro elettrico IP55 e plafoniere di illuminazione cablate IP65
- Pulsante d'emergenza
- Sistema di pulizia filtri temporizzato ad aria compressa

DATI TECNICI

MODELLO	PORTATA MAX m ³ /h	POTENZA kW	CARTUCCE n	DIMENSIONI CARTUCCE mm	SUPERFICIE FILTRANTE m ²	LAMPADE n (58 W)	PESO Kg	DIMENSIONI A x B x H
ZD2	7000	2,2	4	Ø 330 mm L= 1000 mm	52	2	480	2000 x 2450 x 3180
ZD3	10000	4,0	5	Ø 330 mm L= 1000 mm	65	2	600	3000 x 3450 x 3250
ZD4	14000	2 x 2,2	6	Ø 330 mm L= 1000 mm	78	2	740	4000 x 4450 x 3300
ZD5	20000	2 x 4,0	8	Ø 330 mm L= 1000 mm	104	4	990	5000 x 5450 x 3180



OPTIONAL

- Filtro a carbone attivo
- Aspiratore ATEX
- Inverter aspiratore

PARTICOLARI



Cartucce in poliestere alluminato



Cassetti di raccolta polveri estraibili

REALIZZAZIONI





IMPIEGO

- Aspirazione ed abbattimento di polveri fini e leggere
- Lavorazioni di carteggiatura
- Ideale per postazioni mobili

CARATTERISTICHE

- Costruita in lamiera zincata pressopiegata
- Cartucce plissettate in poliestere alluminato antistatico
- Pulizia cartucce con getti d'aria compressa (timer opzionale)
- Cassetti di raccolta polveri estraibili

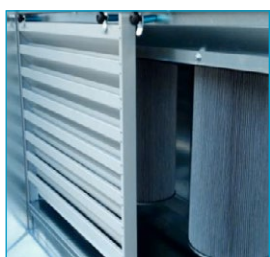
FORNITURA DI SERIE

- Aspiratore centrifugo antiscintilla
- Pareti aspiranti a doghe
- Cartucce in poliestere alluminato
- Cassetti di raccolta polveri
- Quadro elettrico IP55 con contaore
- Ruote
- Sistema di pulizia filtri ad aria compressa

OPTIONAL

- Sistemi di pulizia filtri temporizzato
- Aspiratore ATEX II 3GD
- Inverter aspiratore
- Filtro finale a tasche, classe G4, per il reintegro in ambiente

PARTICOLARI



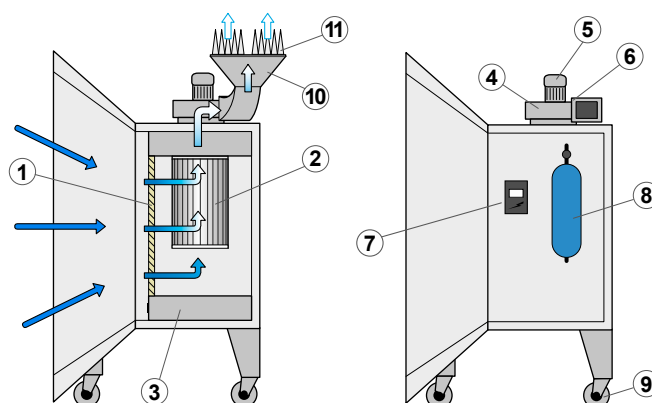
Cartucce in poliestere alluminato



Cassetti di raccolta polveri estraibili

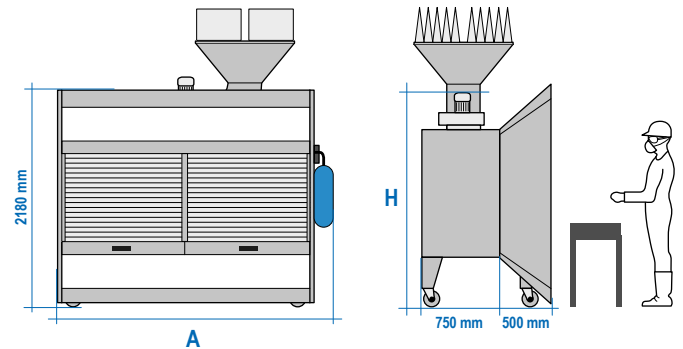
COMPONENTI

1. Pareti aspiranti a doghe
2. Cartucce plissettate in poliestere alluminato antistatico
3. Cassetti di raccolta estraibili
4. Aspiratore centrifugo antiscintilla
5. Elettromotore
6. Cambio sezione
7. Quadro elettrico IP55 con pulsante di emergenza integrato
8. Serbatoio dell'aria compressa
9. Ruote
10. Tramoggia (optional)
11. Filtro a tasche classe G4 o superiore (optional)



DATI TECNICI

MODELLO	PORTATA MAX m ³ /h	POTENZA kW	CARTUCCE n	DIMENSIONI CARTUCCE mm	SUPERFICIE FILTRANTE m ²	Ø TUBO USCITA mm	PESO Kg	DIMENSIONI A x B x H
ZDR2	5000	1,5	4	0 325 mm L= 600 mm	31	400	380	2200 x 1250 x 2500
ZDR25	7000	2,2	4	0 325 mm L= 700 mm	34	450	485	2700 x 1250 x 2580
ZDR3	8000	2,2	5	0 325 mm L= 700 mm	43	450	570	3200 x 1250 x 2580





IMPIEGO

- Strutture industriali, laboratori artigianali, show rooms e mostre
- Industria metalmeccanica, manifatturiera, materie plastiche, tipografie e cartiere
- Magazzini, palestre, chiese e tensostrutture
- Raffrescamento a zone e in postazioni variabili

CARATTERISTICHE

- Doppia modalità: solo ventilazione o raffrescamento; 3 livelli di velocità
- Basso consumo energetico e basso costo iniziale rispetto a un condizionatore
- Display digitale e telecomando per il controllo delle funzioni
- Segnale ottico e sonoro per il livello acqua
- Robuste ruote con freno
- Si posiziona vicino alle aperture, non necessita di unità esterne e di installazione
- Filtrazione dell'aria attraverso i pannelli filtranti in cellulosa
- Design compatto, leggero e moderno
- Lunga autonomia
- Si connette alla rete idrica o funziona in modo autonomo grazie alla vasca acqua interna

DATI TECNICI

MODELLO	PORTATA MAX m ³ /h	POTENZA kW	AREA CONSIGLIATA m ²	CONSUMO ACQUA lt/h*	CAPACITÀ SERBATOIO lt	LAMPADA UV	RUMOROSITÀ dB(A)	DIMENSIONI mm
FRIO/9/23	9000	0,38	30-50	4-6	60	no	50-55-60	860 x 480 x 1300
FRIO/12/23/U	12000	0,45	80-100	8-10	50	si	55-60-65	930 x 580 x 1440

* Il consumo di acqua varia in base al tipo di utilizzo

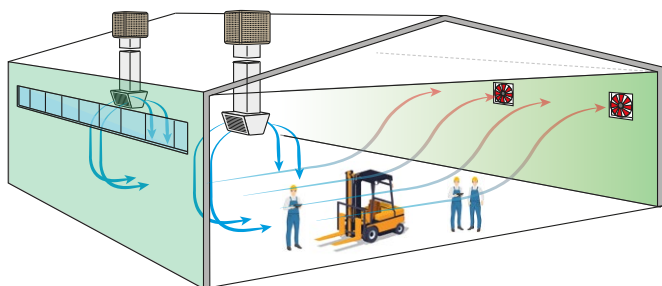


IMPIEGO

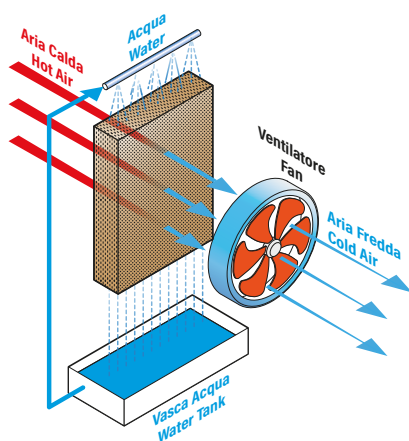
- Raffrescamento per strutture industriali, laboratori artigianali, show rooms e mostre
- Raffrescamento per industria metalmeccanica, manifatturiera, materie plastiche, tipografie e cartiere
- Raffrescamento per magazzini, palestre, chiese e tensostrutture

CARATTERISTICHE

- Sistema di sanificazione dell'acqua ad ozono
- Struttura in ABS, montanti in acciaio inox
- Pannelli evaporanti spessore 100 mm
- Coefficiente di saturazione 80%
- Elevata capacità frigorifera
- Carico acqua con elettrovalvola
- Automatismo di scarico acqua
- Autolavaggio temporizzato
- Unità fornite in kit di montaggio



FUNZIONAMENTO



- Il sistema adiabatico produce la refrigerazione attraverso lo scambio di energia tra acqua e aria.
- Nei raffrescatori è presente un ventilatore che aspira l'aria dall'ambiente e la convoglia attraverso uno speciale pannello evaporante. Tali pannelli sono costantemente bagnati dall'acqua, grazie a un sistema di distribuzione.
- L'aria attraversa gli alveoli impregnati d'acqua del pannello e si raffredda, cedendo il suo calore all'acqua che evapora. L'aria che esce è rinfrescata e pulita.
- Al termine il raffrescatore scarica automaticamente l'acqua residua contenuta al suo interno, per evitare il ristagno.

DATI TECNICI

MODELLO	PORTATA m ³ /h	POTENZA kW	FASE	CONSUMO ACQUA lt/h*	CAPACITÀ SERBATOIO lt	SUPERFICIE TRATTATA MASSIMA m ²	BOCCA D'USCITA mm	PESO (netto / operativo) Kg	RUMOROSITÀ dB(A)	DIMENSIONI mm
ECOFRIO-FIX-18	18000	1,1	1~	18-20	40	300	670 x 670	85 / 125	≤72	1170 x 1170 x 960
ECOFRIO-FIX-18L	18000	1,1	1~	18-20	40	300	670 x 670	95 / 135	≤72	1170 x 1170 x 960
ECOFRIO-FIX-30	30000	3	3~	28-30	55	450	770 x 770	125 / 180	≤80	1350 x 1350 x 1310

* Il consumo di acqua varia in base al tipo di utilizzo

PARTICOLARI





IMPIEGO

- Ideali per grandi portate d'aria e pressioni relativamente modeste, in applicazioni con fissaggio a parete, struttura portante o canale in posizione terminale
- Ventilazione di stabilimenti, parcheggi, allevamenti, raffreddamento apparecchiature elettriche e frigorifere

SPECIFICHE

- Aria convogliata: pulita o leggermente polverosa, non abrasiva
- Temperatura aria convogliata: -20°C / +50°C
- Tensione d'alimentazione: 400V trifase, 230V monofase
- Frequenza: 50Hz
- Flusso dell'aria da motore a girante

CARATTERISTICHE

- La serie è costituita da 13 grandezze con diametro girante da 310 a 1260 mm
- Serie caratterizzata da un'estrema robustezza dovuta alla costruzione rinforzata del telaio portante, costruito con spessori maggiori rispetto a quelli dei normali pannelli quadrati.
- Massima silenziosità e alti rendimenti aeraulici per la presenza d'imbocchi ad ampio raggio di curvatura realizzati direttamente dalla virola
- Costruzione abbinata alla girante tipo RA che permette di ottimizzare esigenze di reversibilità del flusso
- Convogliatore ad anello, con boccaglio ad ampio raggio, in lamiera d'acciaio protetto con verniciatura epossipoliestirica
- Rete antinfortunistica lato motore, realizzata a norme UNI EN 294, in filo d'acciaio e protetta contro gli agenti atmosferici
- Girante ad alto rendimento con pale a profilo alare ad angolo di calettamento variabile da fermo, in tecnopolimero oppure in alluminio, mozzo in fusione d'alluminio
- Equilibratura secondo norme UNI ISO 1940
- Motore elettrico, protezione IP 55, isolamento CI F, servizio S1, costruzione conforme alle specifiche norme IEC/ EEC (UNEL-MEC)
- Esecuzione 4 (accoppiamento diretto con girante a sbalzo)
- Versioni con convogliatore a singolo e doppio bordo raggiato

DATI TECNICI

Modello	POLI n	GIRI rpm	FASE	PORTATA m ³ /h	POTENZA kW	IN MAX A	RUMOROSITÀ dB(A)
VDEV312/AM	2	3000	1~	3.500	0,25	1,7	70
VDEV312/AT	2	3000	3~	3.500	0,25	0,7	70
VDEV352/AT	2	3000	3~	5.250	0,55	1,6	74
VDEV402/AT	2	3000	3~	8.200	1,1	2,6	79
VDEV314/AM	4	1500	1~	2.300	0,09	1	52
VDEV354/AM	4	1500	1~	3.200	0,09	1	56
VDEV314/AT	4	1500	3~	2.300	0,09	0,4	52
VDEV354/AT	4	1500	3~	3.200	0,09	0,4	56
VDEV404/BT	4	1500	3~	5.200	0,18	0,6	62
VDEV454/AT	4	1500	3~	6.500	0,25	0,8	65
VDEV454/BT	4	1500	3~	7.600	0,37	1,2	66
VDEV504/BT	4	1500	3~	9.000	0,55	1,6	69
VDEV564/BT	4	1500	3~	12.500	0,75	2	72
VDEV634/AT	4	1500	3~	13.000	0,75	2	75
VDEV634/BT	4	1500	3~	16.000	1,1	2,8	76
VDEV634/CT	4	1500	3~	17.000	2,2	5	76
VDEV714/AT	4	1500	3~	17.000	1,5	3,5	77
VDEV714/BT	4	1500	3~	20.500	2,2	5	77
VDEV714/CT	4	1500	3~	18.500	2,2	5	77
VDEV714/DT	4	1500	3~	23.500	3	6,5	79
VDEV804/AT	4	1500	3~	24.000	3	6,5	78
VDEV804/BT	4	1500	3~	29.000	4	8,2	79
VDEV804/CT	4	1500	3~	35.000	5,5	11	80
VDEV804/DT	4	1500	3~	40.000	7,5	15	80
VDEV904/AT	4	1500	3~	38.000	5,5	11	85
VDEV904/BT	4	1500	3~	43.000	7,5	15	86
VDEV904/CT	4	1500	3~	47.000	7,5	15	86
VDEV904/DT	4	1500	3~	52.500	9,2	18	86
VDEV1004/AT	4	1500	3~	41.000	5,5	11	88
VDEV1004/BT	4	1500	3~	50.000	7,5	15	89
VDEV1004/CT	4	1500	3~	59.000	11	21	89
VDEV566/AT	6	1000	3~	8.500	0,25	1	62
VDEV636/AT	6	1000	3~	12.000	0,37	1,3	66
VDEV636/BT	6	1000	3~	14.000	0,75	2,2	65
VDEV716/AT	6	1000	3~	16.000	0,75	2,2	67

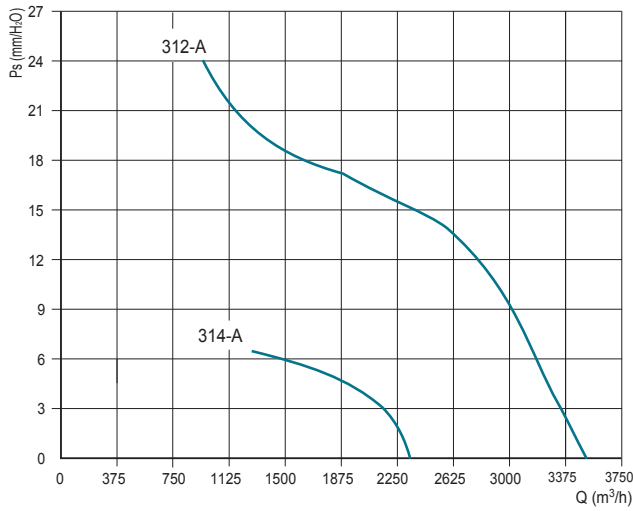
[continua a pagina seguente]

DATI TECNICI

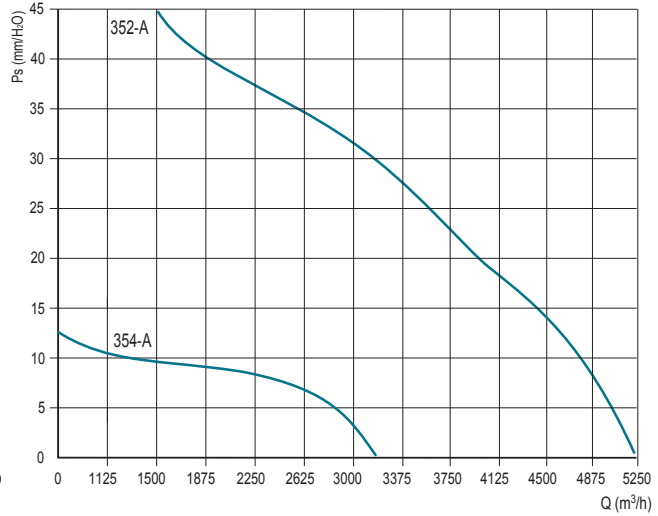
Modello	POLI n	GIRI rpm	FASE	PORTATA m ³ /h	POTENZA kW	IN MAX A	RUMOROSITÀ dB(A)
VDEV716/BT	6	1000	3~	17.000	1,1	3	66
VDEV806/AT	6	1000	3~	16.000	0,75	2,2	68
VDEV806/BT	6	1000	3~	19.000	1,1	3	68
VDEV806/CT	6	1000	3~	22.500	1,5	4	69
VDEV906/AT	6	1000	3~	25.000	1,5	4	74
VDEV906/BT	6	1000	3~	29.000	2,2	5	75
VDEV906/CT	6	1000	3~	32.000	2,2	5	75
VDEV1006/AT	6	1000	3~	27.000	1,5	4	79
VDEV1006/BT	6	1000	3~	33.000	2,2	5	79
VDEV1006/CT	6	1000	3~	41.000	3	7	80
VDEV1126/BT	6	1000	3~	45.000	4	9	83
VDEV1126/CT	6	1000	3~	54.000	5,5	12	83
VDEV1256/BT	6	1000	3~	61.000	7,5	15	87
VDEV1256/CT	6	1000	3~	73.000	11	22	88
VDEV568/AT	8	750	3~	6.000	0,12	0,7	56
VDEV908/AT	8	750	3~	17.000	0,75	2,3	69
VDEV908/BT	8	750	3~	20.500	0,75	2,3	74
VDEV1008/AT	8	750	3~	20.500	0,75	2,3	74
VDEV1008/BT	8	750	3~	25.000	1,1	3,4	74
VDEV1128/CT	8	750	3~	40.500	2,2	5,5	77
VDEV1258/AT	8	750	3~	34.500	2,2	5,5	81
VDEV1258/BT	8	750	3~	43.000	3	7,3	81
VDEV1258/CT	8	750	3~	52.000	4	9,3	82

DIAGRAMMI DI PORTATA

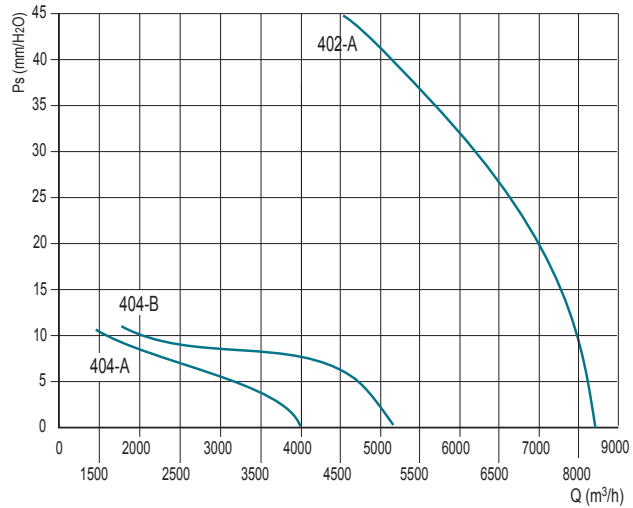
VD-EV 310



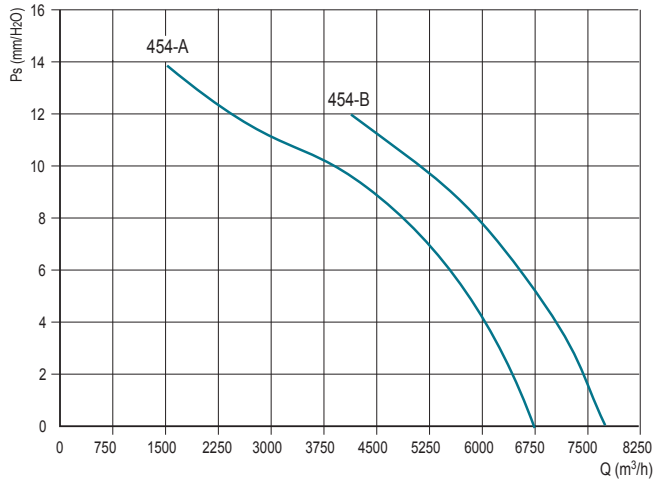
VD-EV 350



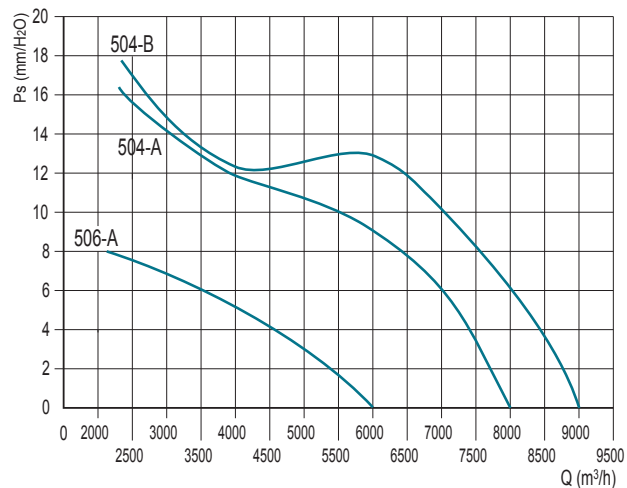
VD-EV 400



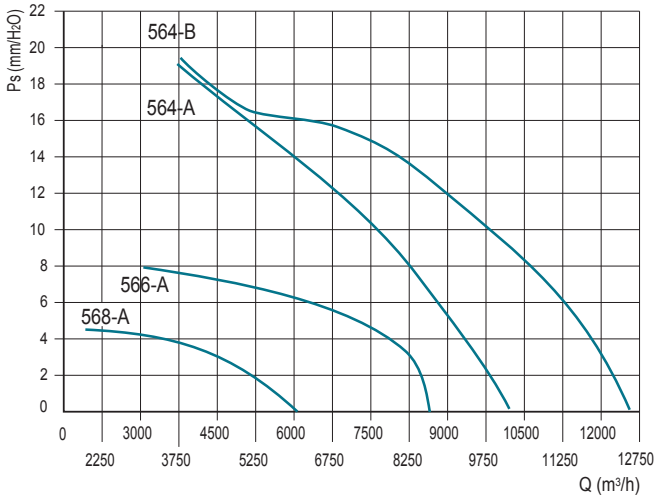
VD-EV 450



VD-EV 500



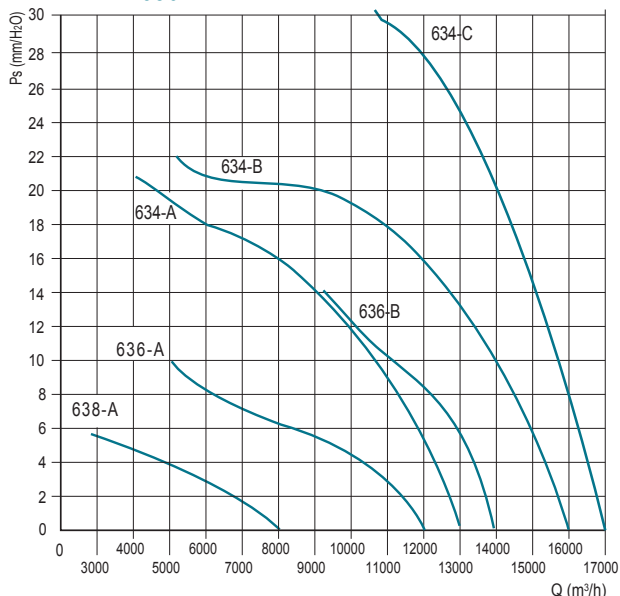
VD-EV 560



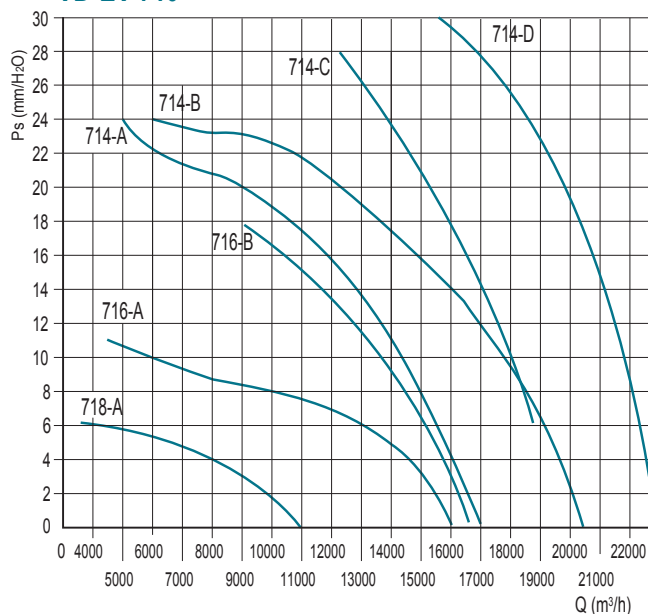
Le prestazioni indicate nei diagrammi si riferiscono ad aria alla temperatura di 15°C ed all'altitudine di 0 mt s.l.m., e sono state ottenute in installazioni di tipo "D" in assenza di reti e accessori.

DIAGRAMMI DI PORTATA

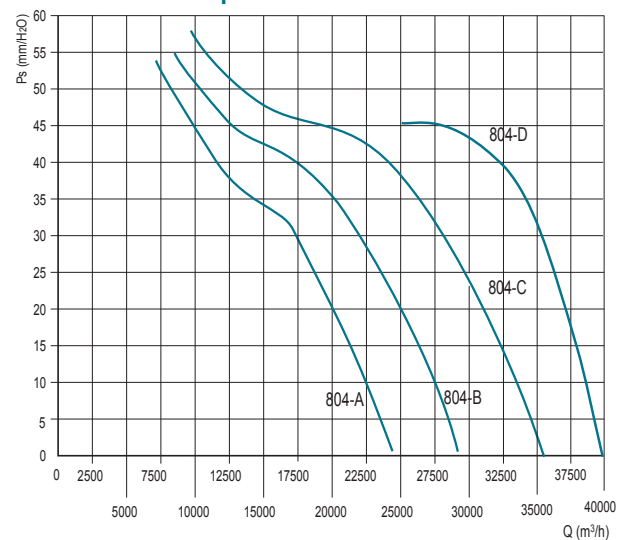
VD-EV 630



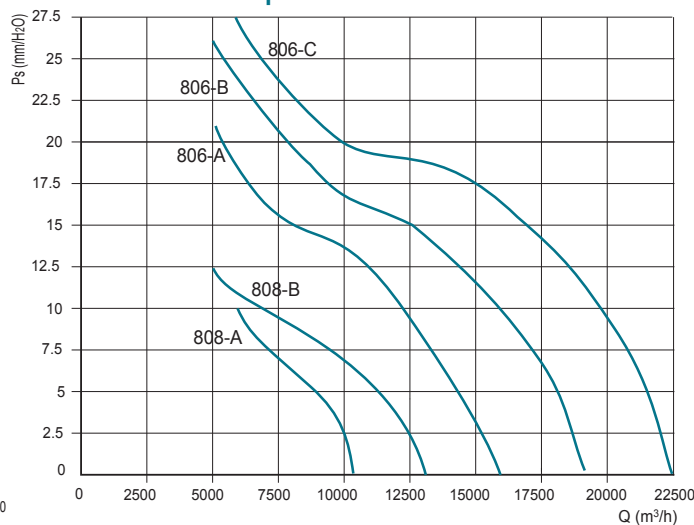
VD-EV 710



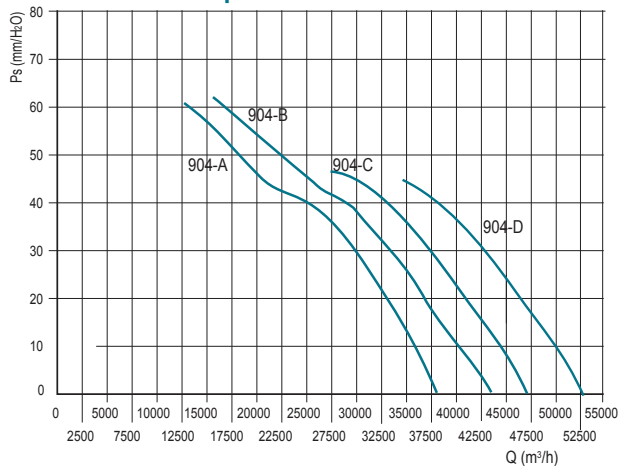
VD-EV 800 - 4 poli



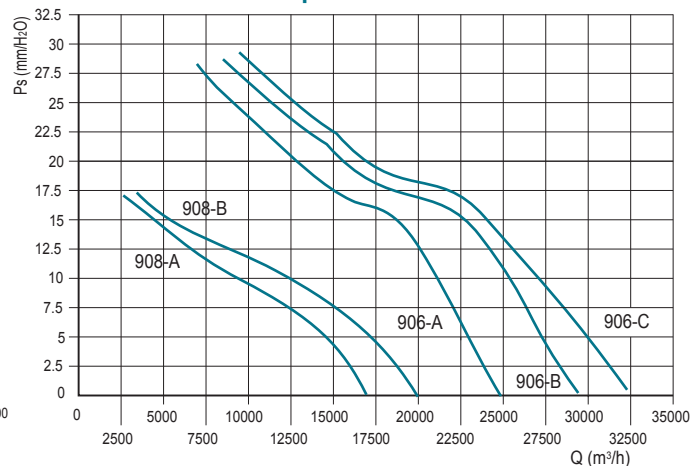
VD-EV 800 - 6-8 poli



VD-EV 900 - 4 poli



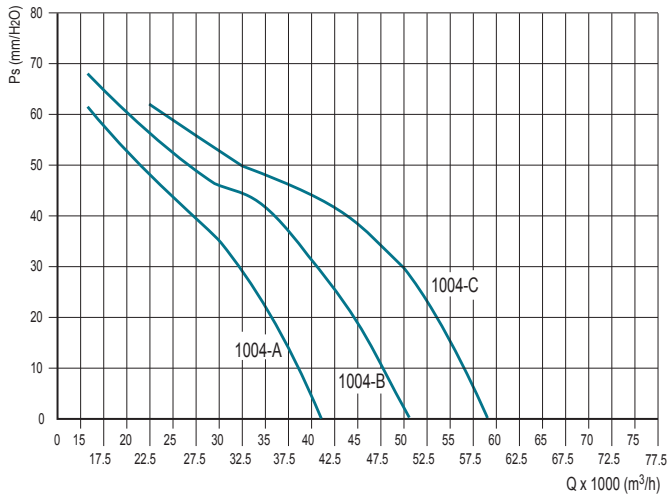
VD-EV 900 - 6-8 poli



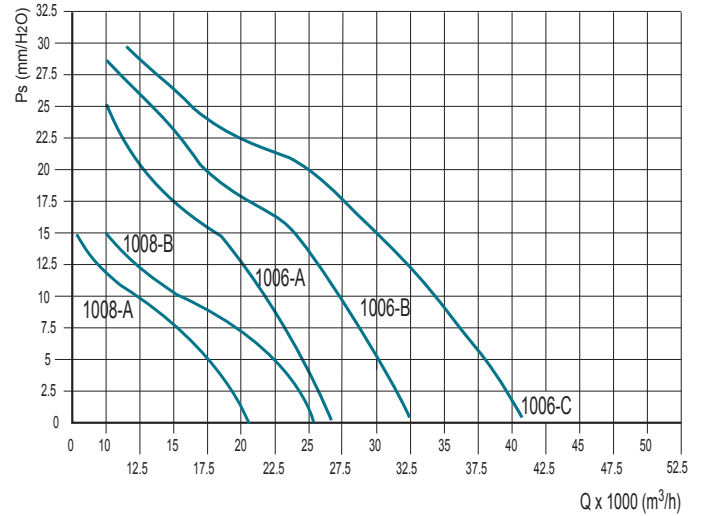
Le prestazioni indicate nei diagrammi si riferiscono ad aria alla temperatura di 15°C ed all'altitudine di 0 mt s.l.m., e sono state ottenute in installazioni di tipo "D" in assenza di reti e accessori.

DIAGRAMMI DI PORTATA

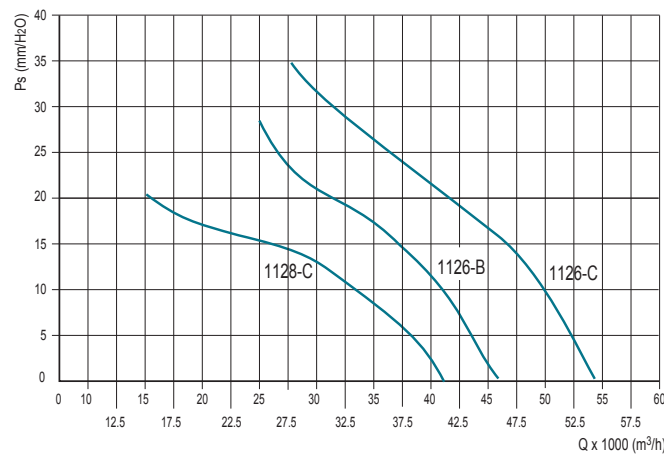
VD-EV 1000 - 4 poli



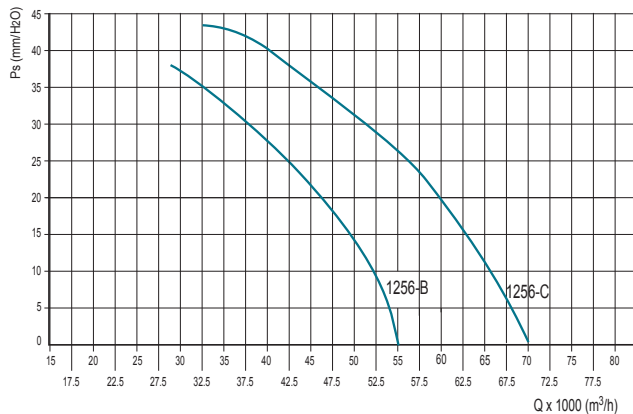
VD-EV 1000 - 6-8 poli



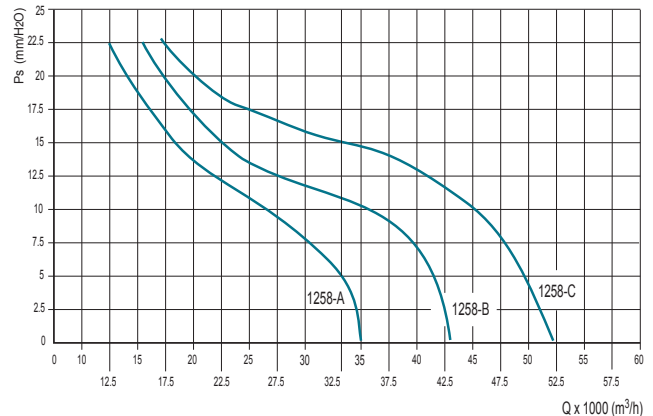
VD-EV 1120 - 6-8 poli



VD-EV 1250 - 6 poli

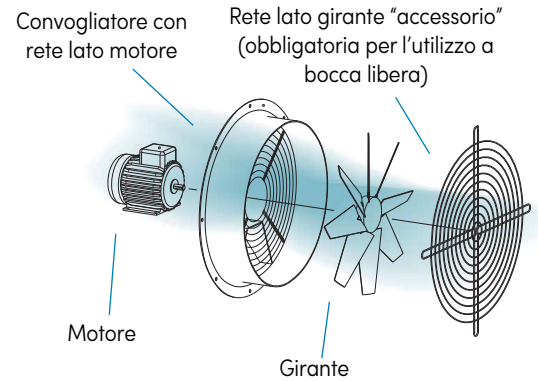
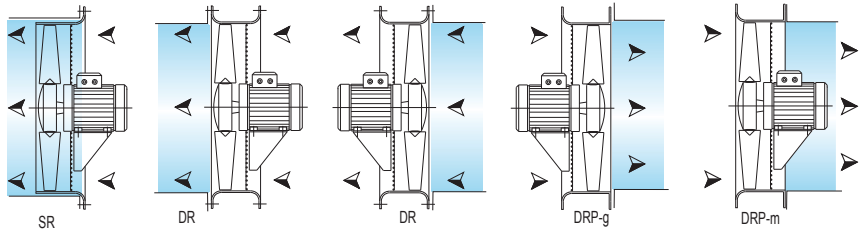


VD-EV 1250 - 8 poli



Le prestazioni indicate nei diagrammi si riferiscono ad aria alla temperatura di 15°C ed all'altitudine di 0 mt s.l.m., e sono state ottenute in installazioni di tipo "D" in assenza di reti e accessori.

ESECUZIONI E MISURE

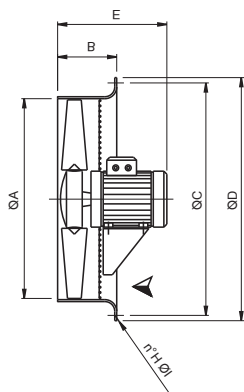


Modello	ØA	B(sr)	B(dr)	B(drp)	ØC	ØD	E(*)	ØF	ØG	n°H	ØI	n°L	ØM	Kg
25	260	135	150	-	310	320	300	-	-	4	8	-	-	9/13
31	310	135	150	150	365	390	330	-	-	4	8	-	-	9/14
35	360	135	150	150	430	455	350	-	-	4	8	-	-	13/19
40	410	135	150	150	480	510	370	450	480	4	10	8	12	14/26
45	460	135	150	150	535	560	370	500	530	4	10	8	12	20/30
50	510	150	150	150	590	620	370	560	595	8	10	12	12	21/36
56	570	150	180	180	645	680	400	620	655	8	10	12	12	24/40
60	610	150	180	180	680	720	430	640	670	8	10	12	12	31/53
63	640	180	180	180	720	750	440	690	725	8	10	12	12	32/54
71	710	180	180	180	780	816	480	770	805	8	12	16	12	39/90
80	810	200	200	200	880	915	610	860	900	8	12	16	12	44/115
90	910	250	250	250	980	1015	660	970	1010	16	12	16	16	65/190
100	1010	250	250	250	1080	1115	790	1070	1110	16	12	16	16	95/230
112	1130	250	250	250	1226	1250	720	1190	1230	16	12	20	16	110/295
125	1260	250	250	250	1350	1380	790	1320	1360	16	12	20	16	133/305

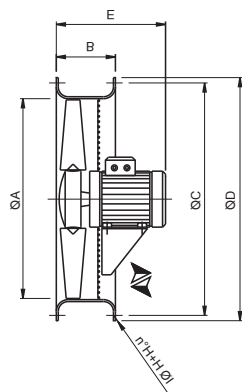
Dimensioni in mm/Dimensions in mm

(*) Indicativo/Indicative

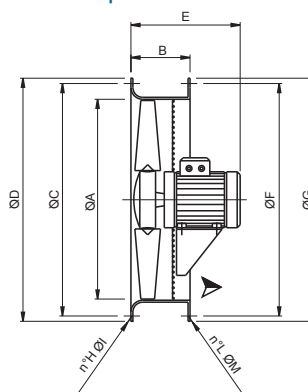
VD-EV sr



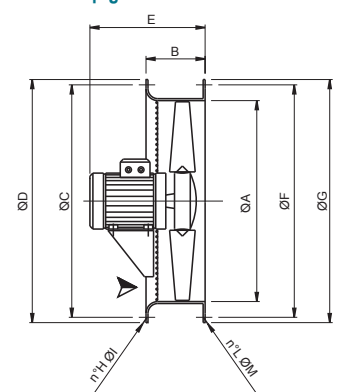
VD-EV dr



VD-EV drp-m



VD-EV drp-g



OPTIONAL

- [VD/EV/DR] Rete lato girante destro per ventilatori
- [VD/EV/SG] Serranda a gravità in materiale plastico
- [VD/EV/GS] Serranda a gravità in lamiera e alluminio
- [VD/EV/SQ] Pannello quadrato per ventilatori



IMPIEGO

- Ideali per impieghi in cui necessitano grandi portate d'aria e pressioni relativamente modeste, in applicazioni con fissaggio a canalizzazioni
- Ventilazione e condizionamento industriale in applicazioni minerarie, navali, torri evaporative, scambiatori di calore, raffreddamento di apparecchiature elettriche, frigorifere ecc.

SPECIFICHE

- Aria convogliata: pulita o leggermente polverosa, non abrasiva
- Temperatura aria convogliata: -20°C / +50°C
- Tensione d'alimentazione: 400V trifase, 230V monofase
- Frequenza: 50Hz
- Flusso dell'aria da motore a girante

CARATTERISTICHE

- La serie è costituita da 15 grandezze con diametro girante da 310 a 1410 mm
- Serie caratterizzata dall'estrema robustezza della costruzione essenzialmente dovuta alle flange ricavate direttamente dalla virola (e non riportate), e dallo spessore dei materiali utilizzati
- Varietà di versioni e di modelli che permette la soluzione idonea a numerosi problemi di ventilazione
- La girante prevede un robusto mozzo a morsa, in fusione d'alluminio per il fissaggio delle pale
- Pale realizzate mediante stampaggio di diversi materiali aventi sempre l'obiettivo di sopportare elevati carichi di lavoro
- Convogliatore in lamiera d'acciaio protetto con verniciatura epossipoliestirica
- Flange dimensionate a norma UNI ISO 6580 / EUROVENT1-2.
- Girante ad alto rendimento con pale a profilo alare, ad angolo di calettamento variabile da fermo, in tecnopolimero oppure in fusione d'alluminio, mozzo in fusione d'alluminio
- Equilibratura secondo norme UNI ISO 1940
- Motore elettrico asincrono a corrente alternata, protezione IP 55, isolamento CI F, servizio S1, forma B3, costruzione conforme alle specifiche norme IEC / EEC (UNEL-MEC)
- Esecuzione 4 (accoppiamento diretto con girante a sbalzo)
- Versioni con girante avente pale in alluminio
- Versioni Atex

DATI TECNICI

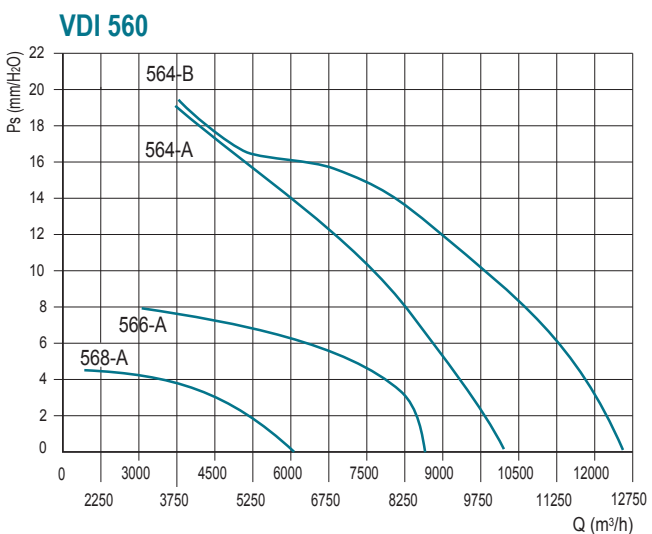
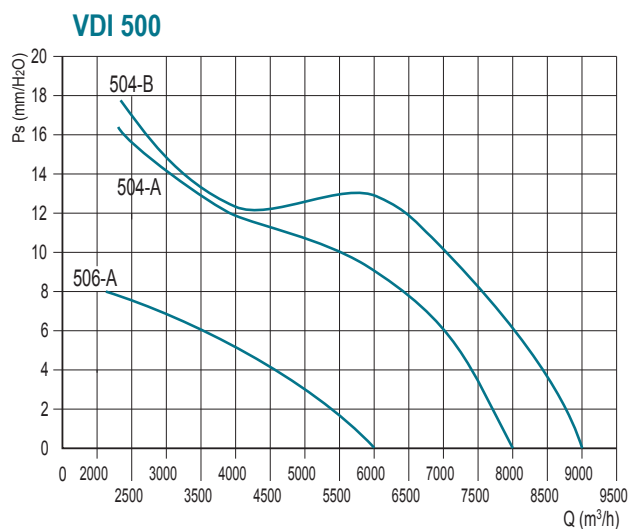
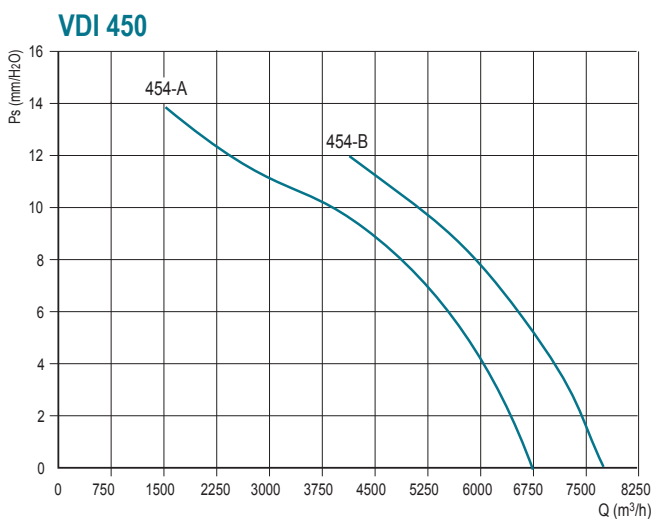
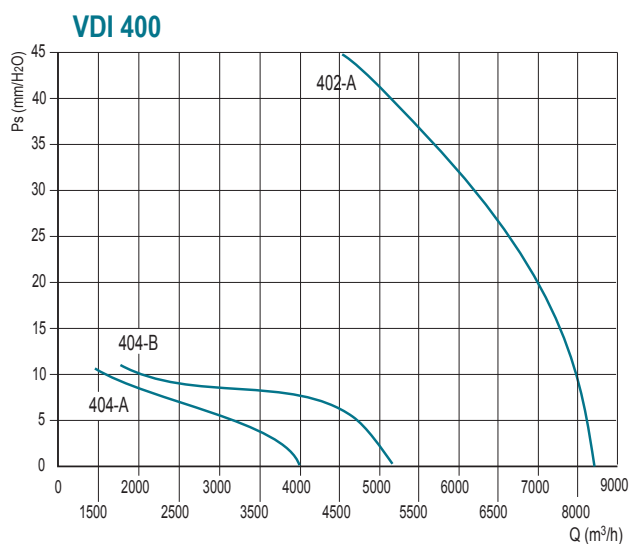
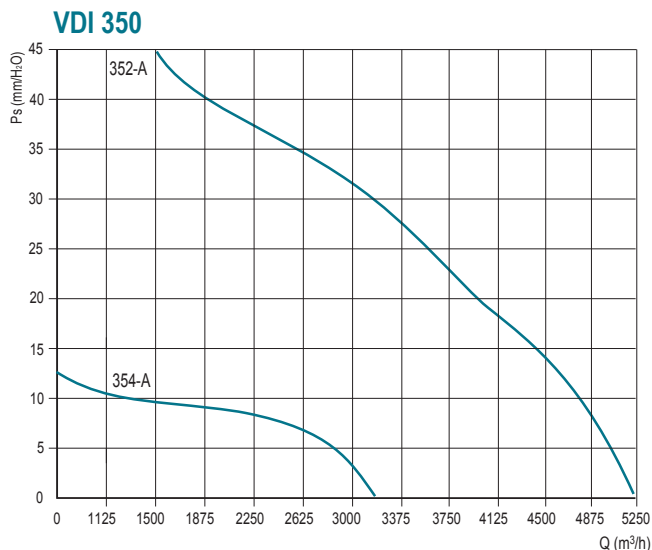
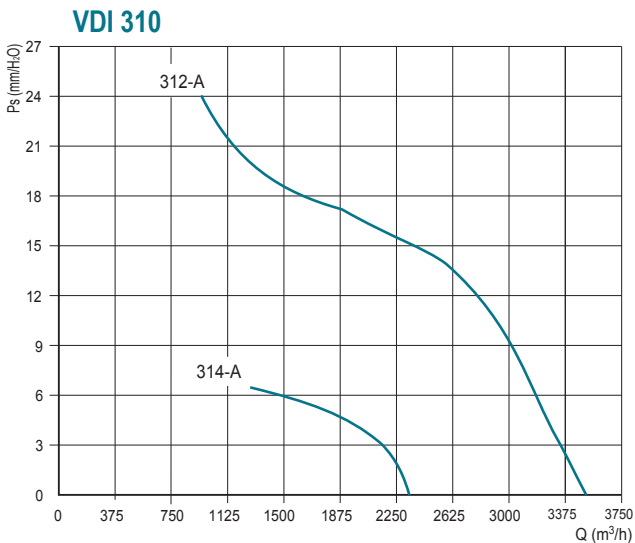
MODELLO	POLI n	GIRI rpm	FASE	PORTATA m ³ /h	POTENZA kW	IN MAX A	RUMOROSITÀ dB(A)
VDI312/AM	2	3000	1~	3.500	0,25	1,7	70
VDI312/AT	2	3000	3~	3.500	0,25	0,7	70
VDI352/AT	2	3000	3~	5.250	0,55	1,6	74
VDI402/AT	2	3000	3~	8.200	1,1	2,6	79
VDI314/AT	4	1500	3~	2.300	0,09	0,4	52
VDI354/AT	4	1500	3~	3.200	0,09	0,4	56
VDI404/BT	4	1500	3~	5.200	0,18	0,6	62
VDI454/AT	4	1500	3~	6.500	0,25	0,8	65
VDI454/BT	4	1500	3~	7.600	0,37	1,2	66
VDI504/BT	4	1500	3~	9.000	0,55	1,6	69
VDI564/BT	4	1500	3~	12.500	0,75	2	72
VDI634/AT	4	1500	3~	13.000	0,75	2	75
VDI634/BT	4	1500	3~	16.000	1,1	2,8	76
VDI634/CT	4	1500	3~	17.000	2,2	5	76
VDI714/AT	4	1500	3~	17.000	1,5	3,5	77
VDI714/BT	4	1500	3~	20.500	2,2	5	77
VDI714/CT	4	1500	3~	18.500	2,2	5	77
VDI714/DT	4	1500	3~	23.500	3	6,5	79
VDI804/AT	4	1500	3~	24.000	3	6,5	78
VDI804/BT	4	1500	3~	29.000	4	8,2	79
VDI804/CT	4	1500	3~	35.000	5,5	11	80
VDI804/DT	4	1500	3~	40.000	7,5	15	80
VDI904/AT	4	1500	3~	38.000	5,5	11	85
VDI904/BT	4	1500	3~	43.000	7,5	15	86
VDI904/CT	4	1500	3~	47.000	7,5	15	86
VDI904/DT	4	1500	3~	52.500	9,2	18	86
VDI1004/AT	4	1500	3~	41.000	5,5	11	88
VDI1004/BT	4	1500	3~	50.000	7,5	15	89
VDI1004/CT	4	1500	3~	59.000	11	21	89
VDI1004/DT	4	1500	3~	65.000	15	27,8	90
VDI1004/ET	4	1500	3~	72.500	18,5	32,6	90
VDI1124/AT	4	1500	3~	80.000	18,5	32,6	93
VDI1124/BT	4	1500	3~	87.000	22	38,8	94
VDI1124/CT	4	1500	3~	100.000	30	53	94
VDI1254/AT	4	1500	3~	95.000	22	38,8	97

[continua a pagina seguente]

DATI TECNICI

MODELLO	POLI n	GIRI rpm	FASE	PORTATA m ³ /h	POTENZA kW	IN MAX A	RUMOROSITÀ dB(A)
VDI1254/BT	4	1500	3~	110.000	30	53	98
VDI1254/CT	4	1500	3~	125.000	37	64	98
VDI314/AM	4	1500	1~	2.300	0,09	1	52
VDI354/AM	4	1500	1~	3.200	0,09	1	56
VDI566/AT	6	1000	3~	8.500	0,25	1	62
VDI636/AT	6	1000	3~	12.500	0,37	1,3	66
VDI636/BT	6	1000	3~	14.000	0,75	2,2	65
VDI716/AT	6	1000	3~	16.000	0,75	2,2	67
VDI716/BT	6	1000	3~	17.000	1,1	3	66
VDI806/AT	6	1000	3~	16.000	0,75	2,2	68
VDI806/BT	6	1000	3~	19.000	1,1	3	68
VDI806/CT	6	1000	3~	22.500	1,5	4	69
VDI906/AT	6	1000	3~	25.000	1,5	4	75
VDI906/BT	6	1000	3~	29.000	2,2	5	75
VDI906/CT	6	1000	3~	32.000	2,2	5	75
VDI1006/AT	6	1000	3~	27.000	1,5	4	79
VDI1006/BT	6	1000	3~	33.000	2,2	5	79
VDI1006/CT	6	1000	3~	41.000	3	7	80
VDI1126/BT	6	1000	3~	45.000	4	9	83
VDI1126/CT	6	1000	3~	54.000	5,5	12	83
VDI1256/BT	6	1000	3~	61.000	7,5	15	87
VDI1256/CT	6	1000	3~	73.000	11	22	88
VDI1256/DT	6	1000	3~	85.000	11	22	88
VDI1406/AT	6	1000	3~	115.000	18,5	35	91
VDI568/AT	8	750	3~	6.000	0,12	0,7	56
VDI908/AT	8	750	3~	17.000	0,75	2,3	69
VDI908/BT	8	750	3~	20.500	0,75	2,3	69
VDI1008/AT	8	750	3~	20.500	0,75	2,3	74
VDI1008/BT	8	750	3~	25.000	1,1	3,4	74
VDI1128/CT	8	750	3~	40.500	2,2	5,5	77
VDI1258/AT	8	750	3~	34.500	2,2	5,5	81
VDI1258/BT	8	750	3~	43.000	3	7,3	81
VDI1258/CT	8	750	3~	52.000	4	9,3	82
VDI1258/DT	8	750	3~	59.000	4	9,3	82
VDI1408/AT	8	750	3~	87.000	7,5	14,7	85

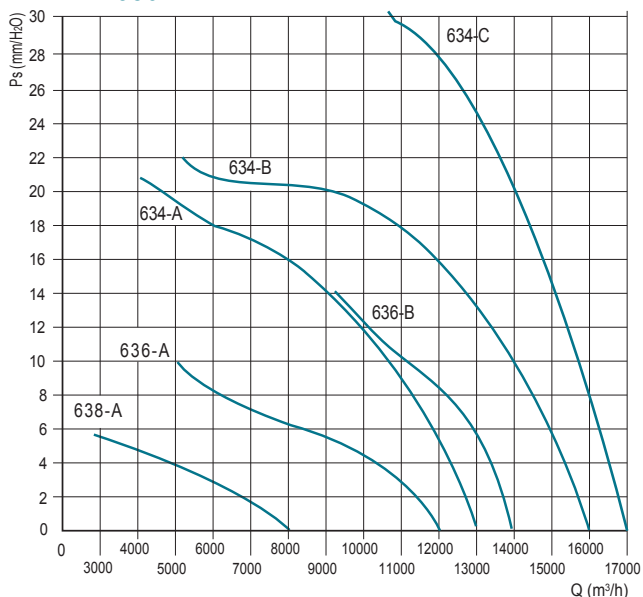
DIAGRAMMI DI PORTATA



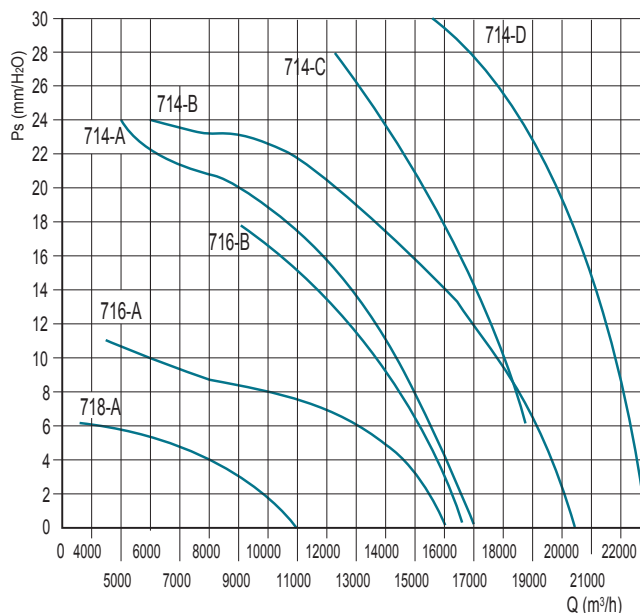
Le prestazioni indicate nei diagrammi si riferiscono ad aria alla temperatura di 15°C ed all'altitudine di 0 mt s.l.m. , e sono state ottenute in installazioni di tipo "D" in assenza di reti e accessori.

DIAGRAMMI DI PORTATA

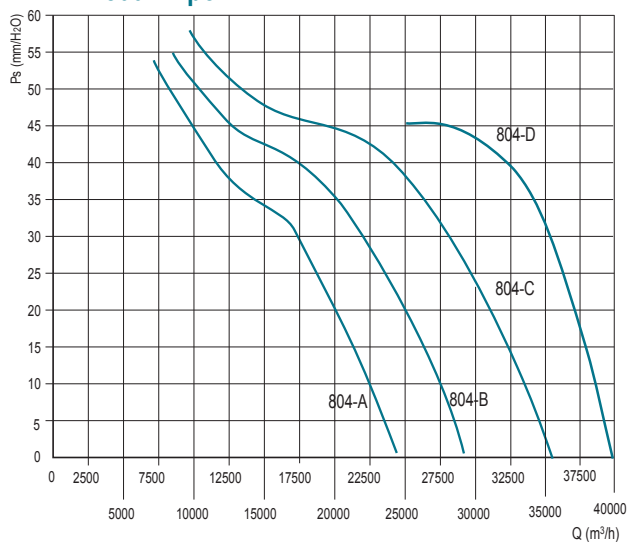
VDI 630



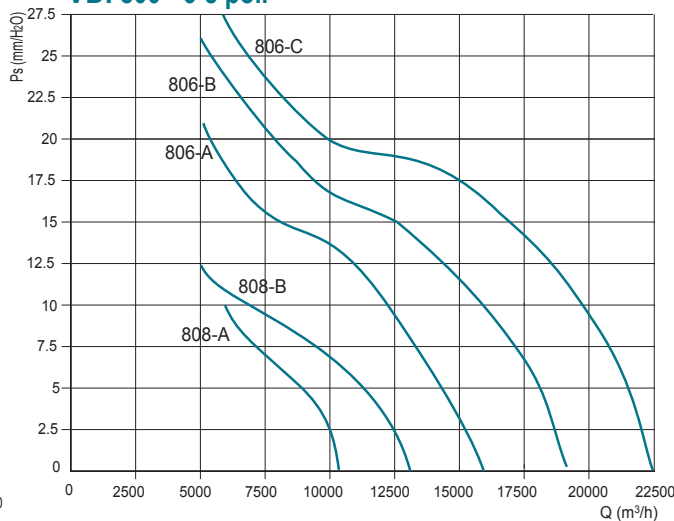
VDI 710



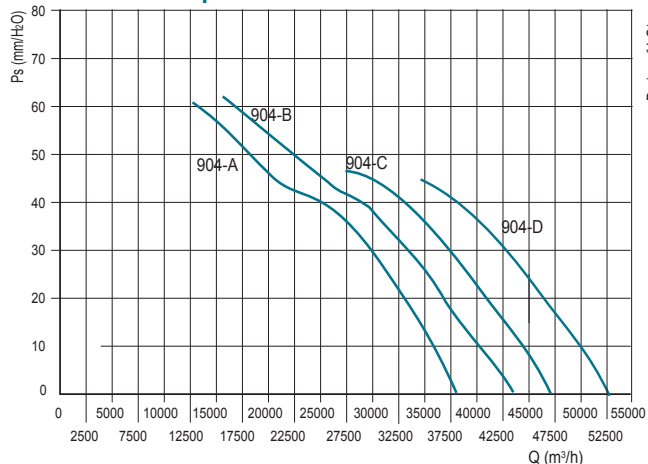
VDI 800 - 4 poli



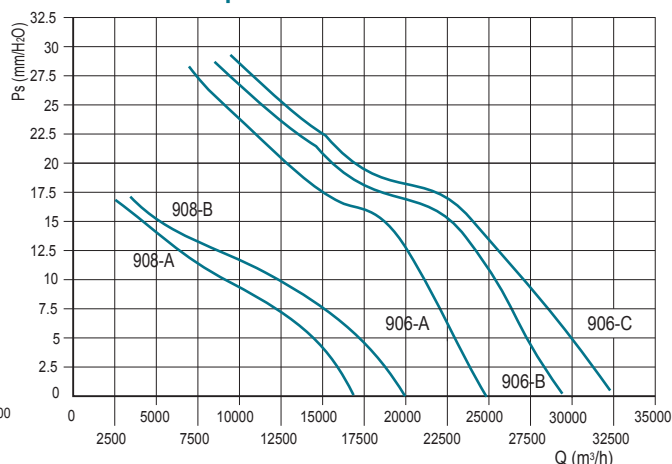
VDI 800 - 6-8 poli



VDI 900 - 4 poli



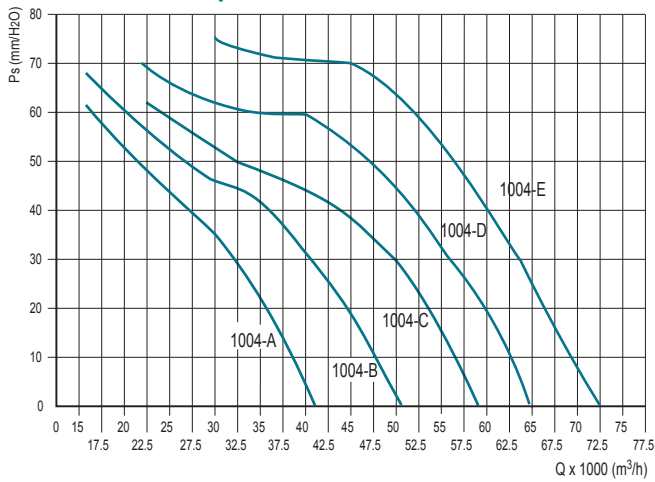
VDI 900 - 6-8 poli



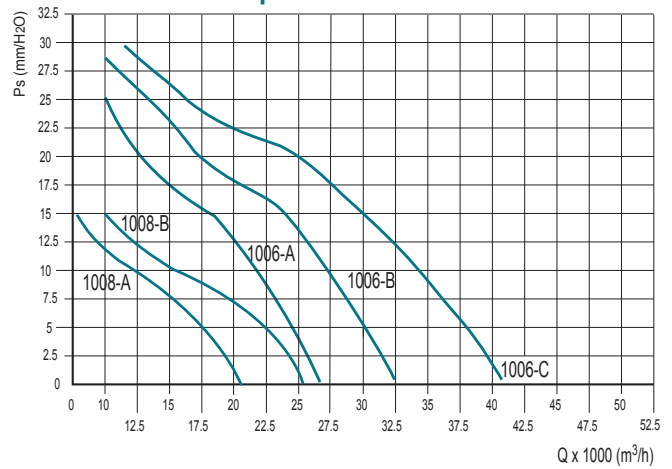
Le prestazioni indicate nei diagrammi si riferiscono ad aria alla temperatura di 15°C ed all'altitudine di 0 mt s.l.m., e sono state ottenute in installazioni di tipo "D" in assenza di reti e accessori.

DIAGRAMMI DI PORTATA

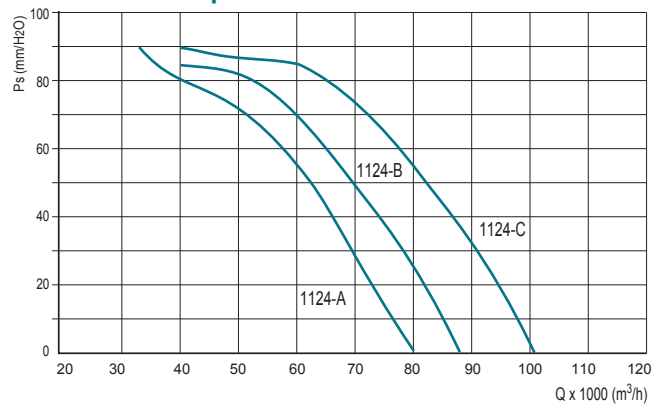
VDI 1000 - 4 poli



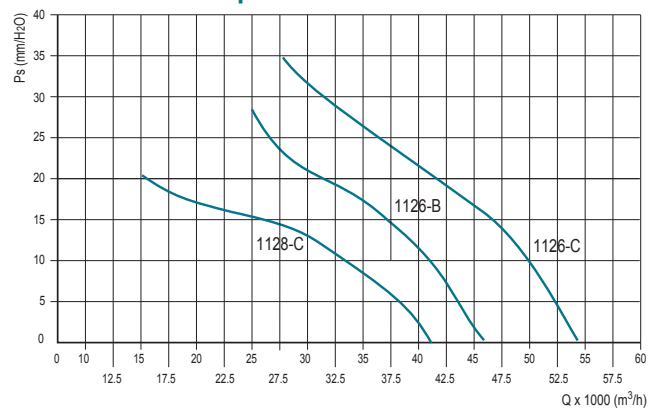
VDI 1000 - 6-8 poli



VDI 1120 - 4 poli



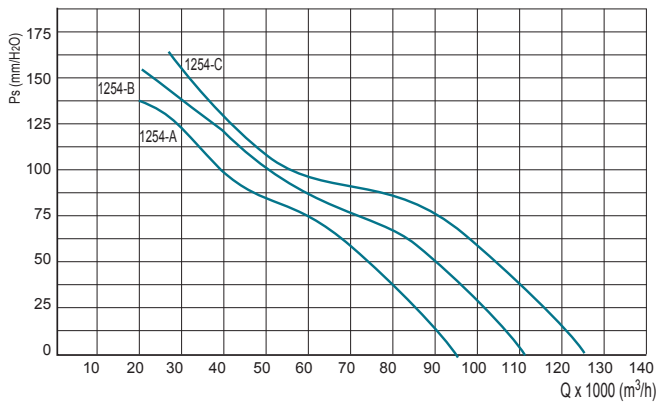
VDI 1120 - 6-8 poli



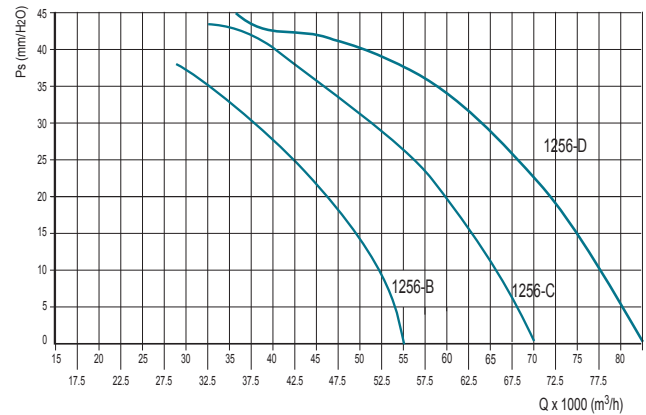
Le prestazioni indicate nei diagrammi si riferiscono ad aria alla temperatura di 15°C ed all'altitudine di 0 mt s.l.m., e sono state ottenute in installazioni di tipo "D" in assenza di reti e accessori.

DIAGRAMMI DI PORTATA

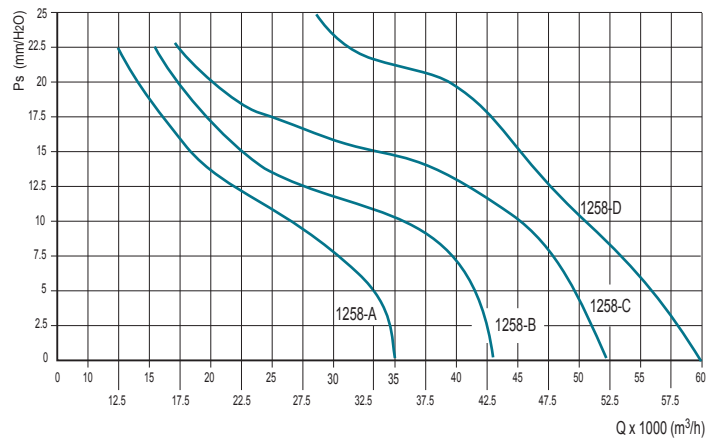
VDI 1250 - 4 poli



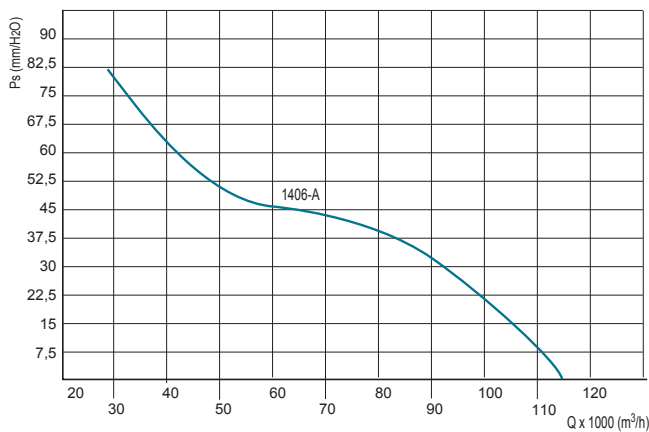
VDI 1250 - 6 poli



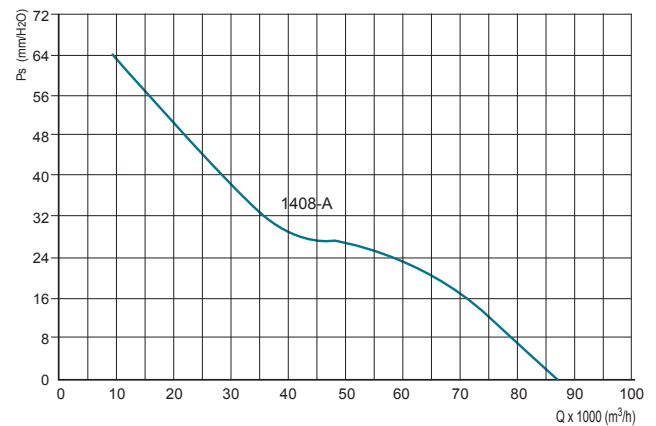
VDI 1250 - 8 poli



VDI 1400 - 6 poli

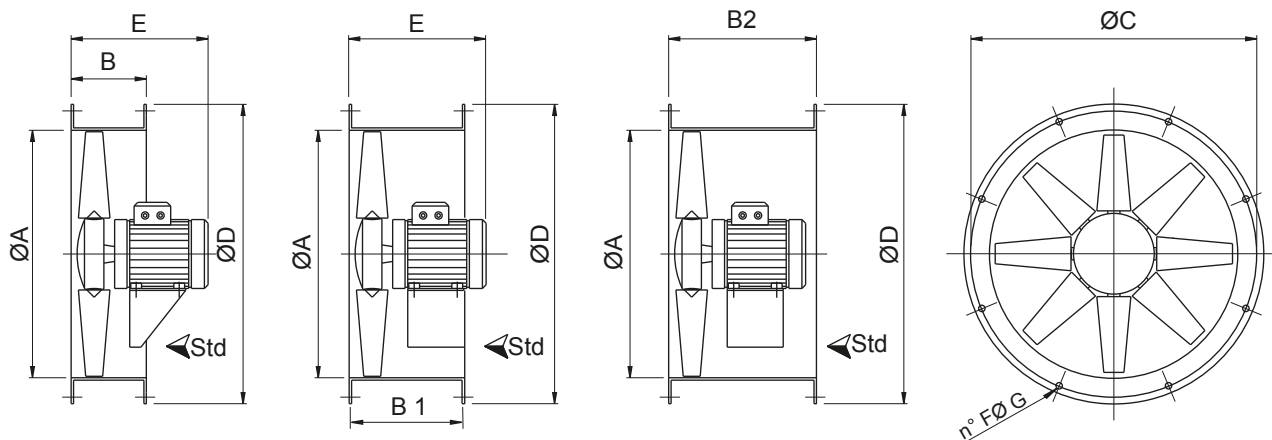


VDI 1400 - 8 poli



Le prestazioni indicate nei diagrammi si riferiscono ad aria alla temperatura di 15°C ed all'altitudine di 0 mt s.l.m., e sono state ottenute in installazioni di tipo "D" in assenza di reti e accessori.

ESECUZIONI E MISURE



Model	A	Mot.(H)	B (Ms)	B1 (Mm)	B2 (MI)	C	D	*E	F	G	*Kg(Ms)	*Kg(Mm)	*Kg(MI)
31	310	56-63	260	260	400	355	390	250/320	8	10	13/17	13/17	13/19
35	360	56-71	260	260	400	395	430	250/320	8	10	14/19	14/19	14/22
40	410	63-80	260	260	400	450	490	300/380	8	12	16/24	16/24	19/27
45	460	71-80	260	260	450	500	540	350/390	8	12	21/30	21/30	23/33
50	510	71-80	260	260	450	560	595	350/390	12	12	24/35	24/35	27/38
56	570	71-90	260	260	450	620	655	350/390	12	12	28/37	28/37	34/43
63	640	90-100	260	350	500	690	725	400/490	12	12	34/51	37/54	44/61
71	710	90-112	260	350	600	770	805	400/490	16	12	41/62	44/67	53/77
80	810	90-132	350	450	600	860	900	450/610	16	12	50/105	54/110	60/115
90	910	100-132	350	450	700	970	1010	450/690	16	16	80/162	87/169	105/187
100	1010	100-160	-	560	800	1070	1110	700/830	16	16	-	107/330	123/346
		180		800	900								
112	1130	132	-	560	800	1190	1230	700/880	20	16	-	136/355	157/455
		160-200		800	900								
		225		800	1000								
		250		900	1150								
125	1260	132	-	560	800	1320	1360	700/1000	20	16	-	169/451	192/545
		160-200		800	900								
		225		800	1000								
		250-280		900	1150								
140	1400	160-225	-	800	1000	1470	1520	900/1000	20	16	-	381/895	411/935
		250-280		900	1150								
160	1610	160-255	-	800	1000	1680	1730	900/1100	24	20	-	489/963	519/1013
		250-280		900	1150								

Dimensioni in mm /Dimensions in mm

(*) Indicativo/Indicative

OPTIONAL

- **[V/TRAS]** Versione a trasmissione
- **[VDI/ATEX]** Versione Atex EX II 3G (non per tutti i modelli)
- **[VDI/FPG]** Rete di protezione in filo d'acciaio, contro gli agenti atmosferici
- **[VDI/IN]** Boccaglio raggiato in lamiera di acciaio
- **[VDI/CF]** Controflangia
- **[VDI/GA]** Giunto antivibrante



IMPIEGO

- Ideali per impieghi in cui necessitano consistenti portate d'aria e pressioni modeste, in applicazioni con fissaggio su parete o pannello
- Ventilazione di stabilimenti, parcheggi, allevamenti
- Raffreddamento di apparecchiature elettriche e frigorifere

SPECIFICHE

- Aria convogliata: pulita o leggermente polverosa, non abrasiva
- Temperatura aria convogliata: -20°C / +50°C
- Tensione d'alimentazione: 400V trifase, 230V monofase
- Frequenza: 50Hz
- Flusso dell'aria da motore a girante, posizione A

CARATTERISTICHE

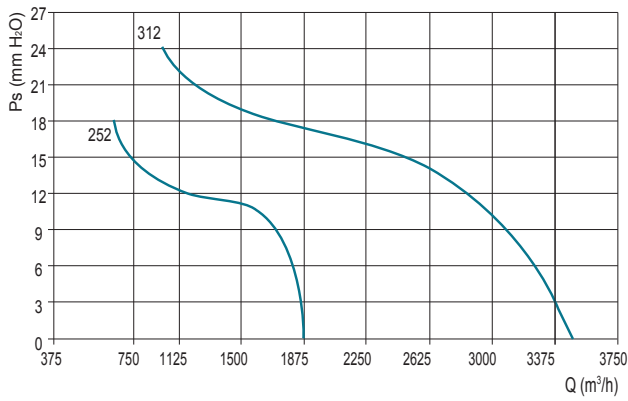
- La serie è costituita da 10 grandezze con diametro girante da 250 a 800 mm
- Serie caratterizzata da versatilità ed economicità
- La girante prevede un robusto mozzo a morsa in fusione d'alluminio per il fissaggio delle pale, realizzate mediante stampaggio di diversi materiali
- Motore costruito seguendo standard internazionali che garantisce affidabilità e economico recupero del ventilatore
- Convogliatore a telaio quadrato con ampio raggio di aspirazione in materiale anticorrosivo o protetto contro gli agenti atmosferici
- Rete portamotore ed antinfortunistica lato motore in filo d'acciaio e protetta contro gli agenti atmosferici, realizzata in conformità alla norma UNI EN ISO 12499
- Girante ad alto rendimento con pale a profilo alare, ad angolo di calettamento variabile da fermo in tecnopolimero e mozzo in fusione d'alluminio
- Equilibratura secondo norme UNI ISO 1940
- Motore elettrico asincrono a corrente alternata trifase o monofase, protezione IP 55, isolamento classe F, servizio S1, forma B5, costruzione conforme alle norme IEC/EEC (UNEL-MEC)
- Esecuzione 5 (accoppiamento diretto con girante a sbalzo)
- Versioni senza rete porta motore
- Versioni con girante avente pale in fusione d'alluminio
- Versioni ATEX
- Versioni con flusso d'aria da girante a motore, posizione B

DATI TECNICI

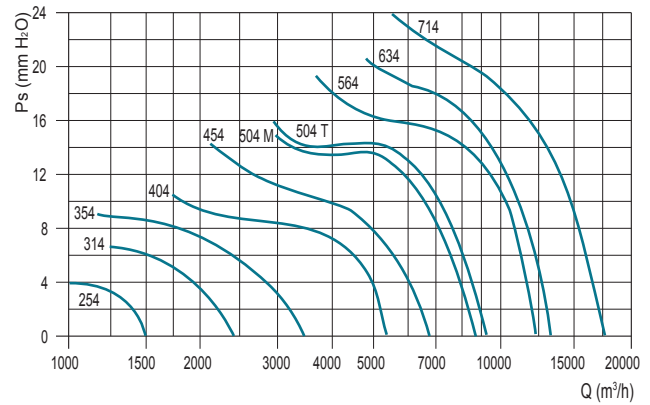
MODELLO	POLI n	GIRI rpm	FASE	PORTATA m ³ /h	POTENZA kW	IN MAX A	RUMOROSITÀ dB(A)
VDQ252M	2	3000	1~	1.850	0,09	0,8	64
VDQ312M	2	3000	1~	3.500	0,25	1,7	70
VDQ252T	2	3000	3~	1.850	0,09	0,4	64
VDQ312T	2	3000	3~	3.500	0,25	0,7	70
VDQ254M	4	1500	1~	1.400	0,06	0,4	47
VDQ314M	4	1500	1~	2.300	0,09	1	52
VDQ354M	4	1500	1~	3.200	0,09	1	57
VDQ404M	4	1500	1~	5.200	0,18	1,4	62
VDQ454M	4	1500	1~	6.800	0,25	1,8	66
VDQ504M	4	1500	1~	8.500	0,37	3,3	69
VDQ254T	4	1500	3~	1.400	0,06	0,3	47
VDQ314T	4	1500	3~	2.300	0,09	0,4	52
VDQ354T	4	1500	3~	3.200	0,09	0,4	57
VDQ404T	4	1500	3~	5.200	0,18	0,6	62
VDQ454T	4	1500	3~	6.800	0,25	0,8	66
VDQ504T	4	1500	3~	9.500	0,55	1,6	69
VDQ564T	4	1500	3~	12.500	0,75	2	72
VDQ634T	4	1500	3~	13.500	0,75	2	76
VDQ714T	4	1500	3~	17.500	1,5	3,5	77
VDQ566T	6	1000	3~	8.500	0,25	1	62
VDQ636T	6	1000	3~	12.000	0,37	1,3	66
VDQ716T	6	1000	3~	16.000	0,75	2,2	67
VDQ806/AT	6	1000	3~	19.500	1,1	3	69
VDQ806/BT	6	1000	3~	23.000	1,5	4	70
VDQ508T	8	750	3~	4.500	0,08	0,6	52
VDQ568T	8	750	3~	6.000	0,12	0,7	56

DIAGRAMMI DI PORTATA

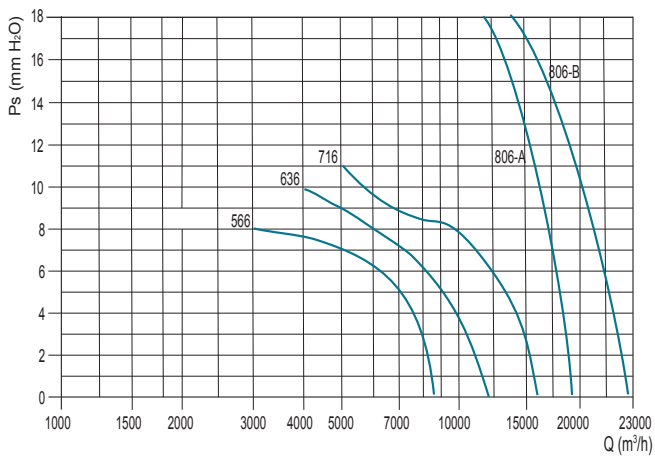
VDQ - 2 poli



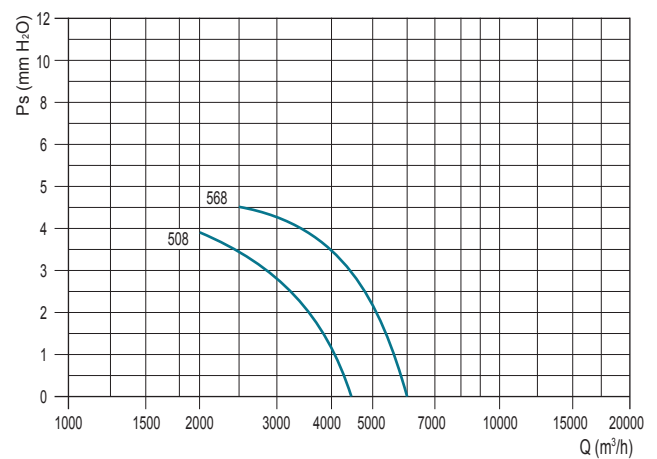
VDQ - 4 poli



VDQ - 6 poli



VDQ - 8 poli



Le prestazioni indicate nei diagrammi si riferiscono ad aria alla temperatura di 15°C ed all'altitudine di 0 mt s.l.m. , e sono state ottenute in installazioni di tipo "D" in assenza di reti e accessori.

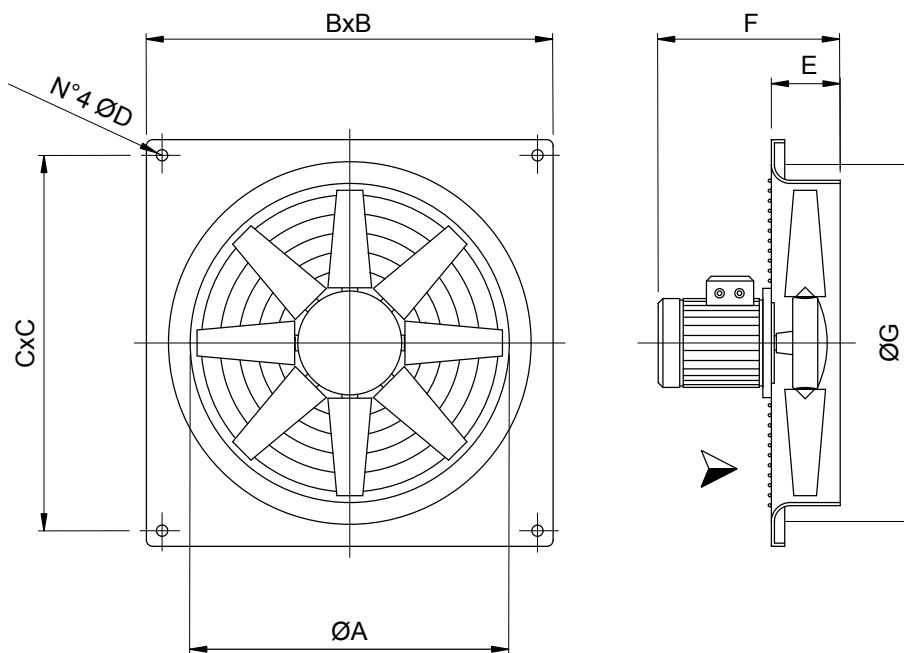
ESECUZIONI E MISURE

Model	ØA	BxB	CxC	ØD	E	F(*)	ØG	Kg(*)
25	260	340	300	10	90	270	315	6
31	310	390	350	10	110	320	365	7
35	360	440	400	10	110	320	410	8
40	410	500	450	10	110	320	465	9
45	460	560	510	10	110	340	510	13

Model	ØA	BxB	CxC	ØD	E	F(*)	ØG	Kg(*)
50	510	650	580	10	110	360	570	20
56	570	700	630	10	130	380	630	22
63	640	800	730	12	130	400	700	24
71	710	850	800	12	130	460	770	30
80	810	950	900	12	180	460	900	40

Dimensioni in mm/Dimensions in mm

(*) Indicativo/Indicative



OPTIONAL

- [VDQ/SP] Distanziale
- [VDQ/PGP] Rete lato girante
- [VDQ/SG] Serranda a gravità



IMPIEGO

- Creati per creare cortine d'aria protettive per chi lavora in prossimità di fonti di calore (forni, superfici incandescenti, ecc.)
- Ventilatori progettati espressamente per ottenere l'effetto scenico del "vento" negli studi televisivi e cinematografici
- Ideali per gonfiare maniche o palloni pubblicitari
- Possono essere spostati e orientati grazie al fissaggio della cassa ventilante

SPECIFICHE

- Aria convogliata: pulita o leggermente polverosa, non abrasiva
- Temperatura aria convogliata: -20°C / +50°C
- Tensione d'alimentazione: 400V trifase, 230V monofase
- Frequenza: 50Hz

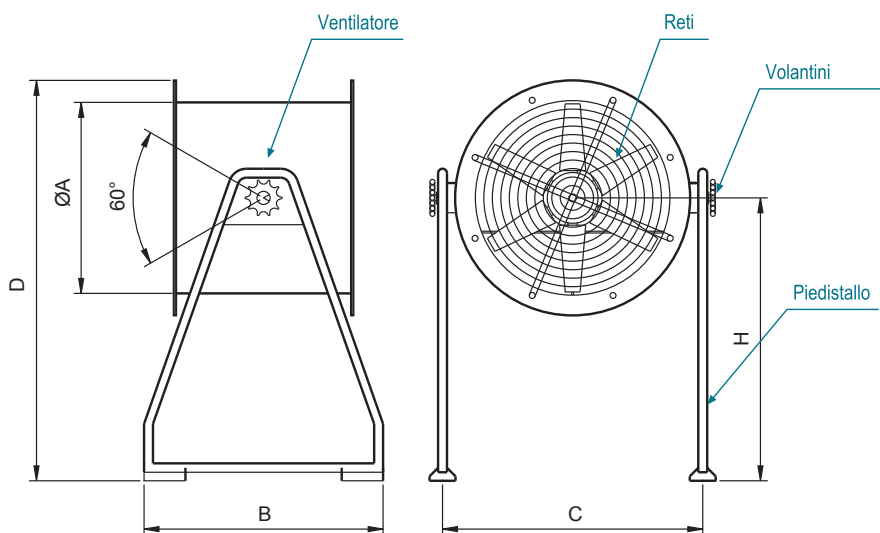
CARATTERISTICHE

- La serie è costituita da 8 modelli con diametro da 310 mm a 700 mm
- L'estrema compattezza del gruppo motore-ventola consente di ottenere un prodotto ben più leggero, maneggevole ed equilibrato rispetto alle versioni con i motori tradizionali
- La perfetta regolabilità del numero di giri delle versioni con motore monofase consente di adeguare le prestazioni alle necessità d'uso
- Convogliatore e piedistallo in lamiera d'acciaio protetto con verniciatura epossipoliestirica
- Flange dimensionate a norma UNI ISO 6580/EUROVENT 1-2
- Girante ad alto rendimento con pale a profilo alare, ad angolo di calettamento variabile in tecnopolimero e mozzo in fusione d'alluminio
- Equilibratura secondo norme UNI ISO 1940/BS 6861-1
- Motore elettrico asincrono a corrente alternata, trifase o monofase con protezione termica, a velocità regolabile, protezione IP 55, isolamento Cl F, servizio S1
- Scatola morsettiera esterna, collegata al motore, posizionata all'esterno sul convogliatore
- Esecuzione 5 (accoppiamento diretto con girante a sbalzo)
- Piedistallo in tubolare con volantini per determinare la posizione di lancio
- Reti di protezione lato

DATI TECNICI

MODELLO	POLI n	GIRI rpm	FASE	PORTATA m ³ /h	POTENZA kW	IN MAX A	RUMOROSITÀ dB(A)
VDTEV314M	4	1400	1~	2.300	0,09	0,8	50
VDTEV354M	4	1400	1~	3.500	0,09	0,8	54
VDTEV404M	4	1400	1~	6.000	0,18	1,7	55
VDTEV454M	4	1400	1~	7.000	0,25	2,2	58
VDTEV504M	4	1400	1~	8.500	0,25	2,3	62
VDTEV564M	4	1400	1~	11.500	0,55	3,8	69
VDTEV314T	4	1400	3~	2.300	0,09	0,5	50
VDTEV354T	4	1400	3~	3.500	0,09	0,5	54
VDTEV404T	4	1400	3~	6.000	0,18	0,75	55
VDTEV454T	4	1400	3~	7.000	0,25	1,1	58
VDTEV504T	4	1400	3~	9.000	0,35	1,5	62
VDTEV564T	4	1400	3~	11.500	0,55	1,6	69
VDTEV634T	4	1400	3~	13.500	0,74	2,2	72
VDTEV714T	4	1400	3~	17.000	1,1	2,6	73

ESECUZIONI E MISURE



Model	ØA	B	C	D	H
31	320	480	480	660	460
35	360	480	520	680	460
40	410	480	590	700	460
45	460	480	640	730	460

Model	ØA	B	C	D	H
50	510	730	690	1015	720
56	570	730	750	1045	720
63	640	730	820	1080	720
71	710	730	900	1120	720

Dimensioni in mm/Dimensions in mm



IMPIEGO

- Adatti ad impieghi in cui necessitano grandi portate d'aria, in applicazioni a tetto, senza lunghe canalizzazioni
- Ventilazione di edifici industriali (stabilimenti, magazzini), allevamenti, sale macchine, ecc.

SPECIFICHE

- Aria convogliata: pulita o leggermente polverosa, non abrasiva
- Temperatura aria convogliata: -20°C / +50°C
- Alimentazione: 400V trifase, 230V monofase, 50Hz
- Funzionamento in estrazione

CARATTERISTICHE

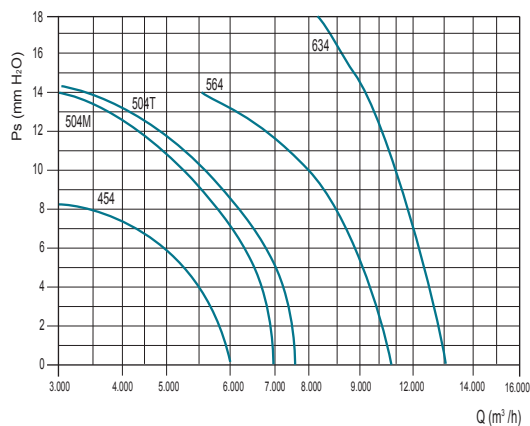
- Serie costituita da 8 grandezze con diametro girante da 460 mm a 1015 mm
- Serie caratterizzata da presenza di imbocchi ad ampio raggio di curvatura, all'ingresso e all'uscita dell'aria, che garantiscono massima silenziosità ed elevati rendimenti aeraulici. Inoltre consentono l'utilizzo del torrino come estrattore o immissore
- Il motore è facilmente raggiungibile sia per effettuare il primo collegamento elettrico sia per esigenze di manutenzione
- Motore costruito secondo standard internazionali, garantisce affidabilità e risparmio economico con il recupero del ventilatore, semplicemente riparando o sostituendo il motore stesso
- Convogliatore ad anello con doppio bordo ad ampio raggio di curvatura e base d'ancoraggio in lamiera d'acciaio, protetta contro gli agenti atmosferici
- Cappello in tecnopolimero resistente agli agenti atmosferici
- Rete antivolatile ed antinfortunistica esterna, realizzata a norme UNI EN 294 in filo d'acciaio e protetta contro gli agenti atmosferici
- Rete protezione interna (in assenza di serranda o canalizzazione)
- Girante ad alto rendimento con pale a profilo alare, ad angolo di calettamento variabile da fermo
- Mozzo in fusione d'alluminio
- Equilibratura secondo norme UNI ISO 1940
- Motore elettrico asincrono a corrente alternata, protezione IP 55, isolamento CI F, servizio S1, costruzione conforme alle specifiche norme IEC/EEC (UNEL-MEC)
- Versioni ATEX
- Versioni con cappello in metallo

DATI TECNICI

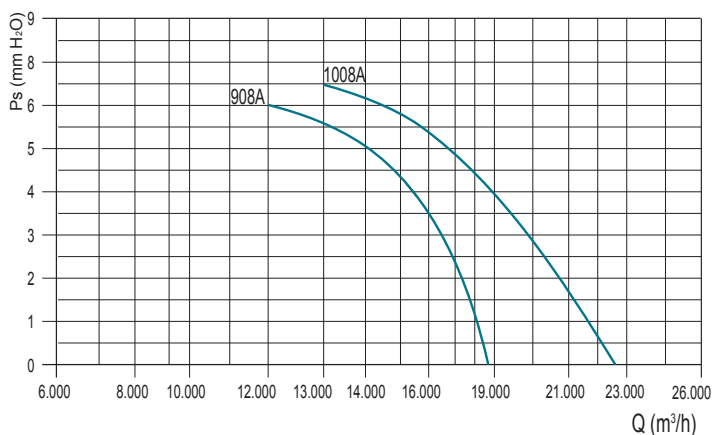
MODELLO	ATEX 3G	POLI n	FASE	PORTATA m ³ /h	GIRI rpm	POTENZA kW	DIAMETRO IN mm	RUMOROSITÀ dB(A)
TE454M	-	4	1~	6.000	1500	0,25	460	59
TE504M	-	4	1~	7.000	1500	0,37	510	63
TE454T	-	4	3~	6.000	1500	0,25	460	59
TE504T	-	4	3~	7.500	1500	0,55	510	63
TE564T	-	4	3~	10.500	1500	0,75	570	66
TE634T	-	4	3~	14.000	1500	1,1	640	70
TE566T	-	6	3~	6.900	1000	0,25	570	56
TE636AT	-	6	3~	11.000	1000	0,37	640	60
TE716AT	-	6	3~	15.000	1000	0,75	710	61
TE806T	-	6	3~	20.000	1000	1,5	815	62
TE906T	-	6	3~	25.000	1000	1,5	915	69
TE1006T	-	6	3~	30.000	1000	2,2	1015	72
TE908AT	-	8	3~	18.800	750	0,75	915	63
TE1008AT	-	8	3~	22.500	750	1,1	1015	68
TE454TEX	✓	4	3~	6.000	1500	0,25	460	59
TE504TEX	✓	4	3~	7.500	1500	0,55	510	63
TE564TEX	✓	4	3~	10.500	1500	0,75	570	66
TE634TEX	✓	4	3~	14.000	1500	1,1	640	70
TE566TEX	✓	6	3~	6.900	1000	0,25	570	56
TE636ATEX	✓	6	3~	11.000	1000	0,37	640	60
TE716ATEX	✓	6	3~	15.000	1000	0,75	710	61
TE806TEX	✓	6	3~	20.000	1000	1,5	815	62
TE906TEX	✓	6	3~	25.000	1000	1,5	915	69
TE1006TEX	✓	6	3~	30.000	1000	2,2	1015	72
TE908ATEX	✓	8	3~	18.800	750	0,75	915	63
TE1008ATEX	✓	8	3~	22.500	750	1,1	1015	68

DIAGRAMMI DI PORTATA

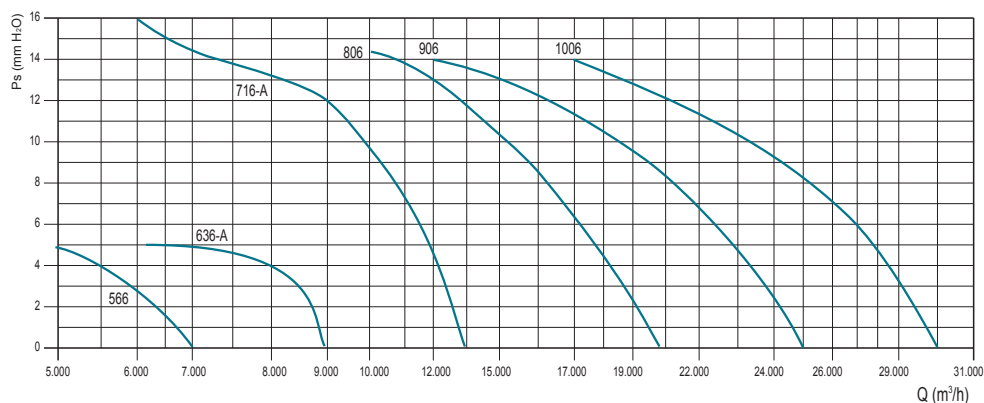
TE - 4 poli



TE - 8 poli



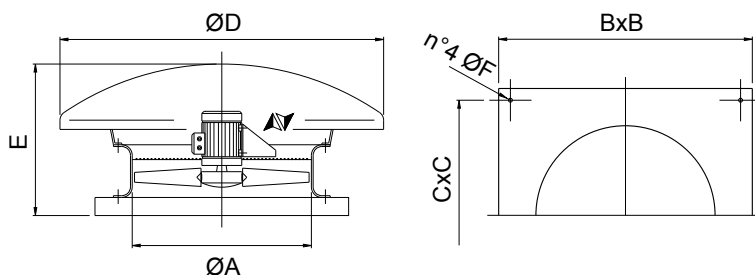
TE - 6 poli



Le prestazioni indicate nei diagrammi si riferiscono ad aria alla temperatura di 15°C ed all'altitudine di 0 mt s.l.m., e sono state ottenute in installazioni di tipo "D" in assenza di reti e accessori.

ESECUZIONI E MISURE

Model	ØA	BxB	CxC	ØD	E	ØF	kg*
45	460	650	600	1000	450	10	30
50	510	760	710	1000	450	10	38
56	570	760	710	1000	450	10	42
63	640	930	870	1200	500	10	58
71	710	930	870	1200	500	10	67
80	815	1150	1050	1600	650	12	85
90	915	1300	1200	1600	650	12	110
100	1015	1300	1200	1600	700	12	140



Dimensioni in mm/Dimensions in mm (*) Indicativo/Indicative

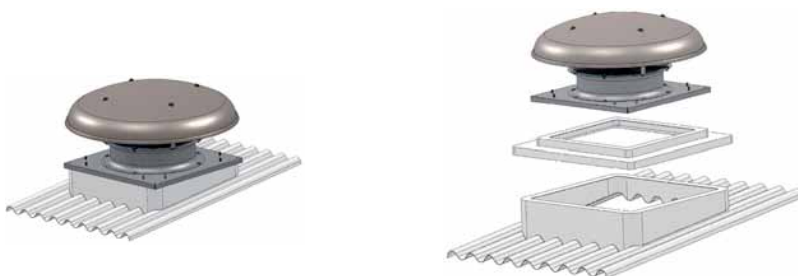
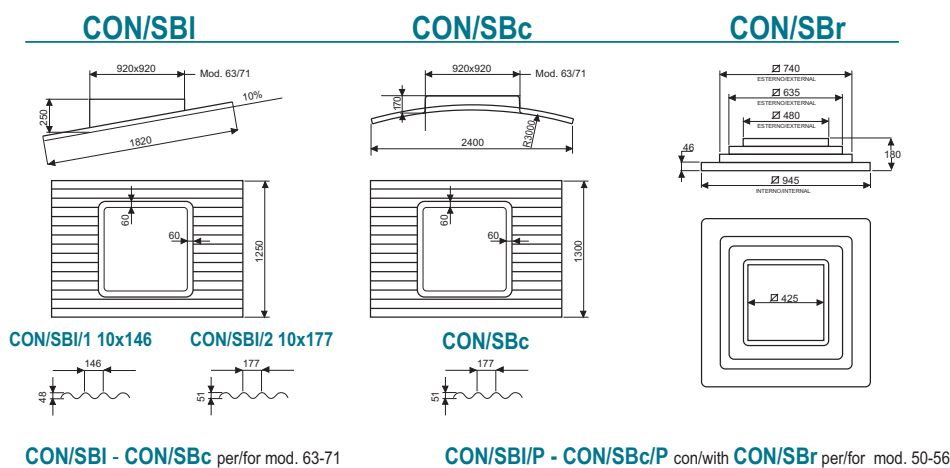
OPTIONAL

- **[SERR/TEV]** Serranda a gravità multipalette per torrini
- **[CON/SBI]** Base appoggio inclinata in vetroresina per torrini da Ø 450 mm a Ø 710 mm
- **[CON/SBC]** Base appoggio curva in vetroresina per torrini da Ø 450 mm a Ø 710 mm
- **[CON/SBR]** Riduzione da accoppiare con le basi SBI o SBC per torrini da Ø 450 mm a Ø 560 mm
- **[INT/SW]** Interruttore di servizio singola velocità in assenza di PTC con avviamento diretto
- **[MOR/OTB]** Morsettiera esterna singola velocità in assenza di PTC con avviamento diretto
- **[INT/SW/ATEX]** Interruttore di servizio singola velocità in assenza di PTC con avviamento diretto (per versioni Atex 3G)
- **[MOR/OTB/ATEX]** Morsettiera esterna singola velocità in assenza di PTC con avviamento diretto (per versioni Atex 3G)

RICAMBI

- **[CAP/TE]** Cappello in tecnopolimero

CONVERSE



- Basi d'appoggio ondulate CON/SB (converse) realizzate in robusta vetroresina
- Adatte su coperture costruite in lastre ondulate, evitando dannosi ristagni d'acqua attorno al ventilatore e costose opere murarie
- Versioni CON/SBI e CON/SBc utilizzabili con torrini aventi basamento 930 x 930 mm (modelli 63 e 71)
- CON/SBr riduzione da accoppiare con basi CON/SBI e CON/SBc per torrini aventi basamento 760 x 760 mm (modelli 50 e 56)
- Versioni CON/SB possono essere accoppiate a lastre ondulate con pendenza falda tipo:
 CON/SBI/1 10x146: internazionale (passo 146 mm altezza 48 mm)
 CON/SBI/2 10x177: "Euro" (passo 177 mm altezza 51 mm mod.)
 CON/SBc: "Euro" (passo 177 mm altezza 51 mm e raggio di curvatura lastra pari a 3 metri)



IMPIEGO

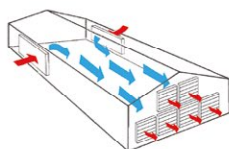
- Ventilazione nel settore industriali
- Ventilazione nei settori avicoltura, agricoltura e allevamento
- Estrazione aria in ambienti surriscaldati (cabine elettriche, sale server, ecc.)
- Ventilazione forzata in abbinamento al raffrescamento evaporativo
- Ventilazione in ambienti confinati o chiusi

CARATTERISTICHE

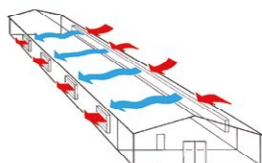
- Flusso d'aria molto elevato
- Ventole a 6 pale, in acciaio inox
- Sistema per un facile smontaggio del motore
- Boccaglio Venturi in moplen
- Sistema di apertura centrifuga brevettato
- Supporto con struttura a X per conferire maggiore robustezza e ridurre le vibrazioni
- Versione inox AISI 304 disponibile su richiesta (per i modelli 100 e 140)
- Doppio cuscinetto per un bilanciamento ottimale
- Fiancate in metallo con bugnatura per limitare il passaggio di luce e polvere all'interno del fabbricato
- Standard in esecuzione rete-serranda. Optional in esecuzione rete-rete



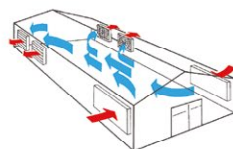
APPLICAZIONI



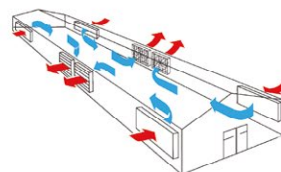
Ventilazione
a tunnel



Ventilazione
trasversale



Ventilazione
longitudinale
con
ingresso aria in
testata (fino a 70 m)

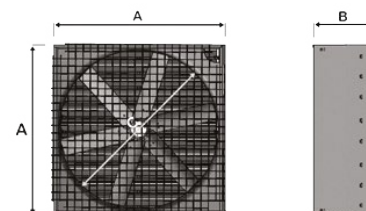


Ventilazione
longitudinale con
ingresso aria in
testata
(oltre 70 m)

DATI TECNICI

MODELLO	PALE n	TENSIONE ~	POTENZA kW	PORTATA MAX m ³ /h	Ø GIRANTE mm	PESO Kg	RUMOROSITÀ dB(A)	DIMENSIONI (A x A x B) mm
MTVG80RS/T	6	3~	0,37	13600	660	37	64,5	800 x 800 x 405
MTVG100RS/T	6	3~	0,37	17100	787	44	67,3	960 x 960 x 405
MTVG120RS/T	6	3~	0,55	24900	990	56	72,4	1150 x 1150 x 405
MTVG140RS/T	6	3~	1,1	41300	1295	68	73,4	1380 x 1380 x 405
MTVG150RS/T	6	3~	1,5	51200	1397	77	73,7	1495 x 1495 x 430
MTVG200RS/T	6	3~	1,5	72400	1752	121	70,2	1930 x 1930 x 450
MTVG100RS/T/X	6	3~	0,37	17100	787	44	67,3	960 x 960 x 405
MTVG140RS/T/X	6	3~	1,1	41300	1295	68	73,4	1380 x 1380 x 405

* La portata massima è da considerarsi a pressione zero e con una tolleranza di ±5%



RICAMBI ORARI CONSIGLIATI

LOCALE	NUMERO RICAMBI ORARI
Allevamenti bovini e suini	15-25
Allevamenti avicoli	10-15
Autorimesse (parcheggio)	8
Autorimesse (riparazioni)	15-20
Bagni galvanici	25-30
Carpenterie - Saldature	10-15
Centrali termiche	50-60
Concerie (essiccazione pelli)	35
Concerie (lavorazione)	18
Fabbrica gomme	15-20
Fabbrica paste alimentari	10
Fabbrica prodotti chimici	15-20
Fabbriche in genere	10
Falegnamerie	10-15
Fonderie	25-30
Lavanderie - Tintorie	25-30
Macchine e caldaie (locali con)	25-30
Magazzini per merci non deperibili	5
Manifatture tabacchi	12
Motori (locali con)	10
Mulini	20-30
Stabilimenti (polverosi)	15-20
Stabilimenti metallurgici	10
Tipografie	20-25
Trasformatori (locali con)	20-30

RICAMBI

- **[MTVG/GIRANTE]** Girante completa di pale, mozzo, distanziale e cuscinetto (per i modelli 80 - 100 - 120 - 140 - 150 - 200)
- **[MTVG/PUL]** Puleggia motore, puleggia ventola e cinghiolo, escluse protezioni (per i modelli 80 - 100 - 120 - 140 - 150 - 200)
- **[MTVG/RETES]** Rete scantonata (per i modelli 80 - 100 - 120 - 140 - 150 - 200)

REALIZZAZIONI





IMPIEGO

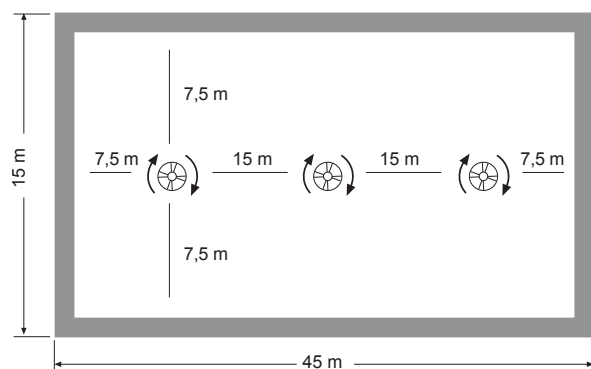
- Ideali per miscelare l'aria di strutture con medi e grandi volumi, industriali e civili, come capannoni, magazzini, strutture coperte per pratiche sportive, ambienti per attività zootecniche
- Utili ovunque si voglia eliminare il fenomeno della stratificazione del calore e dell'umidità, con conseguenti sprechi energetici e mancato benessere per le persone

CARATTERISTICHE

- Agevola la miscelazione dell'aria di un ambiente, anche d'ampie dimensioni, uniformando la temperatura in ogni punto e altezza
- L'adozione di motori a basso assorbimento di corrente, a bassa velocità e regolabili, il disegno del diffusore, della girante e del convogliatore permettono la soluzione dei problemi elencati nel modo maggiormente efficace
- Rispetto ai sistemi centrifughi ha il vantaggio di un numero minore d'installazioni (minori collegamenti e consumi elettrici), grazie alle maggiori superfici d'influenza
- Il progetto del diffusore ed i motori regolabili, impediscono la generazione di fastidiose correnti d'aria fredda ed un funzionamento intermittente
- Convogliatore ad anello con ampio raggio in aspirazione e in mandata con diffusore, protetti dagli agenti atmosferici
- Catene di fissaggio
- Rete lato motore, in filo d'acciaio protetta contro gli agenti atmosferici
- Girante con pale in tecnopolimero e mozzo in fusione d'alluminio
- Equilibratura secondo norme UNI ISO 1940
- Motore elettrico asincrono a corrente alternata trifase o monofase con protezione termica, a velocità regolabile, protezione IP 55, isolamento Classe F
- Esecuzione 5 (accoppiamento diretto con girante a sbalzo)

INSTALLAZIONE

- L'installazione ideale prevede la copertura di tutta la pavimentazione considerando un DE ogni 200-250 m², senza sovrapporre le aree ventilate ed evitando i muri perimetrali. In tali condizioni non si creano fastidiose correnti d'aria verticali
- Altezza massima di installazione 6-7 metri dal suolo
- Si consiglia di installare il DE con quadro di regolazione automatico oppure, in alternativa, un regolatore di velocità con (o senza) termostato e sonda
- Sugeriamo di impostare il termostato ad una temperatura di funzionamento del ventilatore non inferiore ai 20° C, per evitare la movimentazione di aria "fredda"

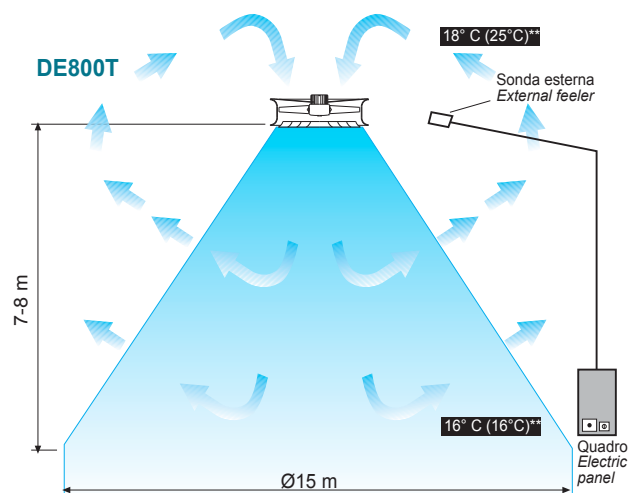
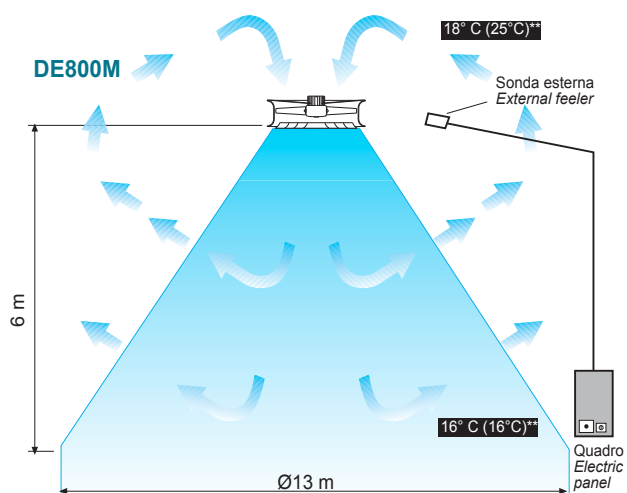


SPECIFICHE TECNICHE

- Aria convogliata: pulita o leggermente polverosa, non abrasiva
- Temperatura aria convogliata: -20°C / +50°C
- Tensione d'alimentazione: 400V trifase, 230V monofase, 50Hz
- Flusso dell'aria da motore a girante, posizione A

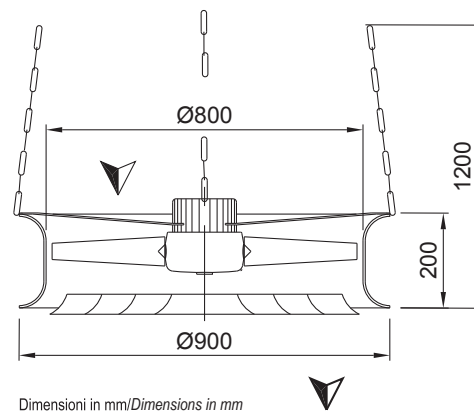
DATI TECNICI

MODELLO	TENSIONE	PORTATA MAX	VELOCITÀ MAX	POTENZA	Corrente max	PESO	RUMOROSITÀ A 6 METRI IN CAMPO LIBERO					
							250 rpm	270 rpm	340 rpm	480 rpm	500 rpm	650 rpm
	~	m ³ /h	rpm	kW	A	Kg	dB(A)	dB(A)	dB(A)	dB(A)	dB(A)	
DE800M	1~	9000	500	0,12	2,3	30	40		46		54	
DE800T	3~	10500	650	0,12	0,7	25		43		51	59	



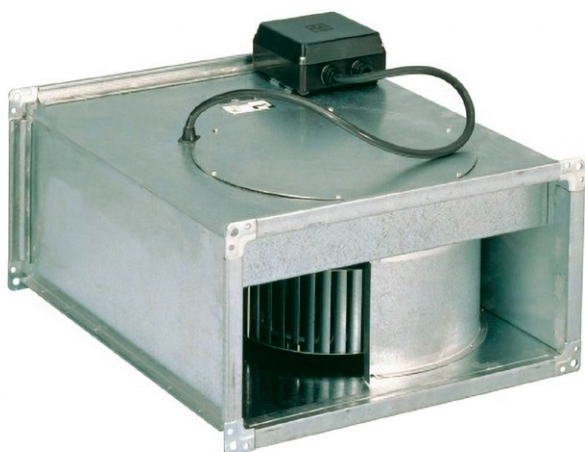
** Temperatura dell'aria condotta in funzione e (fermo).

Le prestazioni indicate nei diagrammi si riferiscono ad aria alla temperatura di 15°C ed all'altitudine di 0 mt s.l.m., e sono state ottenute in installazioni di tipo "C" in assenza di reti e accessori.



OPTIONAL

- [DE/TERM] Termostato



IMPIEGO

- Estrazione o immissione di aria pulita su canalizzazioni rettangolari

CARATTERISTICHE

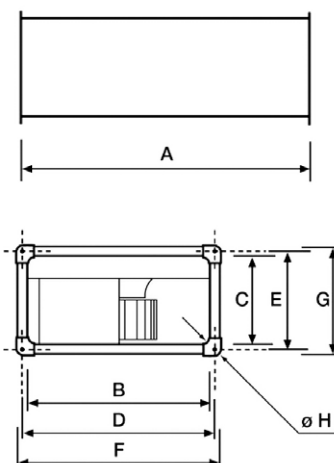
- Ventilatore centrifugo da condotto (canale) rettangolare con motore a rotore esterno
- Motore monofase regolabile o trifase
- Costruzione in acciaio zincato

DATI TECNICI

MODELLO	POTENZA MAX kW / rpm	PORTATA MAX										RUMOROSITÀ dB(A)
		0 mm H ₂ O	5 mm H ₂ O	10 mm H ₂ O	15 mm H ₂ O	20 mm H ₂ O	25 mm H ₂ O	30 mm H ₂ O	35 mm H ₂ O	40 mm H ₂ O	50 mm H ₂ O	
FCM [Motore monofase]												
FCM/4/200	0,24 / 1400	1090	1040	940	870	750	630	200				57
FCM/4/225	0,52 / 1400	1670	1600	1530	1450	1330	1200	1060	825	200		56
FCM/4/250	0,95 / 1400			2350	2220	2120	2050	1930	1770	1500	400	60
FCM/6/225	0,20 / 900	1090	1020	880	570							48
FCM/6/250	0,31 / 900	1500	1400	1260	1040	680						49
FCM/6/285	0,66 / 900	2650	2520	2380	2180	1860	1500	780				55
FCM/6/315	0,71 / 900	2780	2630	2490	2370	2000	1580					57
FCM/6/355	1,30 / 900	4050	3900	3700	3500	3220	2930	2620	1700	900		60
FCT [Motore trifase]												
FCT/4/200	0,26 / 1400	1150	1070	960	850	725	600					59
FCT/4/225	0,50 / 1400	1700	1600	1490	1400	1300	1150	970				58
FCT/4/250	0,93 / 1400	2650	2530	2400	2300	2200	2100	1960	1820	1600	1120	62
FCT/4/285	1,26 / 1400			3100	3000	2900	2850	2650	2500	2250	1500	61
FCT/4/315	2,44 / 1400	4150	4000	3850	3750	3600	3450	3300	3120	3000	2700	68
FCT/6/225	0,22 / 900	1170	1040	860	620							50
FCT/6/250	0,28 / 900	1680	1550	1400	1200	820						51
FCT/6/285	0,67 / 900	2750	2620	2430	2200	1930	1550	450				56
FCT/6/315	0,71 / 900	2830	2600	2400	2200	1900	1500					57
FCT/6/355	1,38 / 900	4200	4000	3800	3600	3300	3000	2600	1750	1000		61
FCT/6/400	3,00 / 900	7400	7200	6800	6400	6200	5800	5500	5000	4600	1600	66
FCT/6/450	5,35 / 900	11200	10850	10600	10200	10000	9600	9200	8800	8300	7000	67
FCT/8/355	0,66 / 700	3050	2750	2400	2000	1000						52
FCT/8/400	0,70 / 700	5380	5000	4600	4100	3600	2700	400				59
FCT/8/450	0,67 / 700			7480	7000	6400	5800	5000	400			61

DIMENSIONI


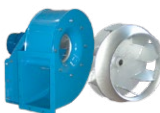




MODELLO	DIMENSIONI DEL CONDOTTO mm	A mm	B mm	C mm	D mm	E mm	F mm	G mm	H (∅) mm
FC 200	400 x 200	505	400	198	420	220	440	240	9
FC 225	500 x 250	535	500	248	520	270	540	290	9
FC 250	500 x 300	565	500	298	520	320	540	340	9
FC 285	600 x 300	645	600	298	620	320	640	340	9
FC 315	600 x 350	725	600	348	620	370	640	390	9
FC 355	700 x 400	785	700	398	720	420	740	440	9
FC 400	800 x 500	885	800	498	820	520	840	540	9
FC 450	1000 x 500	985	1000	498	1020	520	1040	540	9



OPTIONAL



- Regolatori di velocità monofase
- Inverter

DATI TECNICI

MODELLO	IMPIEGO	ACCOPIAMENTO	PRESSIONE	PORTATA MAX m ³ /h	ΔP MAX mm H ₂ O	POTENZA kW	TEMPERATURA MAX °C	GIRANTE
	DTD	Aria pulita o leggermente polverosa	Diretto	180 ÷ 20000	13 ÷ 225	0,12 ÷ 18,5	80 ÷ 150*	Girante a pale curve in avanti
	TRD		Trasmissione	1600 ÷ 96000	33 ÷ 180	0,75 ÷ 45	90 ÷ 350*	
	DTE	Aria pulita o leggermente polverosa	Diretto	1320 ÷ 96000	10 ÷ 390	0,25 ÷ 75	80 ÷ 150*	Girante a pale rovesce ad alto rendimento
	TRE		Trasmissione	2400 ÷ 216000	27 ÷ 430	0,75 ÷ 200	90 ÷ 350*	
	DTM	Aria molto polverosa con materiale in forma granulosa	Diretto	378 ÷ 37800	42 ÷ 530	0,18 ÷ 45	80 ÷ 150*	Girante a pale rovesce ad alto rendimento
	TRM		Trasmissione	1600 ÷ 96000	44 ÷ 500	1,1 ÷ 132	90 ÷ 350*	
	DTO	Aria molto polverosa con materiale in forma granulosa	Diretto	378 ÷ 37800	64 ÷ 670	0,37 ÷ 45	80 ÷ 150*	Girante a pale rovesce ad alto rendimento
	TRO		Trasmissione	1200 ÷ 170000	100 ÷ 900	1,5 ÷ 250	90 ÷ 350*	
	DTH	Aria molto polverosa con materiale in forma leggermente granulosa	Diretto	378 ÷ 54000	74 ÷ 570	0,75 ÷ 55	80 ÷ 150*	Girante a pale rovesce ad alto rendimento a ridotta rumorosità
	DTV		Diretto	378 ÷ 54000	74 ÷ 570	0,75 ÷ 55	80 ÷ 150*	
	TRV		Trasmissione	2300 ÷ 132000	90 ÷ 850	3 ÷ 160	90 ÷ 350*	
	DTS	Aria molto polverosa e trasporto materiale	Diretto	480 ÷ 18900	71 ÷ 372	0,37 ÷ 22	80 ÷ 150*	Girante a pale aperte
	DTT		Diretto	480 ÷ 18900	71 ÷ 372	0,37 ÷ 22	80 ÷ 150*	
	TRS		Trasmissione	1200 ÷ 132000	50 ÷ 450	1,5 ÷ 200	90 ÷ 350*	

* Con ventolina di raffreddamento

DATI TECNICI (continua)

MODELLO	IMPIEGO	ACCOPIAMENTO	PRESSIONE	PORTATA MAX m ³ /h	ΔP MAX mm H ₂ O	POTENZA kW	TEMPERATURA MAX °C	GIRANTE
	Aria polverosa	Diretto	Media e alta	120 ÷ 54000	110 ÷ 2800	0,37 ÷ 250	80 ÷ 150*	Girante a pale rovesce ad alto rendimento a ridotta rumorosità
		Diretto		120 ÷ 54000	110 ÷ 2800	0,37 ÷ 250	80 ÷ 150*	
		Trasmissione		900 ÷ 185000	180 ÷ 2600	2,2 ÷ 250	90 ÷ 350*	
		Trasmissione		900 ÷ 185000	180 ÷ 2600	2,2 ÷ 250	90 ÷ 350*	
	Aria molto polverosa e trasporto materiale, trasporto rifili (possibilità di ventola con stracciacarta)	Diretto	Media e alta	180 ÷ 54000	160 ÷ 1310	2,2 ÷ 110	80 ÷ 150*	Girante a pale aperte
		Diretto		180 ÷ 54000	160 ÷ 1310	2,2 ÷ 110	80 ÷ 150*	
		Diretto		180 ÷ 54000	160 ÷ 1310	2,2 ÷ 110	80 ÷ 150*	
		Trasmissione		180 ÷ 24000	200 ÷ 1250	0,75 ÷ 55	90 ÷ 350*	
		Trasmissione		180 ÷ 24000	200 ÷ 1250	0,75 ÷ 55	90 ÷ 350*	

* Con ventolina di raffreddamento

OPTIONAL

- **[VENT/EXII/3D/4]** Ventilatore versione Atex EX II 3D fino a 4 kW
- **[VENT/EXII/3D/5]** Ventilatore versione Atex EX II 3D fino a 5,5 kW
- **[DT/60HZ]** Ventilatore con funzionamento 60 Hz



IMPIEGO

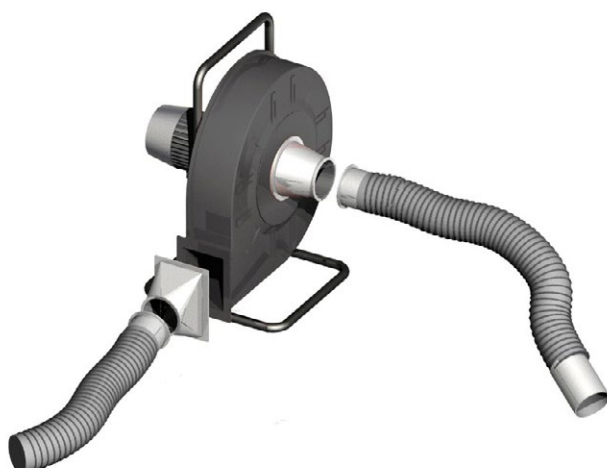
- Situazioni dove non sono disponibili sistemi di estrazione fissi a parete o a soffitto

CARATTERISTICHE

- Ventola bilanciata staticamente e dinamicamente
- Struttura in acciaio verniciato montata su supporto dotato di ruote
- Completo di quadro elettrico

DATI TECNICI

MODELLO	POTENZA kW (2900 rpm)	VENTILATORE	PORTATA MINIMA / ΔP TOTALE m ³ /h / mm H ₂ O	PORTATA MEDIA / ΔP TOTALE m ³ /h / mm H ₂ O	PORTATA MASSIMA / ΔP TOTALE m ³ /h / mm H ₂ O	RUMOROSITÀ dB(A)
CARVENT40	4	M404	2400 / 266	3700 / 218	6000 / 87	77
CARVENT55	5,5	M452	2700 / 294	4200 / 255	6700 / 135	81
CARVENT75	7,5	M454	3300 / 333	5400 / 274	8400 / 121	82
CARVENT11	11	M504	4200 / 412	6700 / 350	10800 / 168	84
CARVENT15	15	M562	5400 / 451	9600 / 330	15000 / 133	86
CARVENT18	18,5	M564	6000 / 490	10800 / 372	16800 / 132	87



IMPIEGO

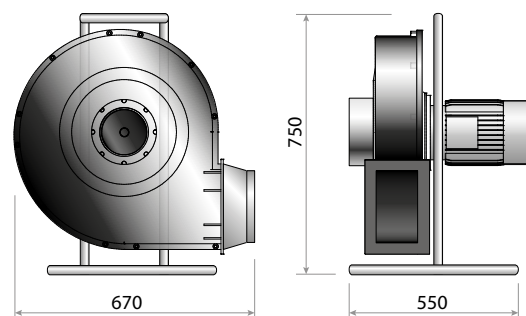
- Operazioni di riparazione, manutenzione e altri lavori temporanei
- Estrazione fumi di saldatura, vapore e polveri
- Ricambio aria in spazi confinati

CARATTERISTICHE

- Elettroventilatore robusto e potente
- Elettroventilatore compatto e semplice da usare
- Completo di staffa portante
- Incluso interruttore per accensione/spengimento
- Set ruote (optional)
- Tubi flessibili (optional)

DATI TECNICI

MODELLO	POTENZA kW (2800 rpm)	Ø ASPIRAZIONE mm	PORTATA MAX m ³ /h	ΔP TOTALE MAX mm H ₂ O	PESO Kg	DIMENSIONI mm
DOTVENT/10/100	0,75	100	750	220	25	670 x 550 x 750
DOTVENT/10/120	0,75	120	1000	160	26	670 x 550 x 750
DOTVENT/15/150	1,1	150	1500	150	27	670 x 550 x 750
DOTVENT/20/180	1,5	180	1800	180	27	670 x 550 x 750
DOTVENT/30/200	2,2	200	2200	200	32	670 x 550 x 750





IMPIEGO

- Aspirazione di fumi di saldatura su robot
- Aspirazione in tutte le applicazioni dove vengono generati fumi, odori, gas
- Aspirazione dove non è possibile avvicinarsi alla fonte dell'inquinante
- Aspirazione a banco (con cappe catturanti laterali)

CARATTERISTICHE

- Costruzione in lamiera zincata
- Costruzioni speciali in acciaio inox AISI 304, AISI 316 e lamiera di alto spessore verniciata
- Costruzioni speciali con forme a richiesta
- Possibilità di applicazione tendine e bandelle sul perimetro per aumentare l'efficacia di aspirazione
- Paratia di diffusione perimetrale di aspirazione (optional)
- Chiusura cappa con feritoie perimetrali (optional)

DATI TECNICI

MODELLO	MISURE m	SUPERFICIE m ²	PORTATA a 0,25 m/s m ³ /h	PORTATA a 0,5 m/s m ³ /h	PORTATA a 0,75 m/s m ³ /h	PORTATA a 1 m/s m ³ /h	PORTATA a 1,5 m/s m ³ /h	PORTATA a 2 m/s m ³ /h
CAP5/5	0,5 x 0,5	0,25	225	450	675	900	1.350	1.800
CAP10/5	1 x 0,5	0,5	450	900	1.350	1.800	2.700	3.600
CAP10/10	1 x 1	1	900	1.800	2.700	3.600	5.400	7.200
CAP15/10	1,5 x 1	1,5	1.350	2.700	4.050	5.400	8.100	10.800
CAP20/10	2 x 1	2	1.800	3.600	5.400	7.200	10.800	14.400
CAP20/15	2 x 1,5	3	2.700	5.400	8.100	10.800	16.200	21.600
CAP20/20	2 x 2	4	3.600	7.200	10.800	14.400	21.600	28.800
CAP25/20	2,5 x 2	5	4.500	9.000	13.500	18.000	27.000	36.000
CAP30/20	3 x 2	6	5.400	10.800	16.200	21.600	32.400	43.200
CAP30/25	3 x 2,5	7,5	6.750	13.500	20.250	27.000	40.500	54.000
CAP30/30	3 x 3	9	8.100	16.200	24.300	32.400	48.600	64.800

Diametro di aspirazione da specificare | Costruzione standard in lamiera zincata | A richiesta sono disponibili forme e dimensioni speciali

OPTIONAL

- **[CAP/INOX]** Versione in acciaio inox Aisi 304
- **[CAP/ALL]** Versione in alluminio
- **[CAP/PDPA]** Paratia per diffusione perimetrale aspirazione
- **[CAP/CCFP]** Chiusura cappa con feritoie perimetrali
- **[TEND/TRAS]** Bandella in PVC sovrapposta con aggancio alla cappa
- **[TEND/PLAS]** Tendina intera ignifuga plastificata
- **[TEND/RET]** Tendina intera retinata trasparente
- **[TEND/ROS]** Tendina intera rossa trasparente anti-UV
- **[TEND/IGNI]** Tenda intera grigia ignifuga
- **[TEND/500]** Bandella Rossa Anti UV
- **[TEND/B6X100]** Bandella rossa larghezza 600 mm, ht 1000 mm, con sgancio rapido aspirazione
- **[BAND/AMA]** Bandelle 200 mm, in PVC (sp. 2 mm) trasparente con guide di montaggio zincate





IMPIEGO

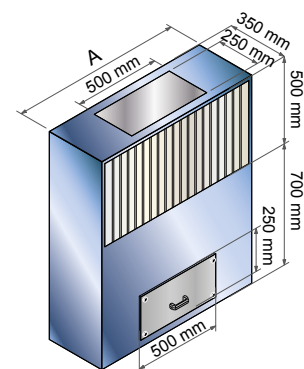
- Attività di saldatura e smerigliatura
- Operazioni di verniciature poco intensive
- Estrazione fumi, polveri e odori
- Operazioni su manufatti di grandi dimensioni

CARATTERISTICHE

- Costruzione compatta in robusta lamiera d'acciaio verniciata
- Cassetti di raccolta inferiori delle parti grossolane
- Fornibile con con filtro frontale

DATI TECNICI

MODELLO	PORTATA a 0,5 m/s m ³ /h	PORTATA a 0,75 m/s m ³ /h	PORTATA a 1 m/s m ³ /h	PORTATA a 1,5 m/s m ³ /h	PORTATA a 2 m/s m ³ /h	A mm
WALLA/1	900	1350	1800	2700	3600	1000
WALLA/2	1800	2700	3600	5400	7200	2000
WALLA/3	2700	3600	5400	7200	10800	3000
WALLA/4	3600	5400	7200	10800	14400	4000

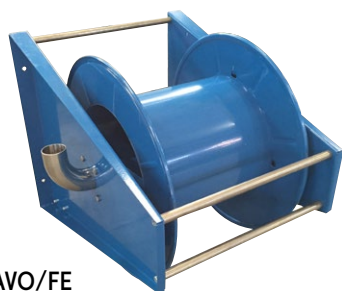


REALIZZAZIONI





AVO/304



AVO/FE

IMPIEGO

- Aspiratori industriali con lunghi tubi flessibile Ø 50 mm
- Impianti di pulizia centralizzati per realizzare punti di aspirazione con tubo flessibile fino a 20 mt di lunghezza

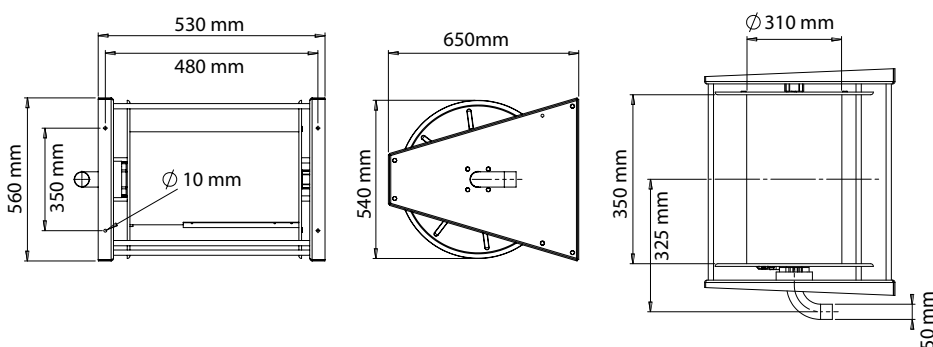
CARATTERISTICHE

- Può avvolgere fino a 20 metri di tubo Ø 50 mm
- Costruzione robusta in acciaio al carbonio e inox (AISI 304 e 316)
- Riavvolgimento automatico con molla
- Di serie fornito senza tubo

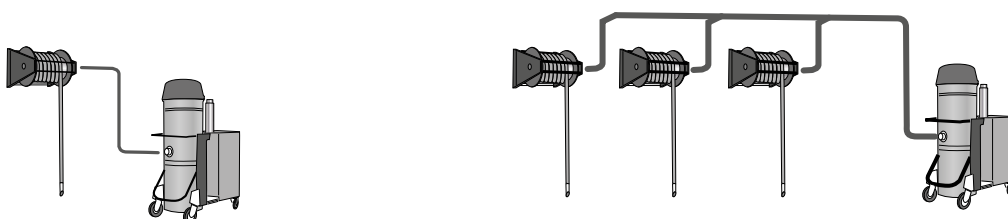
DATI TECNICI

MODELLO	COSTRUZIONE	Ø tubo mm	Lunghezza tubo m	Ø connessione uscita mm	Peso Kg
AVO/FE	Acciaio al carbonio	50	20	50	40
AVO/304	Acciaio inox 304	50	20	50	40

DIMENSIONI



APPLICAZIONI

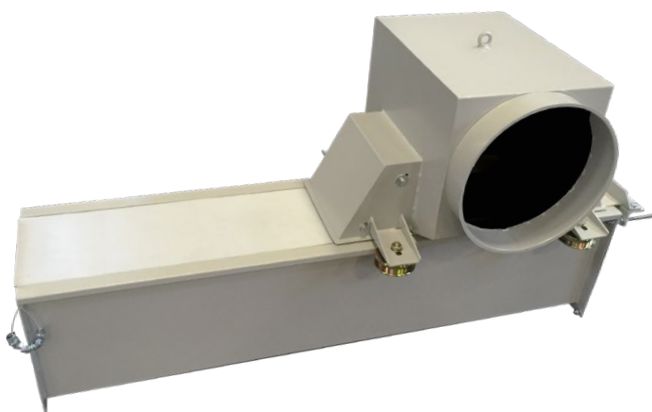


IMPIEGO

- Applicazioni dove si richiede la mobilità di un elemento aspirante
- Robot di saldatura per seguire l'elemento captante vincolato alla testa del robot

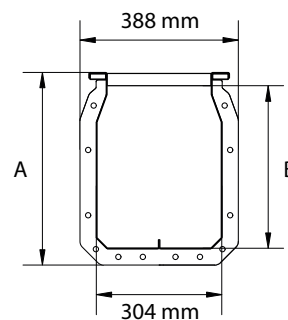
CARATTERISTICHE

- Innovativo sistema di traslazione con tenuta a tappeto
- Manutenzione minima rispetto a canaline con "labbra" in gomma
- Basse perdite di carico rispetto a canaline con "labbra" in gomma

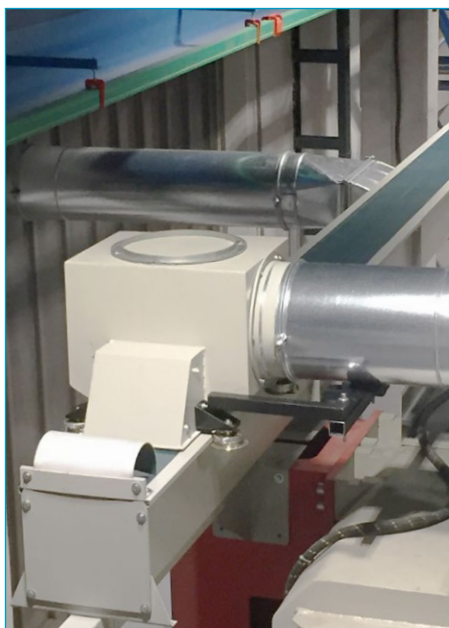
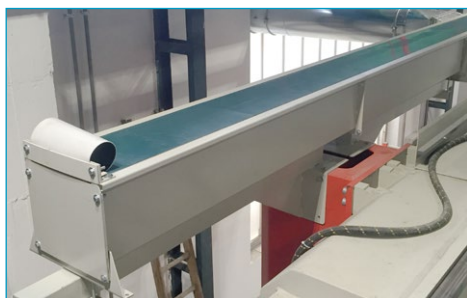


DATI TECNICI

MODELLO	PORTATA m ³ /h	A mm	B mm
BLIND/PAN/50	5000	380	300
BLIND/PAN/80	8000	480	400
BLIND/PAN/150	15000	780	700



REALIZZAZIONI



WELDOBOX - WELDOTEND

TENDA E BOX DI PROTEZIONE



IMPIEGO

- Aree delimitate e box per saldatura e smerigliatura
- Protezione da raggi UV e IR durante la saldatura
- Protezione da scintille e polveri durante smerigliatura

CARATTERISTICHE

- Occhielli rinforzati per anelli di scorrimento
- Semplicità di assemblaggio attraverso bottoni rapidi
- Protezione saldatura secondo DIN EN 1598:2011-12
- Protezione processi di smerigliatura
- Fattore rischio <1
- Alta resistenza al fuoco
- Fattore di trasmissione spettrale tra 210-313 nm: max. 0,002%
- Fattore di trasmissione spettrale tra 313-400 nm: <3%
- Fattore di trasmissione della luce: > 0,0001%
- Livello di pericolo in lunghezza d'onda 400 - 1400 nm: R <1

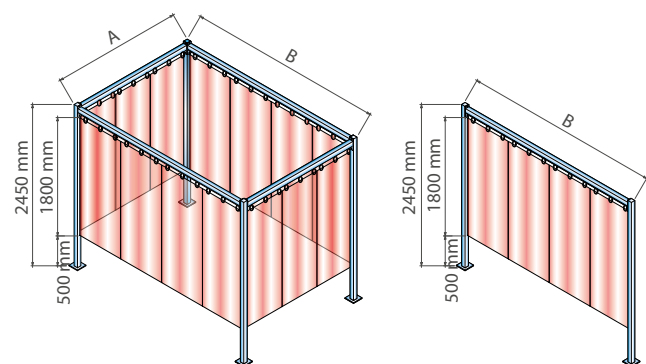
OPTIONAL

- Dimensioni e altezze differenti di box e tende
- Sistemi di aspirazioni (parete aspirante, braccio aspirante)
- Tende disponibili in colore verde
- Copertura superiore

DATI TECNICI

MODELLO	A mm	B mm
WELDOBOX/2/3	2000	3000
WELDOBOX/3/3	3000	3000
WELDOBOX/4/3	4000	3000
WELDOBOX/4/4	4000	4000
WELDOBOX/4/5	4000	5000
WELDOBOX/5/5	5000	5000
WELDOTEND/2	/	2000
WELDOTEND/3	/	3000
WELDOTEND/4	/	4000
WELDOTEND/5	/	5000

A richiesta sono disponibili box e pareti con misure differenti

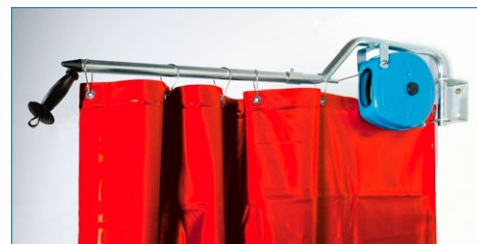


REALIZZAZIONI



T REEL

ARROTOLATORE PER TENDE DI PROTEZIONE



IMPIEGO

- Adatto a sostenere tende per la separazione di ambienti, in particolare di saldatura e smerigliatura
- Chiusura box per lavaggio e ingrassaggio di automezzi
- Delimitazione di aree per la verniciatura
- Chiusura aree di lavoro temporanee in officine

CARATTERISTICHE

- Modelli da 8 e 11 metri di lunghezza
- Costruzione in lamiera d'acciaio verniciata
- Particolari del supporto in acciaio zincato
- Braccio pivotante fissato a muro con rotazione di 180°
- Impugnatura di posizionamento
- Tenditore da fissare sulla parete opposta
- Tenda (optional)

DATI TECNICI

MODELLO	Ø CAVO mm	CARICO DI LAVORO Kg	LUNGHEZZA m	PESO Kg
T-REEL/08	3	5	8	7
T-REEL/11	3	9	11	7

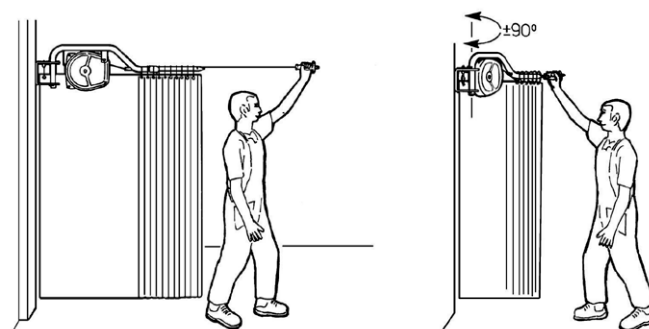
OPTIONAL

- **[TEND 13/18]** Tenda di protezione saldatura e smerigliatura, 1300 mm x ht. 1800 mm
- **[TEND 13/20]** Tenda di protezione saldatura e smerigliatura, 1300 mm x ht. 2000 mm

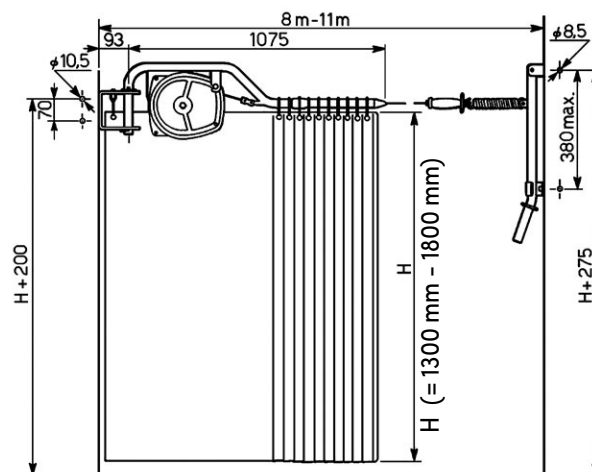
REALIZZAZIONI



FUNZIONAMENTO



DIMENSIONI





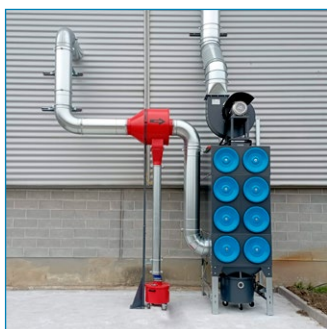
IMPIEGO

- Saldatura, smerigliatura, molatura e altre lavorazioni dell'industria metalmeccanica
- Sistemi di aspirazione con filtri in tessuto (a tasche, a maniche, a cartuccia), per applicazioni dove si sviluppano scintille

DATI TECNICI

MODELLO	Ø mm	PORTATA (MIN - MAX) m ³ /h
RED/CY2	200	1500 - 2500
RED/CY3	300	3500 - 5000
RED/CY35	350	4500 - 7000
RED/CY4	400	6000 - 9000
RED/CY5	500	10000 - 14000
RED/CY6	600	14000 - 20000
RED/CY7	700	19000 - 28000

REALIZZAZIONI



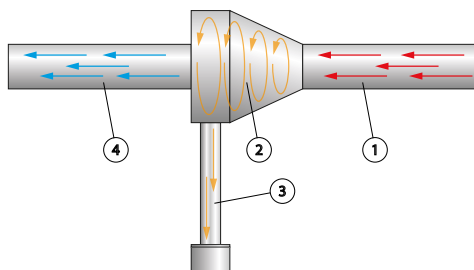
CARATTERISTICHE

- Sistema semplice, in grado di ridurre notevolmente la possibilità di incendio nei filtri a tessuto diminuendo il numero di scintille che possano raggiungerlo
- Non presenta parti in movimento
- Costi contenuti rispetto a sistemi alternativi
- Nessuna potenza richiesta per il funzionamento
- Perdita di pressione minima
- Costruzione in lamiera di acciaio al carbonio

LIMITI DI UTILIZZO

- Red Cyclone è un sistema complementare (non è un dispositivo di sicurezza primario). Non sostituisce i dispositivi di rilevamento scintilla o sistemi di isolamento antideflagrante

FUNZIONAMENTO



1. Flusso in entrata di aria aspirata con scintille
2. Sistema centrifugo per ridurre le scintille
3. Polvere residuo di scintille, verso bidone rimovibile, lontano dal filtro
4. Flusso in uscita



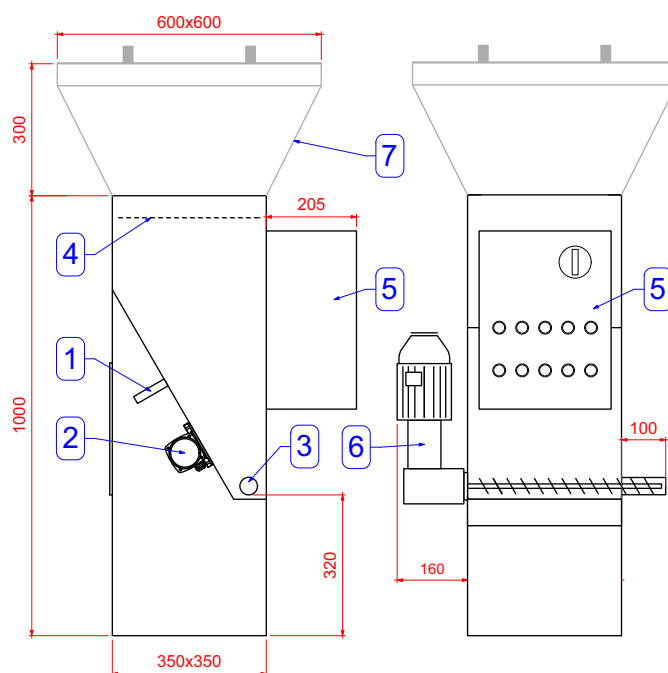
IMPIEGO

- Dosaggio di inertizzanti per mitigare le caratteristiche di esplosività delle polveri
- Minori probabilità di incendi ed esplosioni nei filtri a tessuto
- Impianti di filtrazione con polveri igroscopiche e impaccanti
- Dosaggio di carbonato di calcio
- Dosaggio di reagenti

CARATTERISTICHE

- Dosatore volumetrico di polveri con controllo temporizzato pausa-lavoro
- Portata massima teorica di 100 litri/ora
- Costruzione robusta, dimensioni compatte, utilizzo e manutenzione semplificata
- Vibratore elettrico per evitare la formazione di "ponti" di polvere
- Motoriduttore 0,25 kW - 400 V
- Controllo del livello con sensore capacitivo
- Capacità di carico di 45 litri nella versione senza tramoggia
- Opzione con tramoggia di carico aggiuntivo per una capacità fino a 100 litri
- Opzione con cella di carico per il monitoraggio del quantitativo di polvere dosata: dosaggio gravimetrico
- Quadro elettrico: cassetta IP 65, timer programmabili, Start-Stop remoto con segnale ventilatore in funzione, allarmi remotabili

FUNZIONAMENTO



1. Interruttore di livello capacitivo
2. Vibratore elettrico
3. Coclea in acciaio
4. Griglia di protezione
5. Quadro elettrico di controllo
6. Motoriduttore
7. Tramoggia di carico con coperchio (optional)